

Creative LED solutions. Get inspired.
Soluciones LED creativas. Inspírate.



Since 2006, we have been dealing with the development, implementation, and sales of LED lighting solutions. The tradition of our company reaches back as far as to the 1970s. Our initial activity covered the manufacturing of furniture, household appliances, and doors. The following step for our company was industrial design, and currently, we operate in the LED lighting industry.

It was 2006 when LED technology caught our attention. This cutting edge, energy-efficient source of lighting has not had so far the elements which would enable us to integrate it in an aesthetic manner with the environment. LED strips were once glued to the substrate, lacking covers and suitable protection against external conditions. Being aware of the needs of the furniture and interior design industries, we have designed a system of components dedicated to LED solutions. The system comprises aluminium extrusions, as well as multiple accessories, such as: end caps, covers, and various mounting elements. This modular system enables creation of tight, light, and aesthetic LED luminaires, customised to individual client needs. Due to our engagement into the presentation of our products at many domestic and global trade fairs, we earned recognition among individual clients and distributors. Owing to the latter group, our products currently reach clients in dozens of countries in Europe, Asia, Australia, and the USA. In 2009, our company finalised the construction of the "House without Bulbs", the very first building using only LED lighting sources. Since that time, the building has been the official seat of our company and also a showroom for our clients. We are constantly expanding our offer, enriching it with new products to meet the demands of the dynamically developing market. We actually started with a small amount of extrusions for the furniture industry to finally develop a comprehensive system enabling our clients to build luminaires of different shapes and sizes for multiple applications, including backlighting, main lighting, pack-top, suspended, recessed, or free-standing solutions. All this has been done in accordance with the principle to operate within the area of system technical solutions. This allows us to meet the individual needs of our clients.

Desde 2006, hemos estado lidiando por el desarrollo, la implementación y la venta de soluciones de iluminación LED. La tradición de nuestra empresa se remonta a la década de los 70. Lo siguiente por lo que apostamos fue el diseño industrial y actualmente operamos en el sector de la iluminación LED.

Fue en 2006 cuando la tecnología del LED llamó nuestra atención. Una fuente de iluminación con ahorro de energía, que hasta ahora no había tenido elementos que nos permitiesen integrarla en el medio ambiente. Siendo conscientes de las necesidades de la industria del mobiliario, hemos diseñado un sistema de componentes dedicados a las soluciones LED. El sistema está compuesto por perfil de aluminio y múltiples accesorios, tales como: tapas finales, difusores y otros elementos de montaje. Este sistema modular permite la creación de luminarias LED ligeras y estéticas, adaptadas las necesidades individuales del cliente. Debido a nuestro compromiso con la presentación de nuestros productos en muchas ferias comerciales y mundiales, hemos obtenido el reconocimiento de clientes y distribuidores. Gracias a este último grupo, nuestros productos actualmente llegan a clientes en docenas de países de Europa, Asia, Australia y EE.UU. En 2009, nuestra empresa finalizó la construcción de la "Casa sin Bombillas", el primer edificio que utiliza solo fuentes de iluminación LED. Desde ese momento el edificio ha sido la sede oficial de nuestra empresa y también una sala de exposición para nuestros clientes. Ampliamos constantemente nuestra oferta, enriqueciéndola con nuevos productos para satisfacer las demandas del mercado. Empezamos con una pequeña gama de perfiles para la industria del mueble, para finalmente desarrollar un sistema integral, que permitiera a nuestros clientes, construir luminarias de diferentes formas y tamaños para múltiples aplicaciones, incluyendo retroiluminación, iluminación principal, de superficie, de suspensión, empotrado o soluciones libres. Todo esto con el principio de ofrecer soluciones técnicas al sistema de iluminación LED. Esto nos permite satisfacer las necesidades individuales de cada cliente.

Index / Índice

EXTRUSIONS / PERFILES

Index of extrusions / Índice de extrusions

Extrusion features / Características de perfiles

Extrusions / Perfiles

2

6

8

ACCESSORIES / ACCESORIOS

Cover features / Características de los difusores

Covers / Difusores

Masking covers and protective inserts / Cubiertas protectoras e insertos protectores inserts

257

258

264

End caps / Tapas finales

HQ End caps / Tapas finales HQ

Electricity conductive end caps / Tapas finales conductiva eléctrica

268

275

275

Fasteners & mounting accessories / Sujetadores y accesorios de montaje

- Mounting brackets / Soportes de montaje

- Adjustable mounting brackets / Soportes de montaje ajustables

- Mounting springs / Resortes de montaje

- Hangers / Perchas

- DP Fasteners / Soportes DP

- Blocks / Bloques

- Fasteners / Soportes

- PUSZ Fasteners / Soportes PUSZ

- Fasteners accessories / Accesorios para sujetadores

- Mounting sets / Sets de montaje

- Mounting system for configuration - heads / Sistema de montaje para cabezales de configuración

- Mounting system for configuration - arms / Sistema de montaje para brazos de configuración

- Mounting system for configuration - fasteners / Sistema de montaje para sujetadores de configuración

- Mounting system for configuration - elements / Sistema de montaje para elementos de configuración

276

277

278

278

279

279

280

281

282

283

287

288

289

290

Components for connecting extrusions / Componentes para la conexión de perfiles

- Couplers / Acoplador

- ZD Connectors / Conectores ZD

- ZM Connectors / Conectores ZM

Extrusion sealing accessories / Accesorios de sellado de perfiles

Electronic components / Componentes electrónicos

292

294

294

296

297

Photometry / Fotometría















Alphabetical index of all extrusions / Índice alfabético de todos los perfiles

298

303

Index of extrusions / Índice de perfil




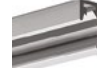





Universal extrusions for surface mount, recessed or suspended applications /
Perfiles universales para aplicaciones de montaje en superficie, empotradas o suspendidas

	3035	10		PIKO	12		PIKO-O	14		LINO	16		MICRO-ALU	18		MICRO-H	24		MICRO-HG	26
	TAMI	28		TAPO	30		OLEK	32		PDS-O	34		JAZ	38		JAZ-DUO	40		PDS-4-ALU	44
	PDS-4-PLUS	50		PDS-H	54		PDS-ZM	56		PDS-ZMG	58		REGULOR	62		SILER	64		STOS-ALU	66
	TOST	68		TRIADA	70		TEST-36	74		TEST-74	75		TETRA-43	76		TETRA-78	77		LIT-L	78
	WERKIN	80																		

Recessed extrusions /
Perfiles empotrados



























	MICRO-K	82		MICRO-NK	84		TAKO	86		PDS-4-K	88		PDS-NK	92
--	---------	----	---	----------	----	---	------	----	---	---------	----	---	--------	----

Angle extrusions /
Perfiles angulares





	45-16	94		45-ALU	96		GLAD-45	100		KUBIK-45	102		TAN-C5	104		PAC-ALU	106		LOC-30	108
	KOPRO	110		KOPRO-30	112															

Index of extrusions / Índice de perfil

Architectural extrusions /
Perfiles arquitectónicos

						
3035-O 114	3035-KOZE 116	GIZA 118	GIZA-LL 122	KOZEL 124	KOZEL-10 128	KOZEL-50 130
						
KOZMA 132	KOZUS 134	KOZUS-50 136	KOZUS-CR 138	LARKO 140	LARKO-50 144	LESTO 146
						
LIPOD 148	LOKOM 152	OPAC-30 154	TPK-4 156	OPK-4 157	TEPIKO 160	PIKO-ZM 161
						
TEKUS-ZM 164	TEKNIK-ZM 165	TEKNIK-ZM-TK 168	MOD-KOZE-50 170	MOD-KOZE-100 174		

Extrusions for building ceilings employing the stretch-film technology /
Perfiles para construir la tecnología de techos tensados

			
FOLED 178	FOLED-BOK 180	FOLED-SUF 182	FOLHAK 184

Extrusions for niche lighting /
Perfiles para iluminar nichos

				
NISA-KON 186	NISA-KRA 188	NISA-NI 190	NISA-PLA 192	POLI 194

Extrusions for assembling High Output LED Fixtures /
Perfiles grandes arquitectónicos de alta luminosidad, línea de luz

						
SEKODU 196	SEKOMA 198	TESE 200	TES-16 201	SEPOD 202	TESPO 204	MOD-100 206

Index of extrusions / Índice de perfil

Extrusions with space for power supply /
Perfiles con alojamiento para suministro de corriente



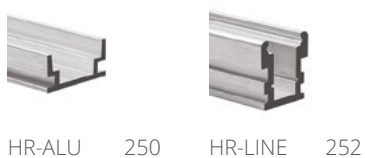
Extrusions for edge lighting of glass, plastic /
Perfiles para iluminación de bordes de vidrio y plástico



Extrusions for handrail, stair, corridor and footpath lighting /
Perfiles para barandillas, escalones, pasillos e iluminación de caminos

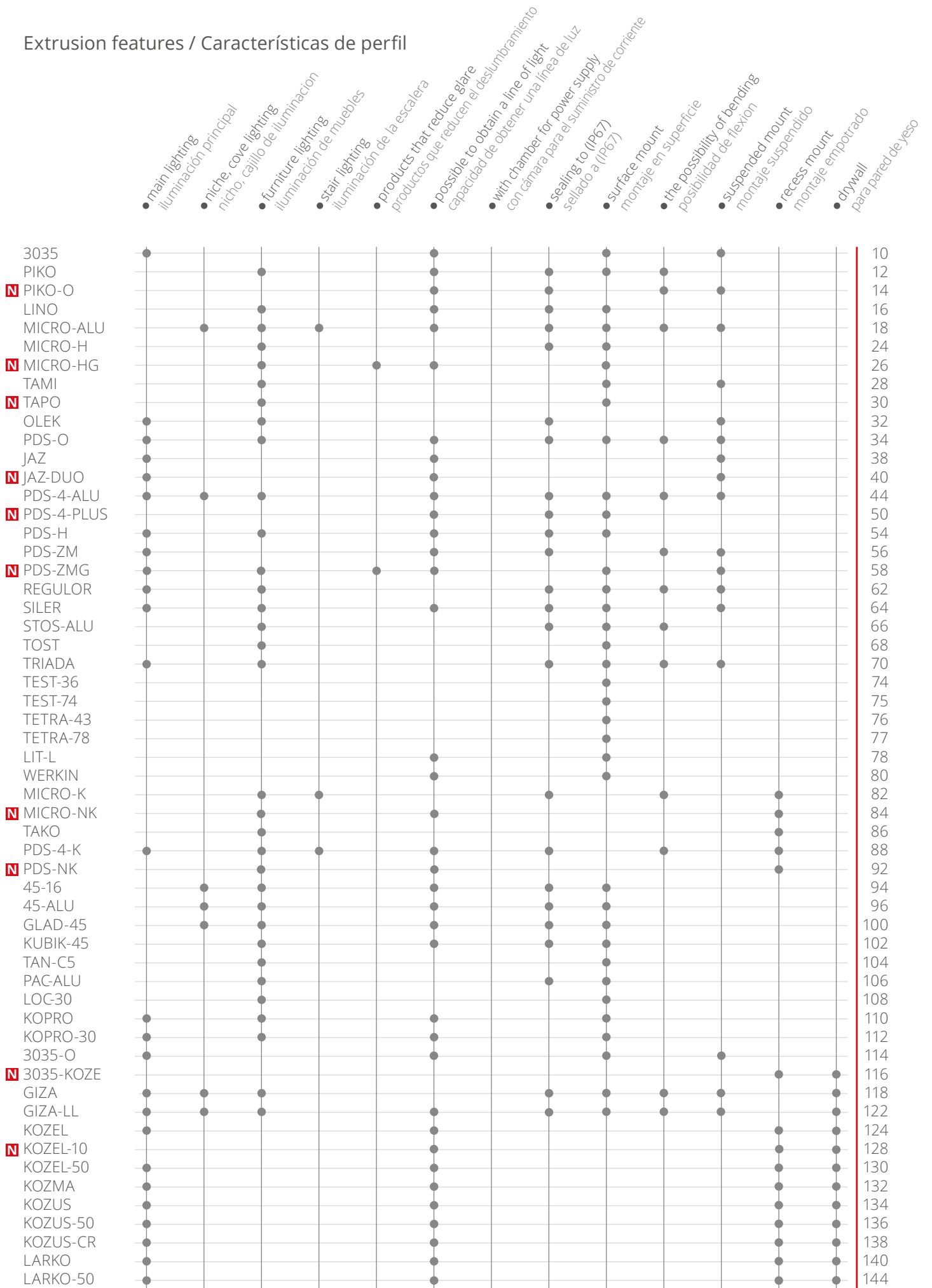


Extrusions for driveway, road, floor lighting /
Perfiles para pisos, entradas de coches

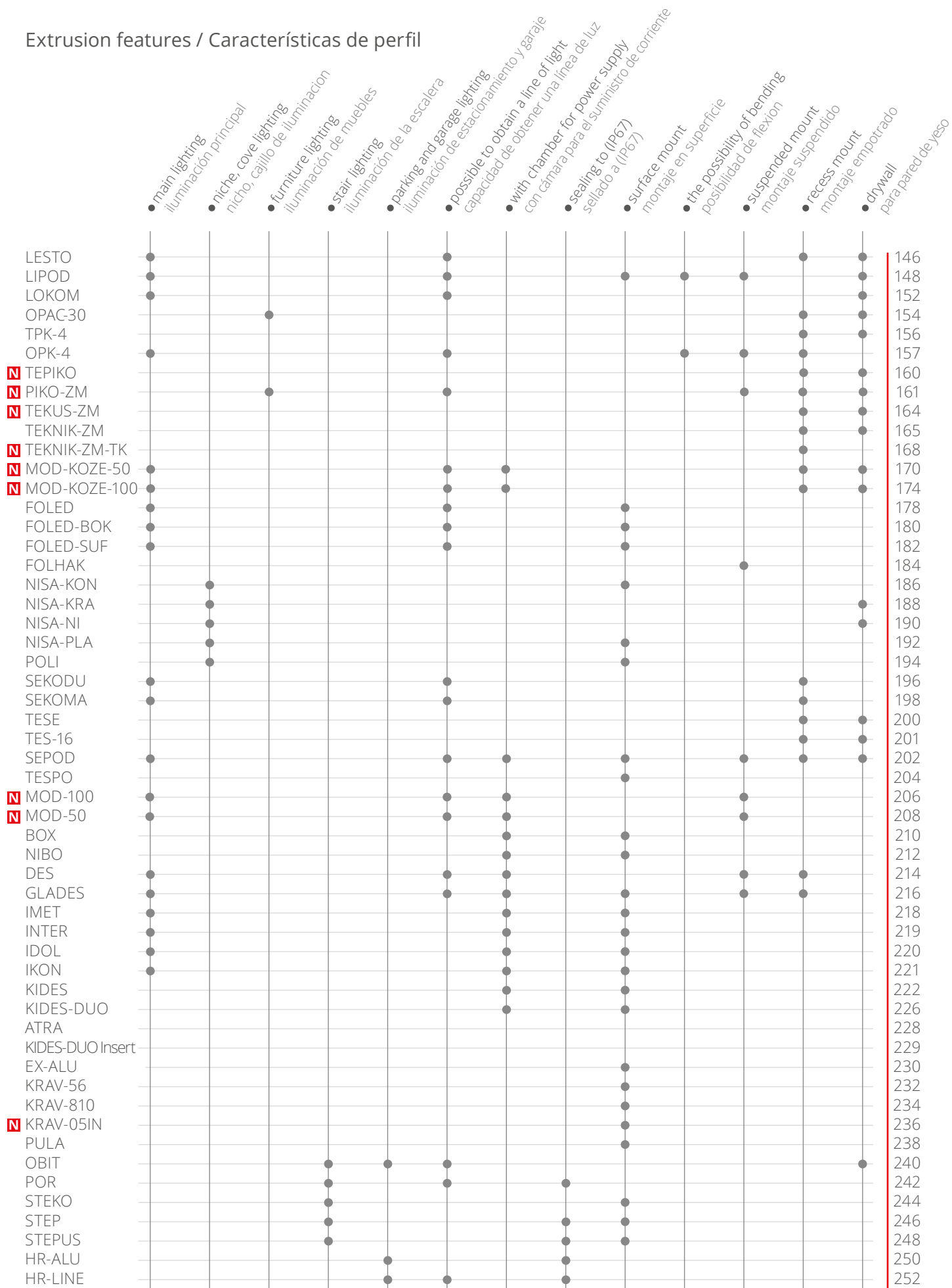




Extrusion features / Características de perfil



Extrusion features / Características de perfil



LED EXTRUSIONS

Extrusion - the basic element of each LED fixture and constituting its "body". Our offer includes extrusions in various shapes, sizes, and lengths.

Selecting a specific extrusion determines how the entire lamp is mounted and used.

They are made of high quality aluminum, anodized, raw, or if requested by our customer, painted in RAL colors.

PERFILES LED

Perfil - Es el elemento básico de cada luminaria LED y constituye su "cuerpo". Nuestra oferta incluye perfiles en diversas formas, tamaños y longitudes.

En función del perfil elegido, se determina el diseño, montaje y funcionamiento de la lámpara.

Fabricados en aluminio de alta calidad, anodizado, en bruto o, a petición del cliente, lacado según la gama de colores de la paleta RAL.

7 YEARS OF COMFORT WITH LIGHTING FROM **KLUŠ**

We guarantee high quality products.

- 7 year warranty for KLUŠ LED strips
- CRI up to 95+
- R9 up to 98
- L70 over 50,000 hours

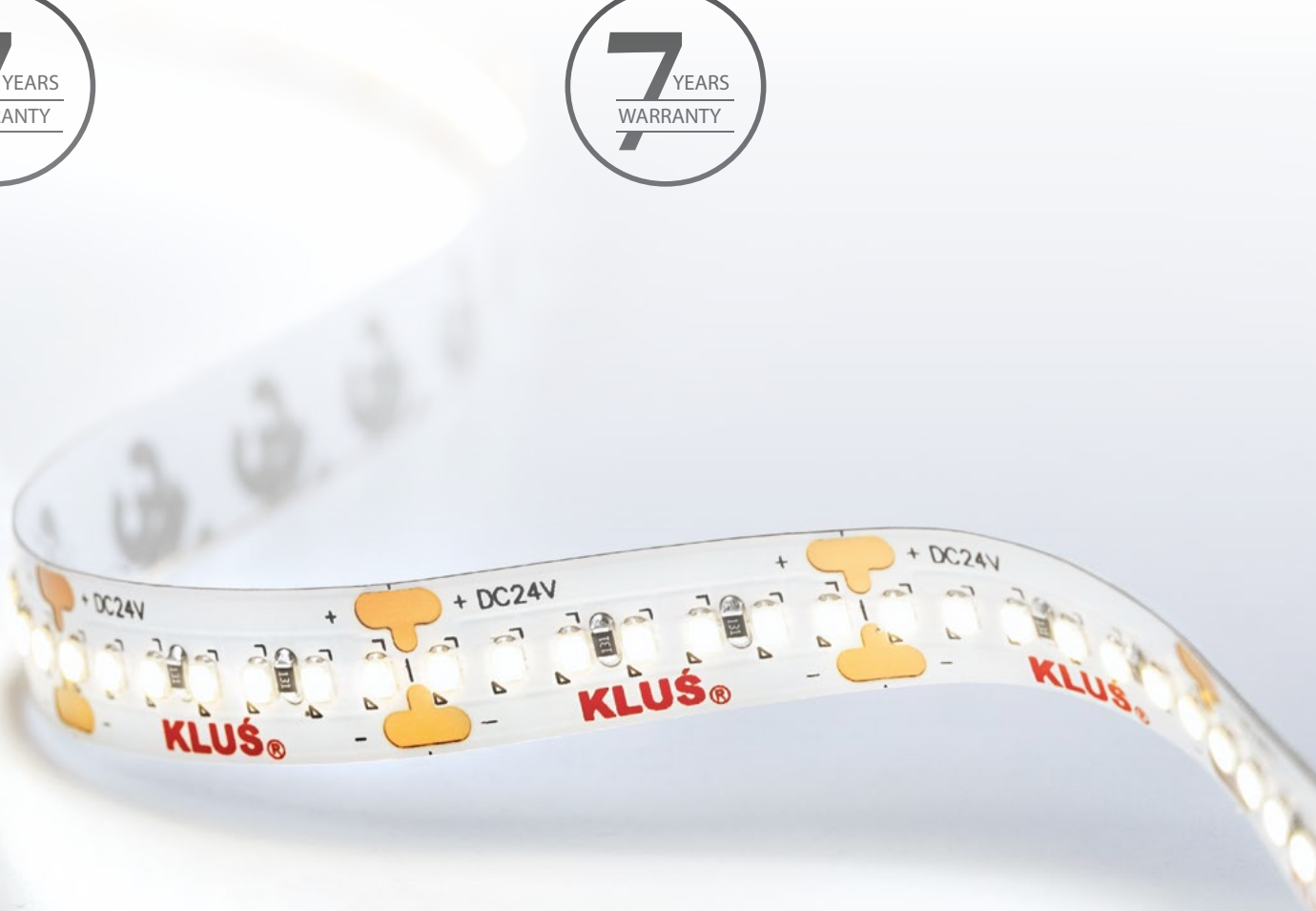
* detailed information available at www.KlusDesign.com

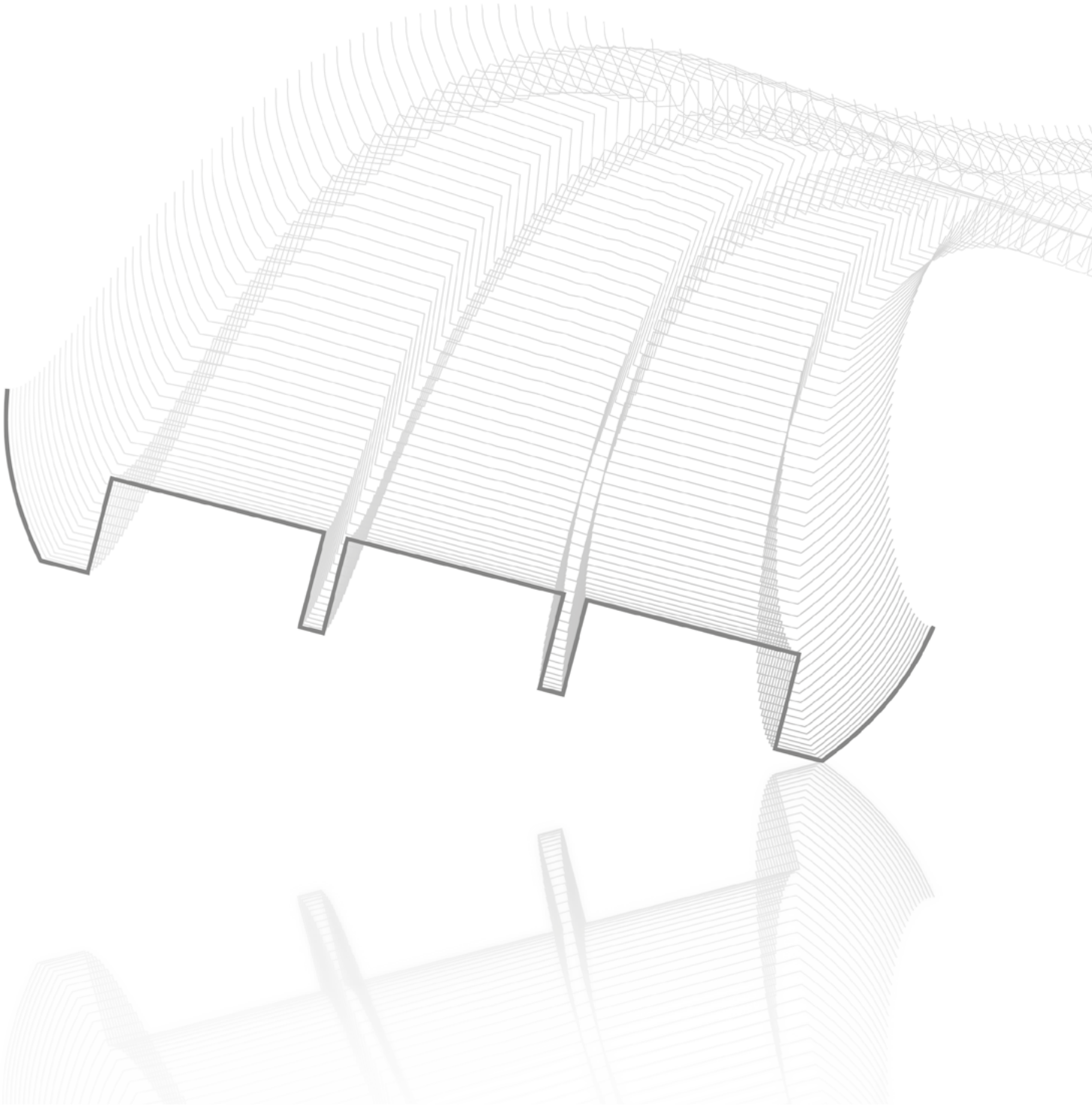
7 AÑOS DE COMODIDAD CON ILUMINACIÓN **KLUŠ**

Garantizamos un producto de alta calidad.

- 7 años de garantía para las tiras LED KLUŠ
- CRI a 95+
- R9 a 98
- L70 más de 50,000 horas

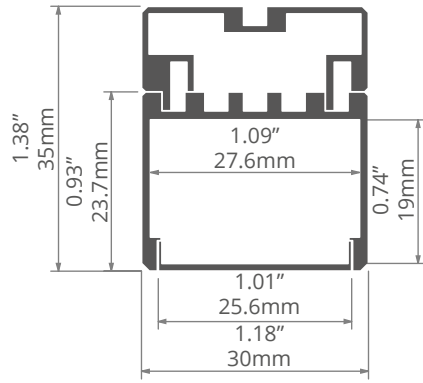
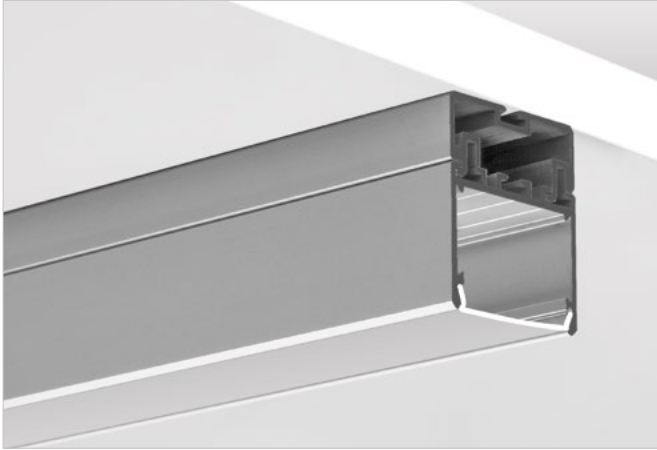
* La información detallada está disponible en la página www.KlusDesign.com





3035

REF. 18039



Possible to obtain a line of light.
Mounting strip, with space for wires and connection.
Can be suspended on cables or mounted directly to the surface.
Can be connected to build lighting strings.

APPLICATION

- for building lighting fixtures and lighting strings powered with low-voltage.

ASSEMBLY

- bolted to the mounting surface.
- with suspension accessories.

ADDITIONAL INFORMATION

- high luminous efficiency.
- good heat abstraction.
- components: extrusion O-3035, T-3035, BLOK mounting springs.



Capacidad de obtener una línea de luz.
Montaje, con el espacio para los alambres y la conexión.
Puede ser colgado en las cuerdas o montado directamente a la superficie de montaje.
Puede ser conectado para construir las secuencias de la iluminación.

APLICACIÓN

- para la construcción de luminarias y cuerdas de iluminación accionado con baja voltaje.

MONTAJE

- atornillado a la superficie de montaje.
- con los accesorios de la suspensión.

INFORMACIÓN ADICIONAL

- alta eficiencia luminosa.
- buena abstracción del calor.
- componentes: perfil O-3035, T-3035, Blok muelles para montaje.

extrusion / perfil

length / longitud	space for LED strip / espacio para tira de LED	surface finish / terminado de superficie	reference number / número de artículo
39.4" / 1 m			18039ANODA_1
78.7" / 2 m	0.98" / 24 mm	● Silver anodized / Ánodo de plata	18039ANODA_2
118" / 3 m			18039ANODA_3

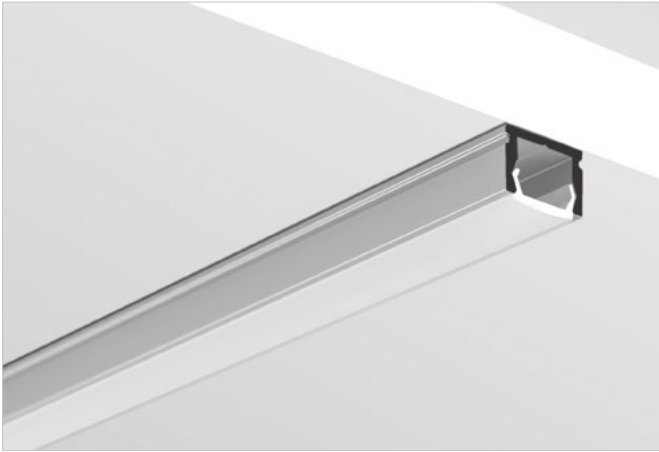
accessories / accesorios

frosted covers / difusores escarchada	fastener / soportes	mounting springs / resortes de montaje	other accessories / otros accesorios
3035 17141	UCHO-ZM 42512	BLOK 42731	8.8x1.2 GLAND / GLÁNDULA 00802
grey end caps / tapas finales gris	PUSZ-PRET-ZM 42250	GP 00293	
3035 24273	PUSZ-LIN-ZM 42256		
HQ end caps / tapas finales HQ	FI-10-ZM-P 42244	mounting sets / sets de montaje	
3035-HQ 42634	FI-10-ZM-W 42242	RG-1 42647	
		RG-1 42648	



PIKO

REF. B8288



Minimum width and height.
Narrow line of light.

APPLICATION

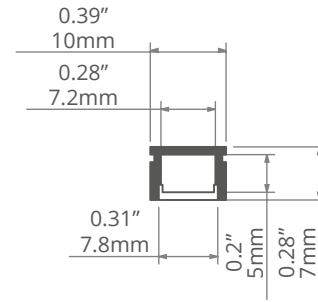
- the extrusion is designed for use in gaps of various materials with small cross-sections. It can be mounted to the edge of thin planes, glass, plastics etc. used in furniture, exhibition, stage design, interior design, vehicles, etc.

ASSEMBLY

- with fixing glues, professional double-sided adhesive tapes.

ADDITIONAL INFORMATION

- the extrusion is suitable for bending into gentle curves, in the plane adjacent to the LED strip.
- the extrusion comes with frosted covers (diffusers) and aluminum-colored plastic end caps.



Anchura y longitud mínimas.
Línea estrecha de luz.

APLICACIÓN

- el perfil está diseñado para su uso en huecos de diversos materiales con pequeñas secciones transversales. Puede montarse en el borde de planos delgados, vidrio, plásticos, etc. utilizados en los muebles, exposiciones, diseño de escenarios, diseño de interiores, vehículos, etc.

MONTAJE

- con colas de fijación, cintas adhesivas profesionales de doble cara.

INFORMACIÓN ADICIONAL

- el perfil adecuado para doblarse en curvas suaves, en el plano adyacente a la tira de LED.
- la extrusión viene con difusores transparentes y tapas finales de plástico de color aluminio.

extrusion / perfil

length / longitud	space for LED strip / espacio para tira de LED	surface finish / terminado de superficie	reference number / número de artículo
39.4" / 1 m	0.27" / 7 mm	● Silver anodized / Ánodo de plata	B8288ANODA_1
78.7" / 2 m			B8288ANODA_2
118" / 3 m			B8288ANODA_3

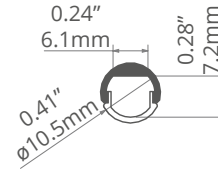
accessories / accesorios

frosted covers / difusores escarchada	grey end caps / tapas finales gris
PIKO 17034	PIKO 24202
	PIKO-OTW 24299



PIKO-O

REF. C1167



Miniature external dimensions (outer diameter 0.41" / 10.5 mm).

Smooth exterior walls for a modern look.

Easy bending of the extrusion.

Narrow, subtle line of light.

APPLICATION

- general purpose extrusion.

ASSEMBLY

- with conductive end caps.

ADDITIONAL INFORMATION

- the lighting fixture is 360 degrees rotatable when coupled with PIKO-O conductive end caps.
- PIKO-O is compatible with 0.19" / 5 mm wide LED strips.
- extrusion bending with LUK-10 cover.



Tamaño exterior muy pequeño (diámetro exterior 0.41" / 10.5 mm).

Las paredes exteriores lisas garantizan una estética moderna.

Fácil curvado del perfil.

Haz de luz estrecho y sutil.

APLICACIÓN

- general purpose extrusion.

MONTAJE

- mediante tapas finales conductoras.

INFORMACIÓN ADICIONAL

- posibilidad de girar la luminaria 360 grados con tapas finales conductoras PIKO-O.
- PIKO-O es compatible con tiras de LED de 0.19" / 5 mm de ancho. El perfil PIKO-O tiene dos versiones de ánodo: plateado y negro.
- curvado del perfil con el difusor LUK-10.

extrusion / perfil

length / longitud	space for LED strip / espacio para tira de LED	surface finish / terminado de superficie	reference number / número de artículo
39.4" / 1 m	0.19" / 5 mm	● Silver anodized / Ánodo de plata	C1167ANODA_1
78.7" / 2 m			C1167ANODA_2
118" / 3 m			C1167ANODA_3
39.4" / 1 m		● Black anodized / Negro anodizado	C1167K7_1
78.7" / 2 m			C1167K7_2
118" / 3 m			C1167K7_3

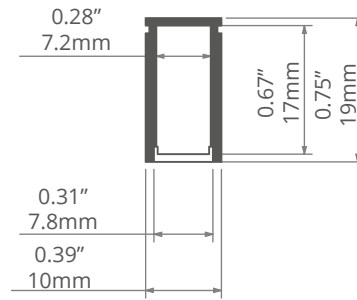
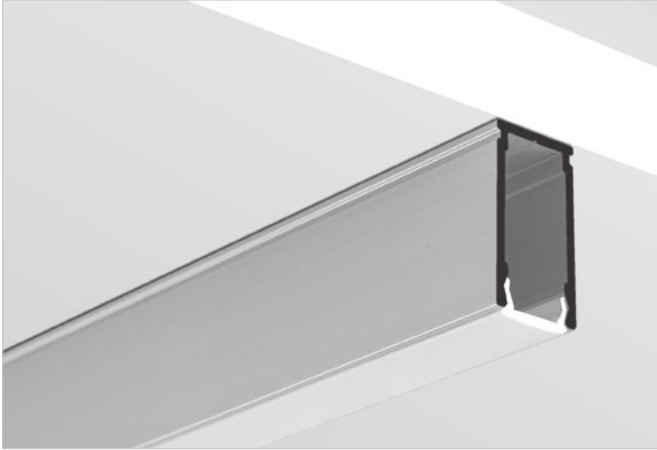
accessories / accesorios

frosted covers / difusores escarchadas	grey end caps / tapas finales gris	black end caps / tapas finales negro	electricity conductive end caps / tapas finales conductora de electricidad
LUK-10 17164	PIKO-O 24321	PIKO-O 24327	PIKO-O 42631



LINO

REF. B8287



Minimum width.
Effect of a narrow line of light.

APPLICATION

- intended to create compositions made of narrow lines of light.
- for use in grooves, or for attaching various functional and architectural, stage design and exhibition forms.

ASSEMBLY

- with fixing glues, professional double-sided adhesive tapes.

ADDITIONAL INFORMATION

- the extrusion comes with frosted covers (diffusers) and aluminum-colored plastic end caps.

extrusion / perfil

length / longitud	space for LED strip / espacio para tira de LED	surface finish / terminado de superficie	reference number / número de artículo
39.4" / 1 m			B8287ANODA_1
78.7" / 2 m	0.27" / 7 mm	● Silver anodized / Ánodo de plata	B8287ANODA_2
118" / 3 m			B8287ANODA_3

accessories / accesorios

frosted covers / difusores escarchada	PIKO	17034	grey end caps / tapas finales gris	LINO	24201	LINO-OTW	24250



Anchura mínima.
Efecto de una línea estrecha de luz.

APLICACIÓN

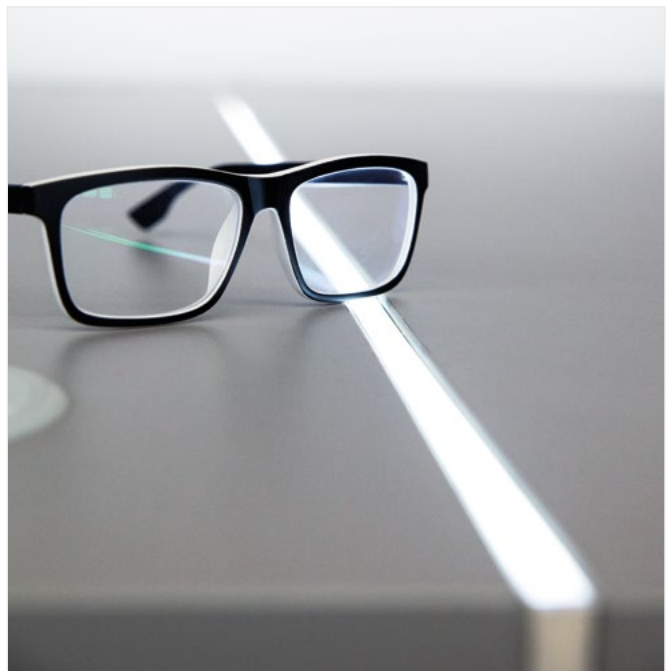
- destinado a la iluminación con una estrecha línea de luz.
- para el uso en ranuras, o para adjuntar vario funcional y arquitectónico, diseño de la etapa y formas de la exposición.

MONTAJE

- con pegamentos de la fijación, cintas adhesivas profesionales de doble cara.

INFORMACIÓN ADICIONAL

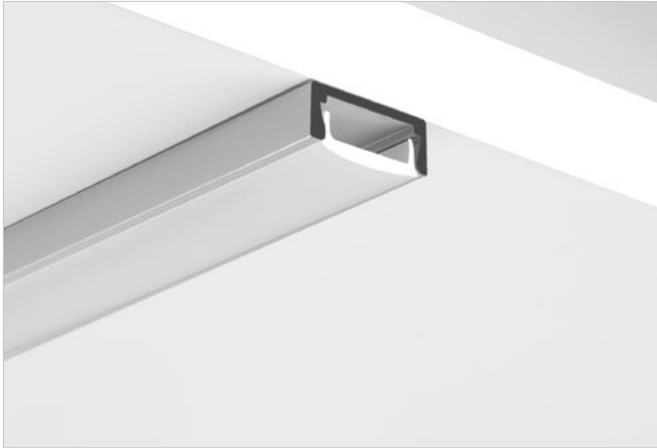
- el perfil viene con las cubiertas (difusores) escarchadas y tapas de extremo plásticos de aluminio-coloreados.





MICRO-ALU

REF. B1888



Minimum dimensions for LED strips (0.39" / 10 mm) wide.
Simple assembly.
Versatile application.
Low weight.
Good heat transfer in relation to the surface.

APPLICATION

- intended mainly for interiors, e.g. lighting of cabinets, stairs, display windows etc. With their small size, the lighting fixtures can be concealed in the walls of the furniture with small cross-sections.
- In the sealed version, it can be used outdoors, for example on the facade of buildings, in the elements of garden architecture, in fencing elements, etc.





ASSEMBLY

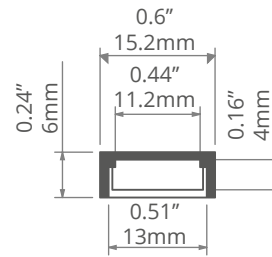
- can be mounted with appropriately selected fixing glues, professional double-sided adhesive tapes, metal and plastic mounting brackets, as well as mounting brackets with angle adjustment, and by means of a mounting spring.

ADDITIONAL INFORMATION

- suitable for bending in the plane adjacent to the LED strip.
- can be with transparent and frosted covers (diffusers), aluminum-colored plastic end caps, metalized and conductive end caps.
- must not be used for diodes emitting high temperatures.

extrusion / perfil

length / longitud	space for LED strip / espacio para tira de LED	surface finish / terminado de superficie	reference number / número de artículo
39.4" / 1 m	0.39" / 10 mm	 Non anodized (raw) / Aluminio crudo (no anodizado)	B1888NA_1
78.7" / 2 m			B1888NA_2
118" / 3 m			B1888NA_3
39.4" / 1 m		 Silver anodized / Ánodo de plata	B1888ANODA_1
78.7" / 2 m			B1888ANODA_2
118" / 3 m			B1888ANODA_3
39.4" / 1 m		 Black anodized / Negro anodizado	B1888K7_1
78.7" / 2 m			B1888K7_2
39.4" / 1 m			B1888L9010_1
78.7" / 2 m		 White RAL / Blanco RAL	B1888L9010_2
39.4" / 1 m			B1888L9005_1
78.7" / 2 m			B1888L9005_2



Dimensiones mínimas para tiras LED de (0.39" / 10 mm) de ancho.

Montaje simple.

Aplicación versátil.

Liviano.

Buena transferencia de calor en relación a la superficie.

APLICACIÓN

- diseñado principalmente para interiores, p.ej. iluminación de armarios, escaleras, escaparates, etc. Con su pequeño tamaño, las luminarias se pueden ocultar en las paredes de los muebles con pequeños cortes transversales.
- en la versión sellada, se puede utilizar afuera, por ejemplo en la fachada de los edificios, en los elementos de la arquitectura del jardín, en elementos de cercas, etc.

MONTAJE

- puede montarse con pegamentos de fijación seleccionados de forma adecuada, cintas adhesivas profesionales de doble cara, soportes de montaje metálicos y plásticos, así como soportes de montaje con ajuste de ángulo y mediante un muelle de montaje.

INFORMACIÓN ADICIONAL

- conveniente para doblar en el plano adyacente a la tira del LED.
- puede ser equipado de las cubiertas (difusores) transparentes y escarchadas, tapas de extremo plásticos aluminio-coloreados, tapas de extremo metalizados y tapas de extremo conductora.
- no debe utilizarse para diodos que emiten altas temperaturas.



accessories / accesorios

frosted covers / difusores escarchada	
KA	17035
KA-COM	17121
HS	1369
LIGER	17037
M-K	17038
KA-PRO	17064
clear covers / difusores transparentes	
KA	17036
KA-COM	17122
HS	1370
KA-PRO	17065
black covers / difusores negro	
LIGER	17040

black end caps / tapas finales negro	
MICRO-ALU	24068
MICRO-ALU-OTW	24083
metalized end caps / tapas finales metalizados	
MICRO-ALU	24062
grey end caps / tapas finales gris	
MICRO-ALU	1058
MICRO-ALU-OTW	1060
MICRO-ALU-OTW-MW	24000
M-K	24216
white end caps / tapas finales blanco	
MICRO-ALU	20001
MICRO-ALU-OTW	21001
MICRO-ALU-OTW-MW	23001
electricity conductive end caps / tapas finales conductora de electricidad	
MICRO	1443
MICRO-M3	42601
mounting springs / resortes de montaje	
PDS	00800

mounting sets / sets de montaje	
M3	42303
M4	42301
M5	42302
M11	42609
M12	42610
M13	42611
M14	42612
W1	42602
W2	42603
W6	42604
W7	42605
W9	42607
W10	42608
RG-1	42647
RG-1	42648
mounting brackets / soporte de montaje	
PDS-STN	24190
PDS	24189
PDS	24223
PD-MICRO	42150
PL-PDM	24041
REG-PD-UV	24270
PLANISA	24121
PIONISA	24122

fasteners / soportes	
PUSZ-LIN-MR	42258
PUSZ-PRET-MR	42252
DP	00644
DP-MOC	00645
DP-MOC-ZO	00646
DP-MOC-ZZ	00647
DP-ZO	00649
DP-ZZ	00651
heads / cabezales	
BZP	42213
BZP-ZO	42214
BZP-ZZ	42215
ST	42216
ZO	42217
ZZ	42218
other accessories / otros accesorios	
8.8x1.2 GLAND / GLÁNDULA	00802
STEEL WIRE FI-1 / ALAMBRE DE ACERO FI-1	1397



WARSAW HOTEL - POLAND







MICRO-H

REF. C0599



Clean design of the lighting fixture.
Small size.
Concealed mounting bracket.
Easy mounting.

APPLICATION

- the MICRO-H extrusion is intended for the construction of small-size, linear lighting fixtures. Extrusion is mounted to surfaces using a mounting bracket, which is concealed after the fixture has been mounted.

ASSEMBLY

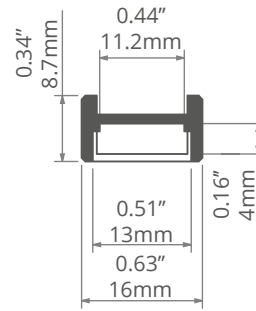
- snapped onto a PDS-H mounting bracket. The mounting bracket is attached with a screw suitable for the surface.

extrusion / perfil

length / longitud	space for LED strip / espacio para tira de LED	surface finish / terminado de superficie	reference number / número de artículo
39.4" / 1 m			C0599ANODA_1
78.7" / 2 m	0.39" / 10 mm	● Silver anodized / Ánodo de plata	C0599ANODA_2
118" / 3 m			C0599ANODA_3

accessories / accesorios

frosted covers / difusores escarchada	grey end caps / tapas finales gris
KA 17035	MICRO-H 24261
KA-COM 17121	mounting brackets / soporte de montaje
HS 1369	PDS-H 24214
LIGER 17037	other accessories / otros accesorios
KA-PRO 17064	8.8x1.2 GLAND / GLÁNDULA 00802
clear covers / difusores transparentes	fastener / soportes
KA 17036	FI-10-H-P 42245
KA-COM 17122	FI-10-H-W 42243
HS 1370	
KA-PRO 17065	
black covers / difusores negro	mounting sets / sets de montaje
LIGER 17040	RG-1 42647
	RG-1 42648



Diseño limpio de luminarias.
Tamaño pequeño.
Soporte de montaje oculto.
Montaje fácil.

APLICACIÓN

- el perfil MICRO-H está diseñado para la construcción de tamaño pequeño, luminarias, montados en superficies con un soporte de montaje, que se oculta después de montar la luminaria.

MONTAJE

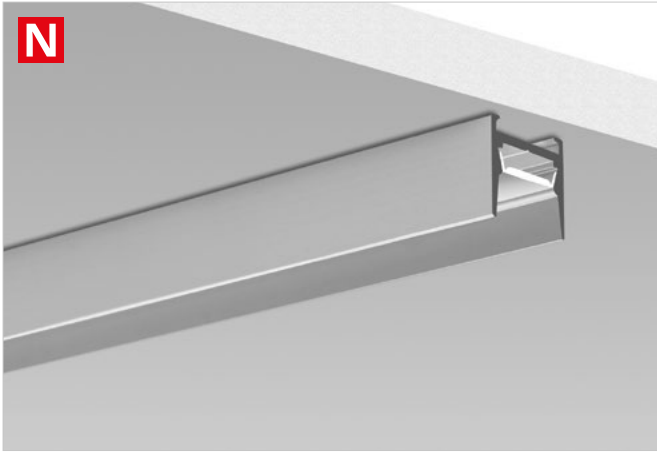
- encajado en un soporte de montaje PDS-H. El soporte de montaje está unido con un perno adecuado para la superficie.





MICRO-HG

REF. C1419



Conceals the light source - the brightest, contrasting element of the lighting fixture.

Narrow light angle.

The recessed cover reduces the effects of glare.

Allows the use of more efficient, transparent covers without compromising the aesthetics of the lighting fixture (LED points remain invisible).

Can be easily and quickly attached to and removed from the surface.

APPLICATION

- for use in interior architecture and furniture.
- for backlighting components where the light source is to remain invisible.

ASSEMBLY

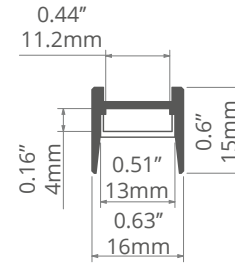
- mounted to the surface with the „H” bracket.

ADDITIONAL INFORMATION

- the lighting fixture enables collision-free lighting of individual areas in the apartment and minimizes glare without causing discomfort. The concealed source of light in the MICRO-HG extrusion makes larger interiors with a large number of lighting fixtures more comfortable, as your eyes are not exposed to the brightest part of the lighting fixture.
- we recommend use in the kitchen under cupboards, especially in open kitchenettes; wherever you can see the lighting fixture from a sitting or lying position or from a child's height.
- the fixture can be with transparent or frosted covers.

extrusion / perfil

length / longitud	space for LED strip / espacio para tira de LED	surface finish / terminado de superficie	reference number / número de artículo
39.4" / 1 m	0.51" / 13 mm	● Silver anodized / Ánodo de plata	C1419ANODA_1
78.7" / 2 m			C1419ANODA_2
118" / 3 m			C1419ANODA_3
39.4" / 1 m		● Black anodized / Negro anodizado	C1419K7_1
78.7" / 2 m			C1419K7_2
118" / 3 m			C1419K7_3



Oculto la fuente de luz - el elemento más brillante y contrastante de la luminaria.

Angulo de luz estrecho.

El difusor empotrada elimina el efecto brillante.

Permite el uso de luminarias más eficientes y transparentes sin comprometer la estética de la luminaria (los puntos LED permanecen invisibles).

Se puede fijar fácil y rápidamente y quitar de la superficie.

APLICACIÓN

- para uso en arquitectura interior y mobiliario.
- para componentes de retroiluminación donde la fuente de luz debe permanecer invisible.

MONTAJE

- montado en la superficie con el soporte „H”.

INFORMACIÓN ADICIONAL

- el accesorio de iluminación permite una iluminación sin colisiones de áreas individuales en el apartamento y minimiza el deslumbramiento sin causar molestias. La fuente oculta de luz en el perfil MICRO-HG hace que los interiores más grandes con un gran número de luminarias sean más cómodos, ya que sus ojos no están expuestos a la parte más brillante de la luminaria.
- recomendamos su uso en la cocina bajo armarios, especialmente en cocinas abiertas; dondequiera que pueda ver la luminaria desde una posición sentada o acostada o desde la altura de un niño.
- la luminaria puede equiparse con difusores transparentes o esmerilada.



accessories / accesorios

frosted covers / difusores escarchadas	
KA	17035
HS	1369
KA-COM	17121
LIGER	17037
KA-PRO	17064
LIGER	17037-OP
clear covers / difusores transparentes	
KA	17036
HS	1370
KA-COM	17121
KA-PRO	17065

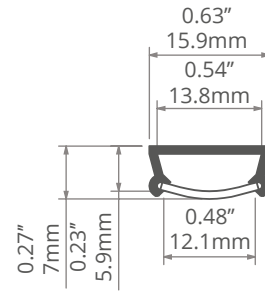
black covers / difusores negro	
LIGER	17040
grey end caps / tapas finales gris	
MICRO-G	24319
black end caps / tapas finales negro	
MICRO-G	24331
mounting brackets / soporte de montaje	
PDS-H	24214

fasteners / soportes	
PUSZ-LIN-MR	42258
PUSZ-PRET-MR	42252
FI-10-H-P	42245
FI-10-H-W	42243
DP-ZO	00649
DP-ZZ	00651
heads / cabezales	
BZP-ZO	42214
BZP	42213
BZP-ZZ	42215

mounting sets / sets de montaje	
M3	42303
M11	42609
M12	42610
M13	42611
W1	42602
W2	42603
W6	42604
W7	42605
RG-1	42647
RG-1	42648
other accessories / otros accesorios	
8,8x1,2 GLAND / GLÁNDULA	00802

TAMI

REF. B5390



Easy mounting.
Low weight.
Economical T-cover with a simplified design.

APPLICATION

- for construction of surface mounted lighting fixtures.

ASSEMBLY

- using the PDS/MICRO, PL-PDM, REG-PD mounting brackets with appropriate mounting adhesives or professional double-sided adhesive tapes.

ADDITIONAL INFORMATION

- cover with a simple design.



Montaje fácil.
Liviano.
Cubierta en T-difusores económica con un diseño simplificado.

APLICACIÓN

- montaje de una luminaria dedicado encajándolo.

MONTAJE

- utilizando los soportes de montaje PDS / MICRO, PL-PDM, REG-PD con adhesivos de montaje adecuados o cintas adhesivas profesionales de doble cara.

INFORMACIÓN ADICIONAL

- difusor con un diseño sencillo.

extrusion / perfil

length / longitud	space for LED strip / espacio para tira de LED	surface finish / terminado de superficie	reference number / número de artículo
39.4" / 1 m	0.47" / 12 mm	Non anodized (raw) / Aluminio crudo (no anodizado)	B5390NA_1
78.7" / 2 m			B5390NA_2
39.4" / 1 m		Silver anodized / Ánodo de plata	B5390ANODA_1
78.7" / 2 m			B5390ANODA_2

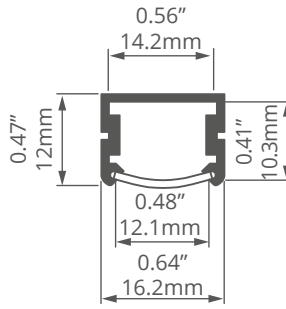
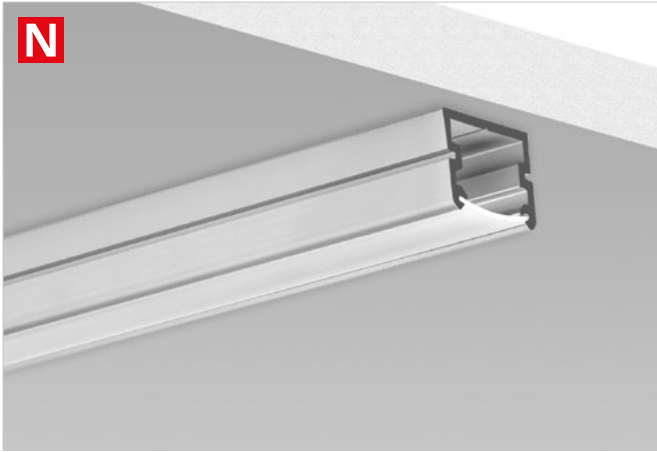
accessories / accesorios

frosted covers / difusores escarchadas	fasteners / soportes	mounting sets / sets de montaje	heads / cabezales	
T 17004	PUSZ-LIN-MR 42258	M3 42303	BZP 42213	
white end caps / tapas finales blanco	PUSZ-PRET-MR 42252	M4 42301	BZP-ZO 42214	
TAMI 20051	DP 00644	M5 42302	BZP-ZZ 42215	
mounting springs / resortes de montaje	DP-MOC 00645	M14 42612	ST 42216	
PDS 00800	DP-MOC-ZO 00646	W9 42607	ZO 42217	
mounting brackets / soporte de montaje	DP-MOC-ZZ 00647	W10 42608	ZZ 42218	
PDS-STN 24190	DP-ZO 00649	RG-1 42647	other accessories / otros accesorios	
PDS 24189	DP-ZZ 00651	RG-1 42648		
PDS 24223				8.8x1.2 GLAND / GLÁNDULA 00802
PD-MICRO 42150				STEEL WIRE FI-1 / ALAMBRE DE ACERO 1397 FI-1



TAPO

REF. C1919



Economical end cap made of PP.
Economical T-cover with a simplified design.
Minimum dimensions for 0.55" / 14 mm LED strips.

APPLICATION

- for the construction of economic lighting fixtures with basic parameters.

ASSEMBLY

- using the PDS/MICRO, PL-PDM, REG-PD mounting brackets with appropriate mounting adhesives or professional double-sided adhesive tapes.

ADDITIONAL INFORMATION

- To obtain a fully lit cover (without shadows at the end caps), it is recommended to use LED strips with a maximum width of 0.39" / 10 mm.

extrusion / perfil

length / longitud	space for LED strip / espacio para tira de LED	surface finish / terminado de superficie	reference number / número de artículo
39.4" / 1 m	0.55" / 14 mm	● Silver anodized / Ánodo de plata	C1919ANODA_1
78.7" / 2 m			C1919ANODA_2

accessories / accesorios

frosted covers / difusores escarchadas	mounting sets / sets de montaje	mounting springs / resortes de montaje	other accessories / otros accesorios
T 17004	M3 42303	PDS 00800	8,8x1,2 GLAND / GLÁNDULA 00802
white end caps / tapas finales blanco	M4 42301	fasteners / soportes	
TAPO 20055	M5 42302	DP-MOC 00645	
mounting brackets / soporte de montaje	M13 42611	DP-MOC-ZO 00646	
PDS 24189	M14 42612	heads / cabezales	
PDS 24223	W9 42607	ST 42216	
PDS-STN 24190	W10 42608	ZO 42217	
	RG-1 42647	ZZ 42218	
	RG-1 42648		



Tapa final económica de PP.
Difusor "T" económico de estructura sencilla.
Tamaño mínimo para tiras de LED 0.55" / 14 mm.

APLICACIÓN

- para crear luminarias económicas con parámetros básicos.

MONTAJE

- utilizando los soportes de montaje PDS / MICRO, PL-PDM, REG-PD con adhesivos de montaje adecuados o cintas adhesivas profesionales de doble cara.

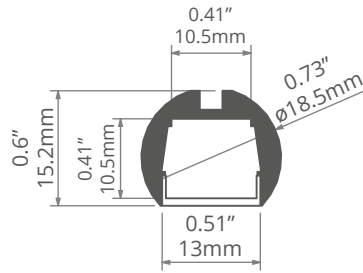
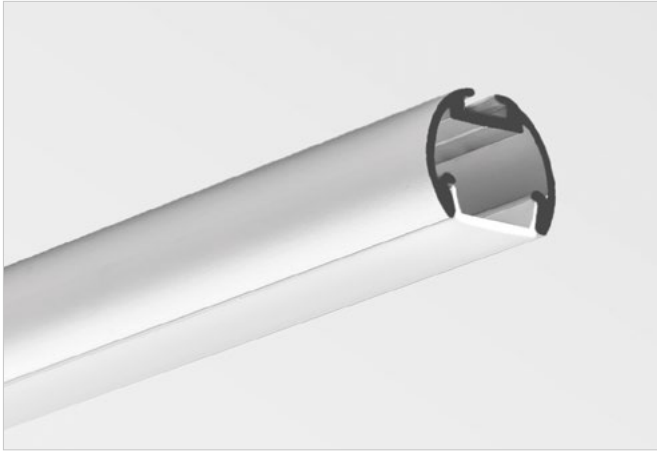
INFORMACIÓN ADICIONAL

- para obtener un difusor totalmente iluminado (sin sombras junto a las tapas finales), se recomienda usar tiras de LED con un ancho máximo de 0.39" / 10 mm.



OLEK

REF. B8505



Possibility of obtaining a circular cross-section of the lighting fixture (together with the LUK cover).

Smooth walls ensure modern aesthetics.

Possible systemic suspension of the extrusion (using **KLUŠ** accessories).

APPLICATION

- for use in interior architecture in many configurations.
- slot in the back of the extrusion is capable of utilizing ZM-connectors to create long suspended runs.
- for the construction of polygonal fittings.

ASSEMBLY

- with various suspension systems compatible with the PUSZ system or the UCHO ZM hanger.

ADDITIONAL INFORMATION

- possible use of electricity conductive end caps.

extrusion / perfil

length / longitud	space for LED strip / espacio para tira de LED	surface finish / terminado de superficie	reference number / número de artículo
39.4" / 1 m			B8505ANODA_1
78.7" / 2 m	0.39" / 10 mm	● Silver anodized / Ánodo de plata	B8505ANODA_2
118" / 3 m			B8505ANODA_3

accessories / accesorios

frosted covers / difusores escarchadas	clear covers / difusores transparentes	fasteners / soportes	connectors / conectores
KA 17036	KA 17036	UCHO-ZM 42512	ZM-180 42717
KA-COM 17121	KA-COM 17122	PUSZ-LIN-ZM 42256	ZM-90 42716
HS 1369	HS 1370	PUSZ-PRET-ZM 42250	ZM-120 42728
LIGER 17037	KA-PRO 17065	DP-PDS-O 00648	ZM-135 42720
PDS-LUK 17076		DP-ZO-PDS-O 00650	ZM-PION-90 42718
KA-PRO 17064	mounting sets / sets de montaje	DP-ZZ-PDS-O 00655	ZM-PION-135 42719
	RG-1 42648	FI-10-ZM-P 42244	
black covers / difusores negro	RG-1 42647	FI-10-ZM-W 42242	
LIGER 17040	RD-1 42650		
	RD-1 42649	grey end caps / tapas finales gris	
electricity conductive end caps / tapas finales conductora de electricidad	W8 42606	OLEK 24203	
OLEK 42619	HQ end caps / tapas finales HQ	OLEK-LUK-F15 24212	
OLEK-LUK 42620	OLEK-LUK-HQ 42639	OLEK-LUK 24204	



Posible obtener una sección transversal circular de la luminaria (junto con el difusor LUK).

Paredes lisas aseguran la estética moderna.

Posible suspensión sistémica del perfil (**KLUŠ** accesorios).

APLICACIÓN

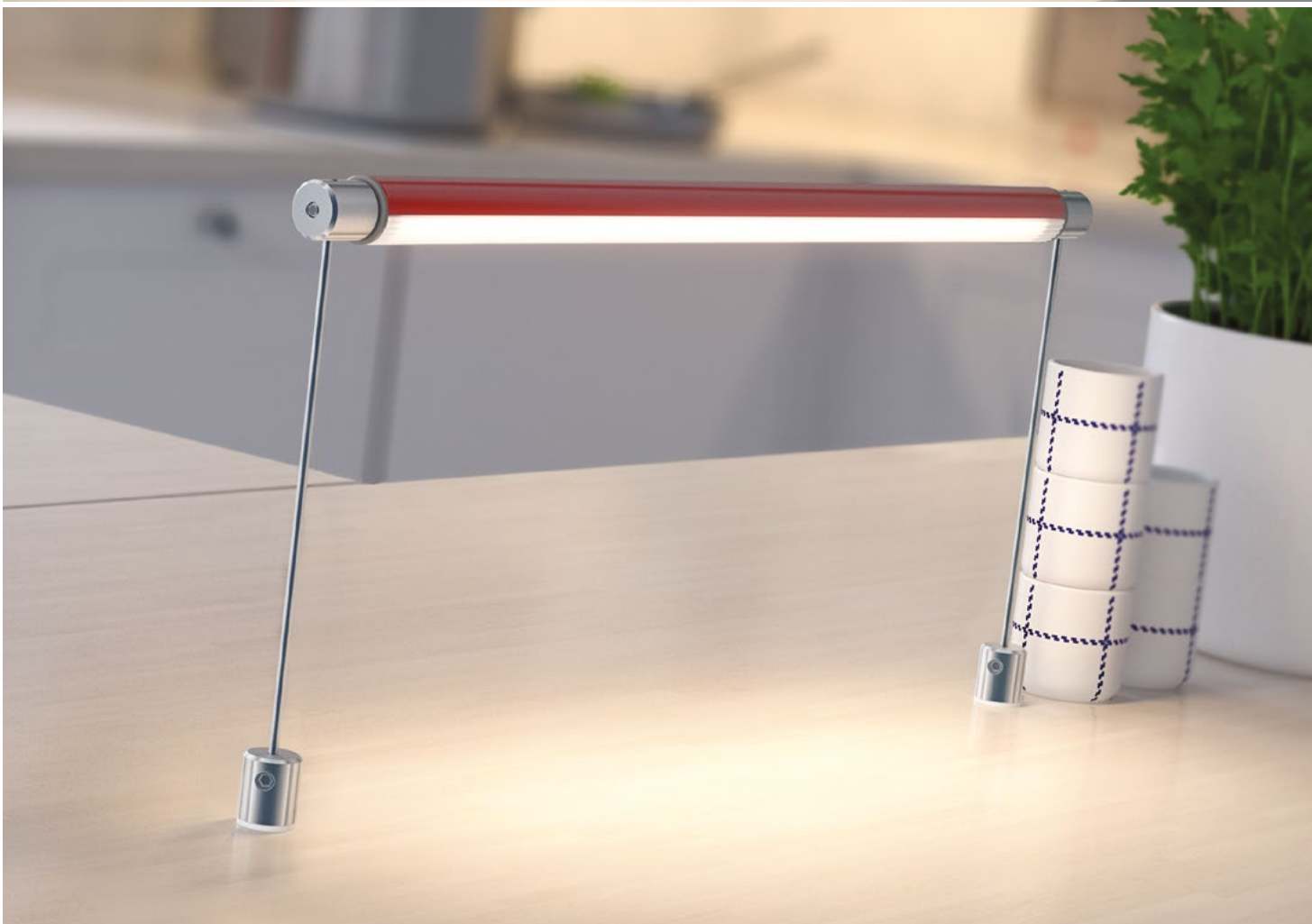
- para uso en arquitectura de interiores en muchas configuraciones.
- la cerradura pequeña da la posibilidad para construir luminarias lineales largos suspendidos.
- para la construcción de accesorios poligonales.

MONTAJE

- con varios sistemas de suspensión compatibles con el sistema PUSZ o el colgador UCHO ZM.

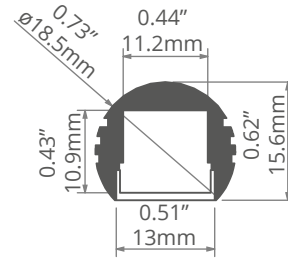
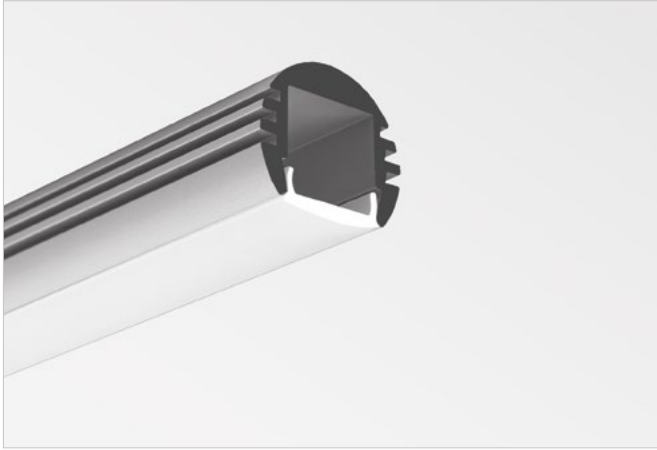
INFORMACIÓN ADICIONAL

- posible uso de tapas conductoras de electricidad.



PDS-O

REF. B3777



Appealing form.
Possible to obtain a line of light.
Good heat dissipation.

APPLICATION

- for construction of linear suspended lighting fixtures.

ASSEMBLY

- with electricity conductive end caps.
- with mounting brackets and fasteners.

ADDITIONAL INFORMATION

- a wide range of accessories and metalized plastic end caps.

extrusion / perfil

length / longitud	space for LED strip / espacio para tira de LED	surface finish / terminado de superficie	reference number / número de artículo
39.4" / 1 m			B3777ANODA_1
78.7" / 2 m	0.39" / 10 mm	● Silver anodized / Ánodo de plata	B3777ANODA_2
118" / 3 m			B3777ANODA_3

accessories / accesorios

frosted covers / difusores escarchadas	grey end caps / tapas finales gris	fasteners / soportes	heads / cabezales
KA 17035	PDS-O 1439	DP-MOC 00645	ST 42216
KA-COM 17121	PDS-O-OTW 1441	DP-MOC-ZO 00646	ZO 42217
HS 1369	PDS-O-MW 00028	DP-MOC-ZZ 00647	ZZ 42218
LIGER 17037	PDS-O-OTW-MW 00029	DP-PDS-O 00648	
PDS-LUK 17076	PDS-O-LUK 24213	DP-ZO-PDS-O 00650	mounting sets / sets de montaje
KA-PRO 17064	metalized end caps / tapas finales metalizados	DP-ZZ-PDS-O 00655	M3 42303
	PDS-O 24059	mounting brackets / soporte de montaje	M4 42301
clear covers / difusores transparentes	electricity conductive end caps / tapas finales conductora de electricidad	PDS-STN 24190	M5 42302
KA 17036	PDS-O 1435	PDS 24189	M14 42612
KA-COM 17122	PDS-O 42615	PDS 24223	W8 42606
HS 1370	PDS-O-LUK 42621	PL-PDM 24041	W9 42607
KA-PRO 17065		REG-PD-UV 24270	W10 42608
black covers / difusores negro		PD-MICRO 42150	RG-1 42647
LIGER 17040			RG-1 42648



Diseño atractivo.
Capacidad de obtener una línea de luz.
Buena disipación de calor.

APLICACIÓN

- para la construcción de luminarias suspendidas lineales.

MONTAJE

- con tapas conductoras de electricidad.
- con soportes de montaje y sujetadores.

INFORMACIÓN ADICIONAL

- una amplia gama de accesorios.

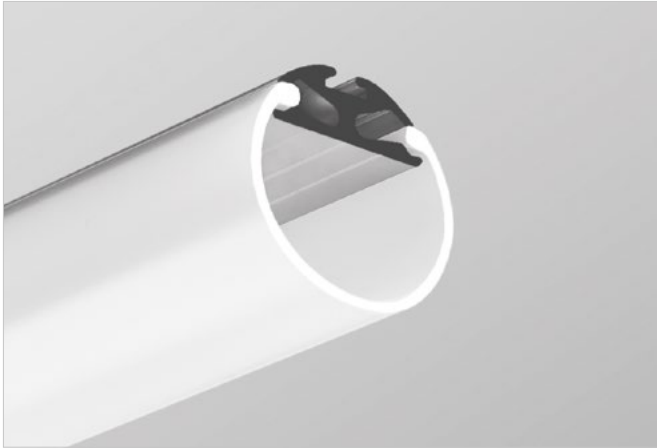






JAZ

REF. B8547



Possible to obtain a line of light.
Large area of illumination (angle of illumination 180°).
Small surface of the visible aluminum structure.

APPLICATION

- for the construction of hanging lighting fixtures with a circular cross-section.
- for the construction of hanging lighting lines.

ASSEMBLY

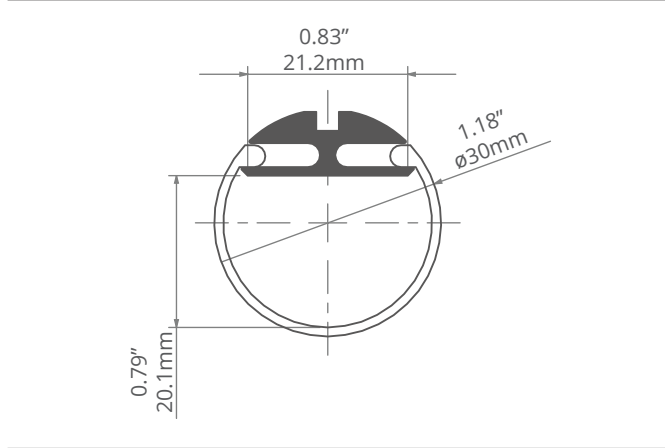
- with various suspension systems compatible with the PUSZ system or the UCHO ZM hanger.

extrusion / perfil

length / longitud	space for LED strip / espacio para tira de LED	surface finish / terminado de superficie	reference number / número de artículo
39.4" / 1 m			B8547ANODA_1
78.7" / 2 m	0.78" / 20 mm	● Silver anodized / Ánodo de plata	B8547ANODA_2
118" / 3 m			B8547ANODA_3

accessories / accesorios

frosted covers / difusores escarchadas	fasteners / soportes	mounting sets / sets de montaje	other accessories / otros accesorios
JAZ 17162V1	UCHO-ZM 42512	RG-1 42648	ZM BLOCK / BLOQUE ZM 42520
grey end caps / tapas finales gris	PUSZ-LIN-ZM 42256	RG-1 42647	
JAZ 24224V1	PUSZ-PRET-ZM 42250	RD-1 42650	
HQ end caps / tapas finales HQ	DP-ZO 00649	RD-1 42649	
JAZ-HQ 42638	DP-ZZ 00651		
	FI-10-ZM-P 42244		
	FI-10-ZM-W 42242		
connectors / conectores	heads / cabezales		
ZM-180 42717	ST 42216		
ZM-90 42716	ZO 42217		
ZM-120 42728	ZZ 42218		
ZM-135 42720			
ZM-PION-90 42718			
ZM-PION-135 42719			



Capacidad de obtener una línea de luz.
Área grande de la iluminación (ángulo de la iluminación 180°).
Pequeña superficie de la estructura de aluminio visible.

APLICACIÓN

- para la construcción de luminarias colgantes con sección circular.
- para la construcción de líneas de alumbrado colgantes.

MONTAJE

- con varios sistemas de suspensión compatibles con el sistema PUSZ o el ucho ZM gancho.





JAZ-DUO

REF. C0788



Impressive lighting of large rooms with high ceilings.
Bi-directional lighting (two-sided line of light).
Possibility to mount vertically, horizontally or diagonally.
Can be used with up to 0.55" / 14 mm wide LED strips.
Extended range of additional accessories.

APPLICATION

- for decorating large rooms with high ceilings, e.g. interiors of public facilities (stations, shopping malls, theatres, libraries, staircases, etc.).
- for spatial light installations.
- for the construction of linear lighting fixtures which illuminate at a wide light angle.

ASSEMBLY

- on cables and conductive rods, through end caps.

ADDITIONAL INFORMATION

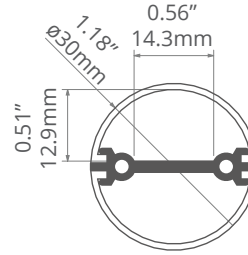
- end caps firmly mounted with the use of bolts with decorative heads.
- low voltage power.
- durable structure.
- very little aluminium visible.
- large lighting surface.

extrusion / perfil

length / longitud	space for LED strip / espacio para tira de LED	surface finish / terminado de superficie	reference number / número de artículo
39.4" / 1 m	0.55" / 14 mm	● Silver anodized / Ánodo de plata	C0788ANODA_1
78.7" / 2 m			C0788ANODA_2
118" / 3 m			C0788ANODA_3

accessories / accesorios

frosted covers / difusores escarchadas	grey end caps / tapas finales gris	electricity conductive end caps / tapas finales conductora de electricidad	other accessories / otros accesorios
JAZ-DUO 17163	JAZ-DUO-N 42641	JAZ-DUO-N 42632	8,8x1,2 GLAND / GLÁNDULA 00802
	JAZ-DUO-N-OTW 42644	JAZ-DUO-W 42633	ISOLATED CU CABLE FI-0.05" / ALAMBRE DE ACERO 70310
	JAZ-DUO-W 42642		
	JAZ-DUO-N-FI-6.5 42643		



Impresionante iluminación de habitaciones grandes con techos altos.
Iluminación bidireccional (haz de luz bilateral).
Posibilidad de montar vertical, horizontal o diagonalmente.
Se puede utilizar con tiras LED de hasta 0.55" / 14 mm de ancho.
Amplia gama de accesorios adicionales.

APLICACIÓN

- para decorar salas grandes con techos altos, por ejemplo, interiores de instalaciones públicas (estaciones, centros comerciales, teatros, bibliotecas, escaleras, etc.).
- para instalaciones de luz espacial.
- para la construcción de luminarias lineales que se iluminan en un amplio ángulo de luz.

MONTAJE

- en cables y varillas conductoras, a través de tapas finales.

INFORMACIÓN ADICIONAL

- tapas finales firmemente montadas con el uso de pernos con cabezales decorativos.
- potencia de baja tensión.
- estructura duradera.
- muy poco aluminio visible.
- gran superficie de iluminación.

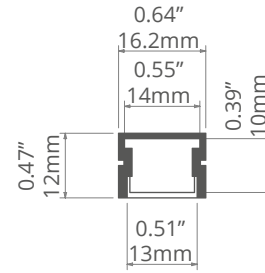
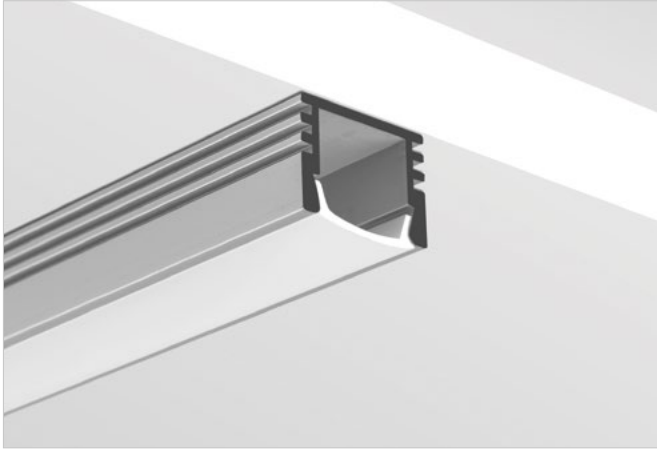






PDS-4-ALU

REF. B1718



Minimum dimensions for LED strips (0.39" / 10 mm) wide.
Possible to obtain a line of light.
Good heat dissipation.
For multiple applications.

APPLICATION

- designed for the construction of lighting fixtures and backlighting luminaires. In furniture, exhibition, interior design elements like stair treads, platforms, shelves, niches, etc.
- can be embedded in narrow grooves.
- can be used for external illumination in the sealed version, except for applications where it would be exposed to considerable mechanical forces.

ASSEMBLY

- can be mounted with appropriately selected mounting adhesives, professional double-sided adhesive tapes, metal and plastic mounting brackets, as well as adjustable mounting brackets.

ADDITIONAL INFORMATION

- suitable for bending in the plane adjacent to the LED strip.
- can be with transparent and frosted covers, aluminum-colored plastic, metalized and conductive end caps.



Dimensiones mínimas para tiras LED de (0.39" / 10 mm) de ancho.
Capacidad de obtener una línea de luz.
Buena disipación de calor.
Para múltiples aplicaciones.

APLICACIÓN

- diseñado para la construcción de luminarias y luminarias de retroiluminación. En muebles, exposiciones, elementos de diseño de interiores como peldaños de escaleras, plataformas, estantes, nichos, etc.
- se puede incrustar en ranuras estrechas.
- puede utilizarse para iluminación externa en la versión sellada, excepto en aplicaciones en las que estaría expuesto a fuerzas mecánicas considerables.

MONTAJE

- Puede montarse con adhesivos de montaje seleccionados adecuadamente, cintas adhesivas profesionales de doble cara, soportes de montaje de metal y plástico, así como soportes de montaje ajustables.

INFORMACIÓN ADICIONAL

- adecuado para doblar en el plano adyacente a la tira de LED.
- puede equiparse con difusores transparentes y escarchada, plástico de color aluminio, tapas metálicas y conductivas.

extrusion / perfil

length / longitud	space for LED strip / espacio para tira de LED	surface finish / terminado de superficie	reference number / número de artículo
39.4" / 1 m	0.39" / 10 mm	Non anodized (raw) / Aluminio crudo (no anodizado)	B1718NA_1
78.7" / 2 m			B1718NA_2
118" / 3 m			B1718NA_3
39.4" / 1 m		Silver anodized / Ánodo de plata	B1718ANODA_1
78.7" / 2 m			B1718ANODA_2
118" / 3 m			B1718ANODA_3
39.4" / 1 m		Black anodized / Negro anodizado	B1718K7_1
78.7" / 2 m			B1718K7_2
39.4" / 1 m			B1718L9010_1
78.7" / 2 m		White RAL / Blanco RAL	B1718L9010_2
39.4" / 1 m			Black RAL / Negro RAL
78.7" / 2 m		B1718L9005_2	



accessories / accesorios

frosted covers / difusores escarchadas		grey end caps / tapas finales gris		mounting sets / sets de montaje		arms / brazo-varillas	
KA	17035	PDS-4-ALU	1056	M3	42303	K5G-AB	42051
KA-COM	17121	PDS-4-ALU-OTW	1057	M5	42302	mounting brackets / soporte de montaje	
HS	1369	PDS-4-ALU-MW	00026	M11	42609	PDS-STN	24190
LIGER	17037	PDS-4-ALU-OTW-MW	00027	M12	42610	PDS	24189
LIGER	17037OP	black end caps / tapas finales negro		M13	42611	PDS	24223
PDS-LUK	17076	PDS-4-ALU	24066	M14	42612	PD-MICRO	42150
KA-PRO	17064	PDS-4-ALU-OTW	24081	W1	42602	PL-PDM	24041
clear covers / difusores transparentes		metalized end caps/ tapas finales metalizados		W2	42603	REG-PD-UV	24270
KA	17036	PDS-4-ALU	24061	W6	42604	fasteners / soportes	
KA-COM	17122	white end caps / tapas finales blanco		W7	42605	PUSZ-LIN-MR	42258
HS	1370	PDS-4-ALU	20002	W9	42607	PUSZ-PRET-MR	42252
KA-PRO	17065	PDS-4-OTW	21002	W10	42608	DP	00644
black covers / difusores negro		PDS-4-MW	22002	RG-1	42647	DP-MOC	00645
LIGER	17040	PDS-4-OTW-MW	23002	RG-1	42648	DP-MOC-ZO	00646
mounting springs / resortes de montaje		electricity conductive end caps / tapas finales conductora de electricidad		heads / cabezales		DP-MOC-ZZ	00647
PDS	00800	PDS-4-ALU	1407	BZP-ZO	42214	DP-ZO	00649
				ST	42216	DP-ZZ	00651
				ZO	42217	other accessories / otros accesorios	
				ZZ	42218	8.8x1.2 GLAND / GLÁNDULA	00802



WARSAW HOTEL - POLAND



WARSAW HOTEL - POLAND

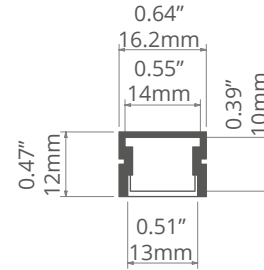
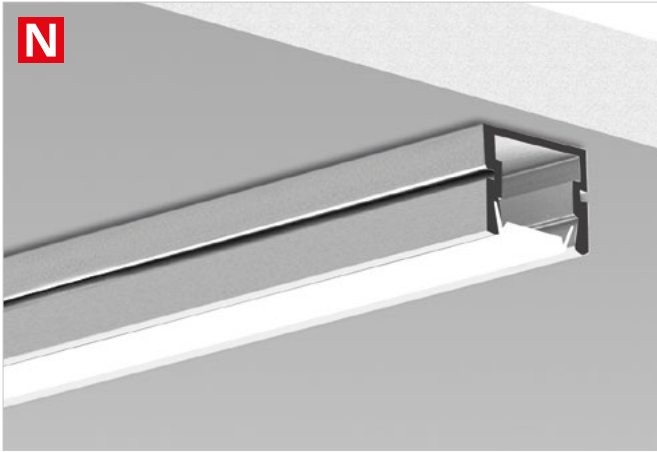






PDS-4-PLUS

REF. C1263



Minimum dimensions for (0.55" / 14 mm) wide LED strips and to obtain a line of light.

8-KLIK series LED strips can be mounted quickly and securely.

Easy and clean servicing of watertight LED strips in the extrusion (without tools or glue).

Multiple additional accessories.

APPLICATION

- multipurpose.
- designed for the construction of indoor lighting fixtures with increased ingress protection.

ASSEMBLY

- with mounting accessories from.
- with fixing glues, professional double-sided adhesive tapes.

ADDITIONAL INFORMATION

- line of light obtainable with the various cover an LED strip with at least (36 LED/ft 120 LED/m).



Tamaño mínimo para tiras de LED con un ancho de (0.55" / 14 mm) y para obtener un haz de luz.

Las tiras LED de la serie 8-KLIK se pueden montar de forma rápida y segura.

Servicio fácil y limpio de tiras LED herméticas en la extrusión (sin herramientas ni pegamento).

Múltiples accesorios adicionales.

APLICACIÓN

- multipropósito.
- diseñado para la construcción de luminarias interiores con protección de prueba de agua aumentado.

MONTAJE

- con accesorios de montaje de.
- con pegamentos de fijación, cintas adhesivas profesionales de doble cara.

INFORMACIÓN ADICIONAL

- línea de luz que se puede obtener con el difusor varios y la tira LED con al menos (36LED/ft 120 LED/m).

extrusion / perfil

length / longitud	space for LED strip / espacio para tira de LED	surface finish / terminado de superficie	reference number / número de artículo
39.4" / 1 m	0.55" / 14 mm	● Silver anodized / Ánodo de plata	C1263ANODA_1
78.7" / 2 m			C1263ANODA_2
118" / 3 m			C1263ANODA_3
39.4" / 1 m		● Black anodized / Negro anodizado	C1263K7_1
78.7" / 2 m			C1263K7_2
118" / 3 m			C1263K7_3

accessories / accesorios

frosted covers / difusores escarchadas	clear covers / difusores transparentes	black covers / difusores negro	grey end caps / tapas finales gris
KA 17035	KA 17036	LIGER 17040	PDS-4-ALU-OTW-MW 00027
HS 1369	HS 1370		PDS-4-ALU-MW 00026
KA-COM 17121	KA-COM 17122	metalized end caps/ tapas finales metalizados	PDS-4-ALU-OTW 1057
LIGER 17037	KA-PRO 17065	PDS-4-ALU 24061	PDS-4-ALU 1056
LIGER 17037OP			PDS-4-PLUS 24337
KA-PRO 17064			



accessories / accesorios

black end caps /
tapas finales negro

PDS-4-ALU	24066
PDS-4-ALU-OTW-MW	24162
PDS-4-ALU-OTW	24081
PDS-4-PLUS	24344

electricity conductive end
caps/ tapas finales conductora
de electricidad

PDS-4-ALU	1407
-----------	-------------

arms /
brazo-varillas

K5G-AB	42051
--------	--------------

mounting springs /
resortes de montaje

PDS	00800
-----	--------------

fasteners /
soportes

PUSZ-LIN-MR	42258
PUSZ-PRET-MR	42252
DP	00644
DP-MOC	00645
DP-MOC-ZO	00646
DP-MOC-ZZ	00647
DP-ZO	00649
DP-ZZ	00651

heads /
cabezales

BZP	42213
BZP-ZO	42214
BZP-ZZ	42215
ST	42216
ZO	42217
ZZ	42218

mounting sets /
sets de montaje

M3	42303
M4	42301
M5	42302
M11	42609
M12	42610
M13	42611
M14	42612
W1	42602
W2	42603
W6	42604
W7	42605
W9	42607
W10	42608
RG-1	42647
RG-1	42648

mounting brackets /
soporte de montaje

PDS-STN	24190
PL-PDM	24041
REG-PD-UV	24270
PDS	24189
PDS	24223

other accessories /
otros accesorios

8,8x1,2 GLAND / GLÁNDULA	00802
-----------------------------	--------------





PDS-H

REF. B9204



Allows aesthetic assembly with concealed mounting brackets.

Minimum dimensions to obtain a line of light.

APPLICATION

- designed for the construction of lighting fixtures mounted to horizontal surfaces: mainly under cabinets, shelves (kitchens, libraries, furniture).
- clean shape, not distorted by technical detail, such as an external mounting bracket.

ASSEMBLY

- with plastic mounting brackets attached to mounting surface with screws.

ADDITIONAL INFORMATION

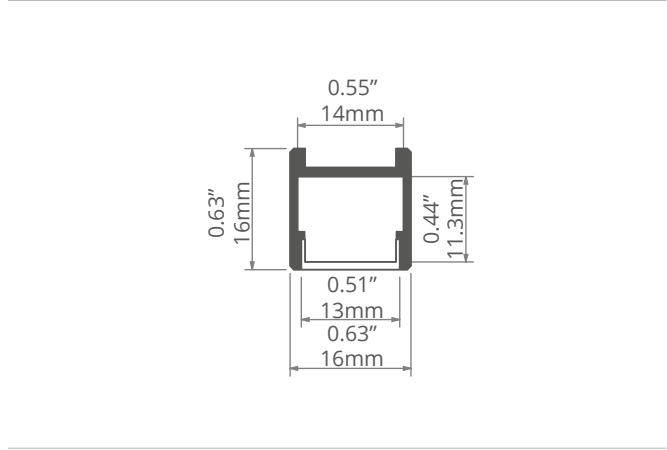
- can be equipped with various covers, aluminum-colored and metalized plastic end caps.

extrusion / perfil

length / longitud	space for LED strip / espacio para tira de LED	surface finish / terminado de superficie	reference number / número de artículo
39.4" / 1 m			B9204ANODA_1
78.7" / 2 m	0.55" / 14 mm	● Silver anodized / Ánodo de plata	B9204ANODA_2
118" / 3 m			B9204ANODA_3

accessories / accesorios

frosted covers / difusores escarchadas	black covers / difusores negro	fastener / soportes	other accessories / otros accesorios
KA 17035	LIGER 17040	FI-10-H-P 42245	8.8x1.2 GLAND / GLÁNDULA 00802
KA-COM 17121	mounting brackets / grapas de montaje	FI-10-H-W 42243	
HS 1369	PDS-H 24214		
LIGER 17037	grey end caps / tapas finales gris		
LIGER 17037OP	PDS-ZM 24145		
PDS-LUK 17076	metalized end caps / tapas finales metalizados		
KA-PRO 17064	PDS-ZM 24144		
clear covers / difusores transparentes	mounting sets / sets de montaje		
KA 17036	RG-1 42648		
KA-COM 17122	RG-1 42647		
HS 1370	RD-1 42650		
KA-PRO 17065	RD-1 42649		



Permite el montaje estético con los soportes de montaje ocultos.

Dimensiones mínimas para obtener una línea de luz.

APLICACIÓN

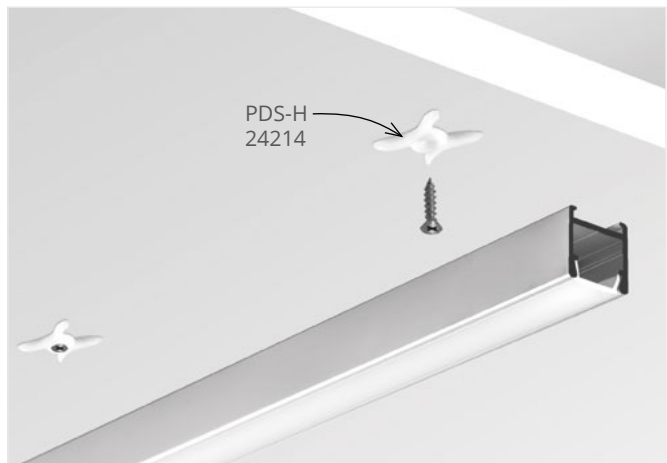
- diseñado para la construcción de luminarias montadas en superficies horizontales: principalmente en gabinetes, estanterías (cocinas, libreros, muebles).
- forma limpia, no distorsionada por detalles técnicos, tales como un soporte de montaje externo.

MONTAJE

- con los soportes de montaje plásticos atados a la superficie de montaje con los pernos.

INFORMACIÓN ADICIONAL

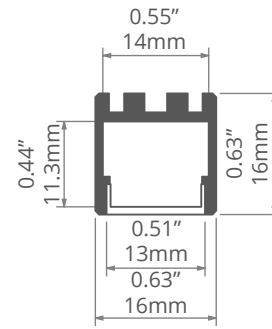
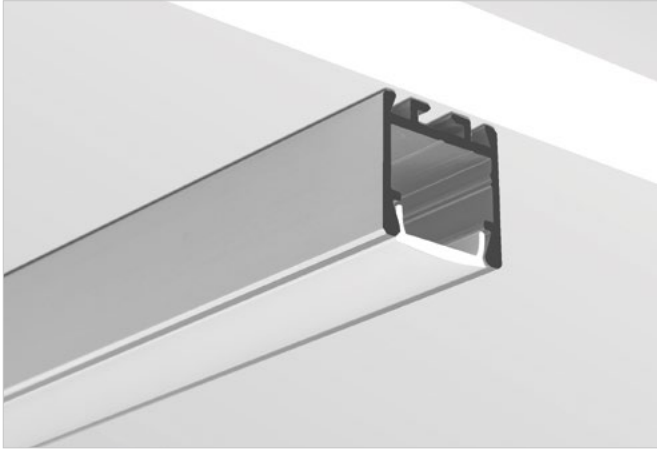
- puede ser equipado de los difusores varios, aluminio-coloreado y las tapas metálicas plásticas.





PDS-ZM

REF. B7696



Minimum dimensions to obtain a line of light.
Can be with a small lock that allows the use of system fasteners and extrusion connectors.
Multiple applications.

APPLICATION

- for use in interior architecture in numerous configurations.
- small lock facilitates building long linear, suspended, and polygonal lighting fixtures.
- the sealed version can be used in external applications.

ASSEMBLY

- mounted to the surface with appropriate mounting adhesives, mounting springs or screws
- can be suspended using UCHO-ZM eye hangers, PUSZ system.

ADDITIONAL INFORMATION

- the extrusion is suitable for bending into gentle arches, in the plane adjacent to the LED strip.
- can be equipped with various covers, as well as aluminum-colored or metallized plastic end caps.

extrusion / perfil

length / longitud	space for LED strip / espacio para tira de LED	surface finish / terminado de superficie	reference number / número de artículo
39.4" / 1 m			B7696ANODA_1
78.7" / 2 m	0.55" / 14 mm	● Silver anodized / Ánodo de plata	B7696ANODA_2
118" / 3 m			B7696ANODA_3

accessories / accesorios

frosted covers / difusores escarchadas	clear covers / difusores transparentes	fastener / soportes	connectors / conectores
KA 17035	KA 17036	UCHO-ZM 42512	ZM-180 42717
KA-COM 17121	KA-COM 17122	PUSZ-PRET-ZM 42250	ZM-90 42716
HS 1369	HS 1370	PUSZ-LIN-ZM 42256	ZM-120 42728
LIGER 17037	KA-PRO 17065	DP-ZO 00649	ZM-135 42720
LIGER 17037OP		DP-ZZ 00651	ZM-PION-90 42718
PDS-LUK 17076	grey end caps / tapas finales gris	FI-10-ZM-P 42244	ZM-PION-135 42719
KA-PRO 17064	PDS-ZM 24145	FI-10-ZM-W 42242	
	black covers / difusores negro		
	LIGER 17040		



Dimensiones mínimas para obtener una línea de luz.
Equipado con un pequeño cerradura que permite el uso de sujetadores del sistema y conectores de perfiles.
Múltiples aplicaciones.

APLICACIÓN

- para uso en arquitectura de interiores en numerosas configuraciones.
- la cerradura pequeña facilita la construcción de luminarias lineales, suspendidas y poligonales largas.
- la versión sellada se puede utilizar en aplicaciones externas.

MONTAJE

- montado en la superficie con adhesivos de montaje, resortes de montaje o tornillos apropiados
- se puede suspender con los colgadores de ojos UCHO-ZM, sistema PUSZ.

INFORMACIÓN ADICIONAL

- el perfil es adecuado para curvarse en arcos suaves, en el plano adyacente a la tira de LED.
- puede equiparse con difusores varios, así como con tapas finales de plástico de color aluminio o metalizado.

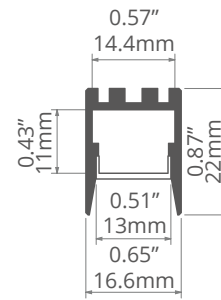
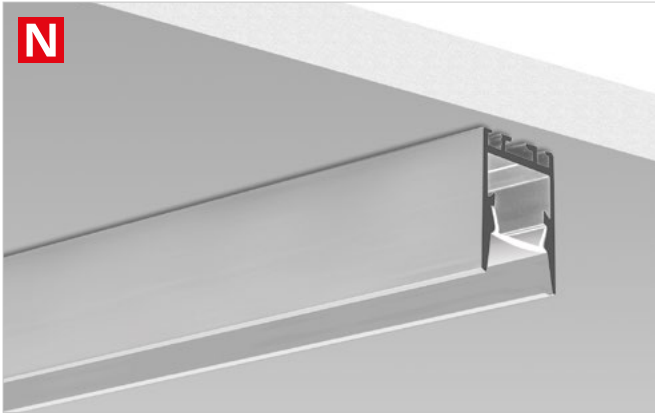


accessories / accesorios

mounting springs / resortes de montaje		mounting sets / sets de montaje		other accessories / otros accesorios	
GP	00293	RG-1	42648	8.8x1.2 GLAND / GLÁNDULA	00802
		RG-1	42647	ZM BLOCK / BLOQUE ZM	42520
		RD-1	42650		
		RD-1	42649		
		M15 FASTENER SET / SETS DE MONTAJE	42614		

PDS-ZMG

REF. C1418



Conceals the light source, the brightest, contrasting element of the lighting fixture.

Narrow light angle.

The recessed cover eliminates the glare effect.

Allows the use of more efficient, transparent covers without compromising the aesthetics of the lighting fixture (LED points remain invisible).

Allows you to create continuous light arrangements.

An extensive range of fasteners.

APPLICATION

- for use in interior architecture.
- for creating linear lighting fixtures, continuous light arrangements.
- for backlighting components where the light source is to remain hidden.

ASSEMBLY

- mounted to the surface with appropriate mounting adhesives, mounting springs and screws.
- suspended with the UCHO-ZM fastener or the PUSZ system.

ADDITIONAL INFORMATION

- the advantages of the lighting fixture can best be observed with the black finish of the extrusion walls. We recommend the anodized black satin finish. The fixture minimizes glare without causing discomfort. The source of light is concealed in the PDS-ZMG extrusion which makes larger interiors with a large number of lighting fixtures more comfortable, as your eyes are not exposed to the brightest part of the fixture.
- it can be equipped with various covers, we recommend use in the kitchen under cupboards, especially in open kitchenettes, wherever you can see the lighting fixture from a sitting or lying position or from a child's height.



Oculto la fuente de luz - el elemento más brillante y contrastante de la luminaria.

Angulo de luz estrecho.

El difusor empotrada elimina el efecto brillante.

Permite el uso de luminarias más eficientes y transparentes sin comprometer la estética de la luminaria (los puntos LED permanecen invisibles).

Le permite crear arreglos de luz continuos.

Una amplia gama de sujetadores.

APLICACIÓN

- para uso en arquitectura interior.
- para crear luminarias lineales, disposiciones de luz continuas.
- para componentes de retroiluminación donde la fuente de luz debe permanecer oculta.

MONTAJE

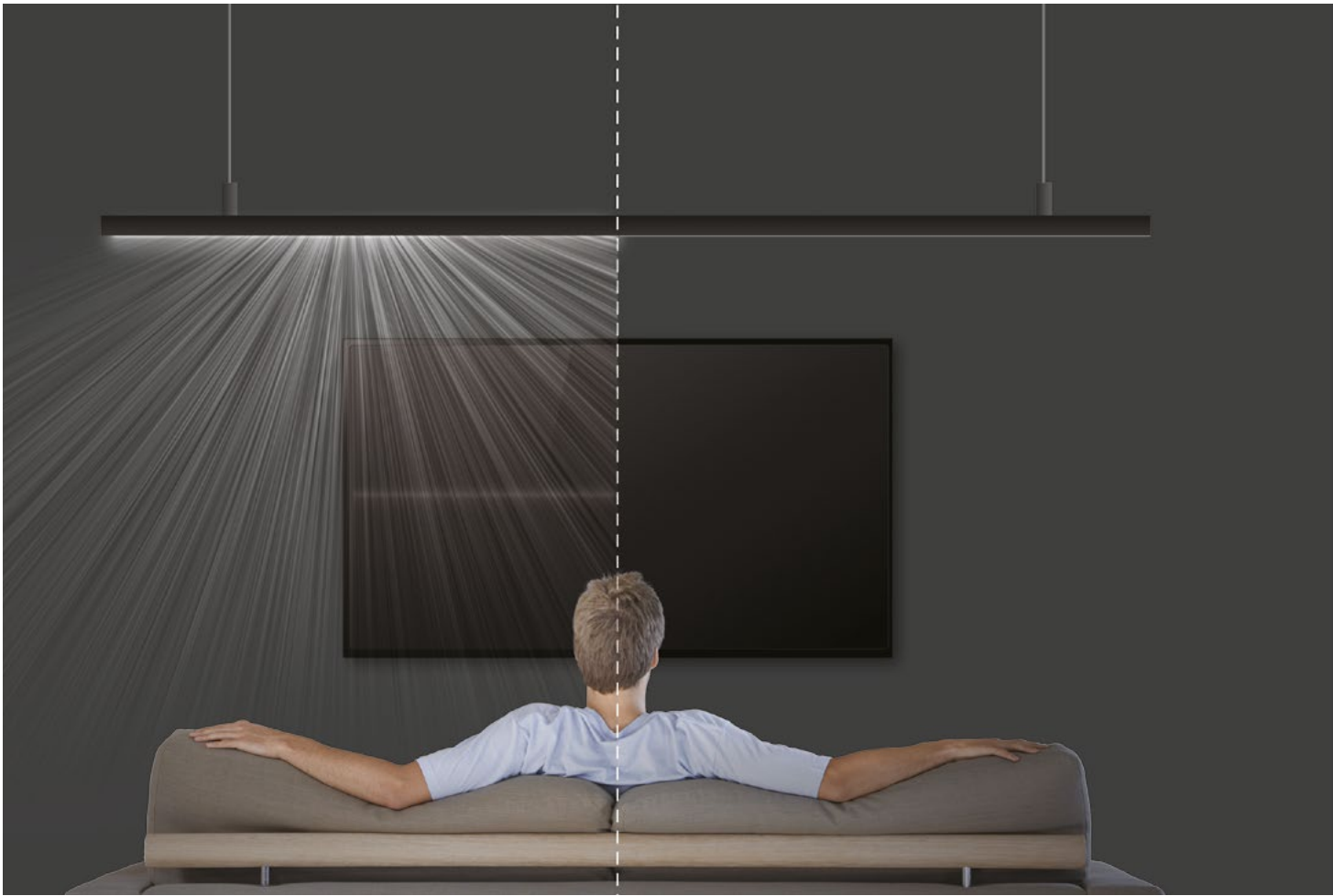
- montado en la superficie con adhesivos de montaje adecuados, muelles de montaje y tornillos.
- suspendido con el sujetador UCHO-ZM o el sistema PUSZ.

INFORMACIÓN ADICIONAL

- las ventajas de la luminaria se pueden observar mejor con el acabado negro de las paredes del perfil. Recomendamos el acabado satinado negro anodizado. El accesorio minimiza el deslumbramiento sin causar molestias. La fuente de luz se oculta en el perfil PDS-ZMG que hace que los interiores más grandes con un gran número de luminarias sean más cómodos, ya que sus ojos no están expuestos a la parte más brillante de la luminaria.
- se puede equipar con difusores transparentes o escarchadas. Recomendamos su uso en la cocina bajo armarios, especialmente en cocinas abiertas; dondequiera que pueda ver la luminaria desde una posición sentada o acostada o desde la altura de un niño. La luminaria puede equiparse con difusores transparentes o escarchadas.

extrusion / perfil

length / longitud	space for LED strip / espacio para tira de LED	surface finish / terminado de superficie	reference number / número de artículo
39.4" / 1 m	0.51" / 13 mm	● Silver anodized / Ánodo de plata	C1418ANODA_1
78.7" / 2 m			C1418ANODA_2
118" / 3 m			C1418ANODA_3
39.4" / 1 m		● Black anodized / Negro anodizado	C1418K7_1
78.7" / 2 m			C1418K7_2
118" / 3 m			C1418K7_3



Conceals the light source without exposing the user to discomfort. / Oculta la fuente de luz sin exponer al usuario a molestias.

accessories / accesorios

frosted covers / difusores escarchadas	
KA	17035
HS	1369
KA-COM	17121
LIGER	17037
LIGER	17037OP
KA-PRO	17064
clear covers / difusores transparentes	
KA	17036
HS	1370
KA-COM	17122
KA-PRO	17065
black covers / difusores negro	
LIGER	17040

grey end caps / tapas finales gris	
PDS-G	24330
black end caps / tapas finales negro	
PDS-G	24320
mounting sets / sets de montaje	
W1	42602
W2	42603
W6	42604
W7	42605
RG-1	42648
RG-1	42647
RD-1	42650
RD-1	42649

fasteners / soportes	
DP-ZO	00649
DP-ZZ	00651
PUSZ-LIN-ZM	42256
PUSZ-PRET-ZM	42611
UCHO-ZM	42512
FI-10-ZM-W	42242
FI-10-ZM-P	42244
heads / cabezas	
BZP-ZO	42214
BZP-ZZ	42215
BZP	42213

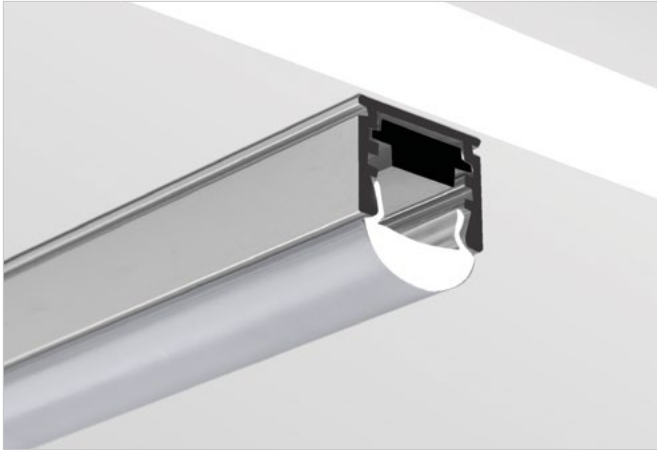
mounting springs / resortes de montaje	
GP	00293
connectors / conectores	
ZM-90	42716
ZM-120	42728
ZM-135	42720
ZM-180	42717
ZM-PION-90	42718
ZM-PION-135	42719
other accessories / otros accesorios	
TEKNIK LATCH / CLIP	24003
ZM BLOCK / BLOQUE ZM	42520
8.8x1.2 GLAND / GLÁNDULA	00802





REGULATOR

REF. B468+43



A movable insert for LEDs enabling four different lighting angles.

APPLICATION

- extrusion for construction of surface mounted fixtures with a focused beam of light.

ASSEMBLY

- with screws appropriately selected for the surface.
- with mounting brackets.
- with suspension accessories.
- with mounting adhesives.

ADDITIONAL INFORMATION

- the insert setting adjustment enables 10°, 30°, 60° and 90° beam angles.



Un inserto móvil para LED que permite cuatro ángulos de iluminación diferentes.

APLICACIÓN

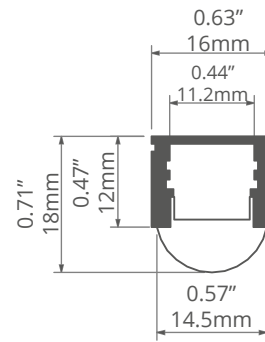
- perfil para la construcción de luminarias montados en superficie con un haz de luz enfocado.

MONTAJE

- con tornillos adecuadamente seleccionados para la superficie.
- con soportes de montaje.
- con accesorios de suspensión.
- con adhesivos de montaje.

INFORMACIÓN ADICIONAL

- el inserto ajustable permite ángulos de haz de 10°, 30°, 60° y 90°.

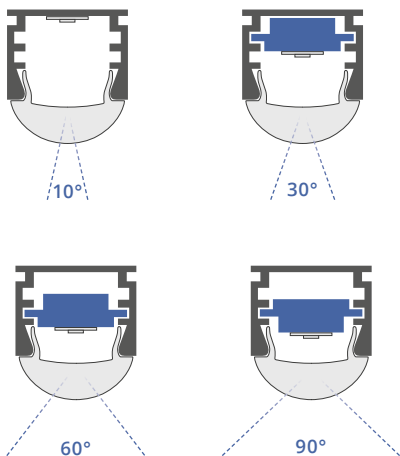


extrusion / perfil

length / longitud	space for LED strip / espacio para tira de LED	surface finish / terminado de superficie	reference number / número de artículo
39.4" / 1 m			B468+43ANODA_1
78.7" / 2 m	0.39" / 10 mm	● Silver anodized / Ánodo de plata	B468+43ANODA_2
118" / 3 m			B468+43ANODA_3

accessories / accesorios

clear covers / difusores transparentes	mounting brackets / soporte de montaje	fasteners / soportes	heads / cabezales
S 00220	PDS-STN 24190	PUSZ-LIN-MR 42258	BZP 42213
	PDS 24189	PUSZ-PRET-MR 42252	BZP-ZO 42214
satin covers / difusores satin	PDS 24223	DP 00644	BZP-ZZ 42218
S 17111	PD-MICRO 42150	DP-MOC 00645	ST 42216
grey end caps / tapas finales gris	PL-PDM 24041	DP-MOC-ZO 00646	ZO 42217
REGULATOR 00310	REG-PD-UV 24270	DP-MOC-ZZ 00647	ZZ 42218
REGULATOR-OTW 00313		DP-ZO 00649	
mounting springs / resortes de montaje	mounting sets / sets de montaje	DP-ZZ 00651	
PDS 00800	RG-1 42647		
	RG-1 42648		



SILER

REF. B9325



Will accommodate LEDs up to (0.55" / 14 mm) wide.

APPLICATION

- for the construction of watertight lighting fixtures, for external use.
- to highlight elements of building facades, elements of street furniture, to illuminate garage driveways, etc.

ASSEMBLY

- with fixing glues, professional double-sided adhesive tapes.
- with mounting brackets - 45.

ADDITIONAL INFORMATION

- can be equipped with frosted covers and aluminum-colored plastic end caps.



Sus dimensiones permiten colocar en ella una tira LED de (0.55" / 14 mm) .

APLICACIÓN

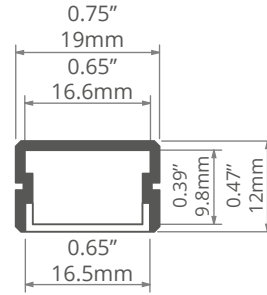
- para la construcción de luminarias impermeable, para uso externo.
- para resaltar elementos de fachadas de edificios, elementos de mobiliario urbano, iluminar caminos de garaje, etc.

MONTAJE

- con colas de fijación, cintas adhesivas profesionales de doble cara.
- con soportes de montaje - 45.

INFORMACIÓN ADICIONAL

- equipado con difusores escarchadas y tapas de plástico color aluminio.



extrusion / perfil

length / longitud	space for LED strip / espacio para tira de LED	surface finish / terminado de superficie	reference number / número de artículo
39.4" / 1 m	0.55" / 14 mm	● Silver anodized / Ánodo de plata	B9325ANODA_1
78.7" / 2 m			B9325ANODA_2
118" / 3 m			B9325ANODA_3

accessories / accesorios

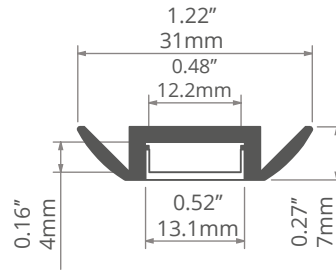
frosted covers / difusores escarchadas	fasteners / soportes	mounting sets / sets de montaje	other accessories / otros accesorios
SILER 17039	PUSZ-LIN-MR 42258	RG-1 42647	8.8x1.2 GLAND / GLÁNDULA 00802
	PUSZ-PRET-MR 42252	RG-1 42648	
grey end caps / tapas finales gris	DP 00644		
SILER 24236	DP-MOC 00645		
HQ end caps / tapas finales HQ	DP-MOC-ZO 00646		
SILER-HQ 42634	DP-MOC-ZZ 00647		
mounting brackets / soporte de montaje	DP-ZO 00649		
45-STN 24144	DP-ZZ 00651		
45 24265	mounting springs / resortes de montaje		
45 24262	PDS 00800		





STOS-ALU

REF. B4369



Simple design and functionality.

Dedicated for LED strips up to (0.50" / 13 mm) wide.

APPLICATION

- used as interior lighting, surface mount extrusion: shelving, ceilings, cabinets etc.

ASSEMBLY

- using screws properly selected for the mounting surface and placed under the LED strip.
- on the mounting strip fixed to the surface with properly selected screws.

ADDITIONAL INFORMATION

- the extrusion fits dedicated mounting strips.
- maximizes the applications and uses available for LED light strips.
- lighting or illumination of certain areas (stream of light may vary depending on the power of applied LEDs).



Diseño simple y funcionalidad.

Dedicado para tiras de LED de hasta (0.50" / 13 mm) de ancho.

APLICACIÓN

- utilizado como iluminación interior, perfil de montaje en superficie: estanterías, techos, armarios, etc.

MONTAJE

- utilizando tornillos adecuadamente seleccionados para la superficie de montaje y colocados debajo de la tira de LED.
- en la tira de montaje fijada a la superficie con tornillos correctamente seleccionados.

INFORMACIÓN ADICIONAL

- el perfil se adapta a tiras de montaje dedicadas.
- maximiza las aplicaciones y usos disponibles para tiras de luz LED.
- iluminación o iluminación de ciertas áreas (el flujo de luz puede variar según la potencia de los LED aplicados).

extrusion / perfil

length / longitud	space for LED strip / espacio para tira de LED	surface finish / terminado de superficie	reference number / número de artículo
39.4" / 1 m	0.5" / 13 mm	● Silver anodized / Ánodo de plata	B4369ANODA_1
78.7" / 2 m			B4369ANODA_2
118" / 3 m			B4369ANODA_3

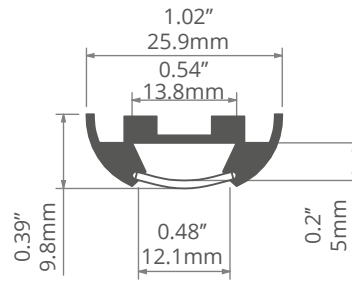
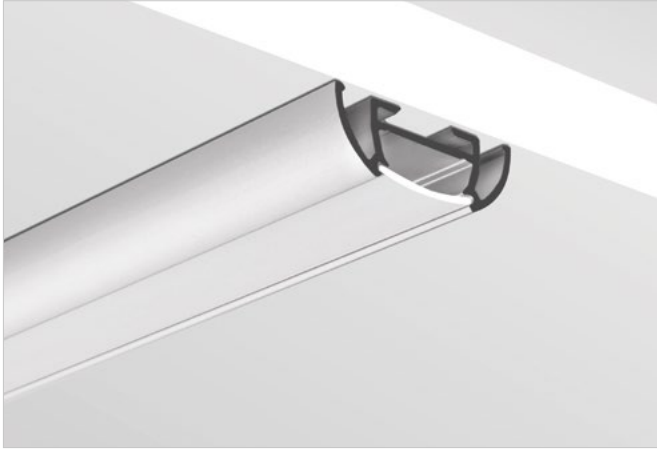
accessories / accesorios

frosted covers / difusores escarchadas	grey end caps / tapas finales gris	extrusions / perfiles	other accessories / otros accesorios
KA-12 17078	STOS-ALU 00085	TEST-36 B6639	TEKNIK LATCH / CLIP 24003
HS-12 00157	mounting springs / resortes de montaje	TEST-74 W4507	8.8x1.2 GLAND / GLÁNDULA 00802
KA-PRO-12 17066		PDS 00800	
clear covers / difusores transparentes			
KA-12 17079			
HS-12 00158			
KA-PRO-12 17067			



TOST

REF. B5393



Simple design and functionality.
Low weight.
Economical T-cover with a simplified design.

APPLICATION

- for surface mounting in existing furniture, built-ins, etc.

ASSEMBLY

- using screws appropriately selected for the mounting surface, placed under the LED strip.
- with the TR surface spring.

ADDITIONAL INFORMATION

- cover with a simple design.

extrusion / perfil

length / longitud	space for LED strip / espacio para tira de LED	surface finish / terminado de superficie	reference number / número de artículo
39.4" / 1 m	0.47" / 12 mm	● Silver anodized / Ánodo de plata	B5393ANODA_1
78.7" / 2 m			B5393ANODA_2

accessories / accesorios

frosted covers / difusores escarchadas	mounting springs / resortes de montaje
T 17004	TR 00801
white end caps / tapas finales blanco	other accessories / otros accesorios
TOST 20054	8.8x1.2 GLAND / GLÁNDULA 00802



Diseño y funcionalidad sencillos.
Liviano.
Difusor "T" económico de estructura sencilla.

APLICACIÓN

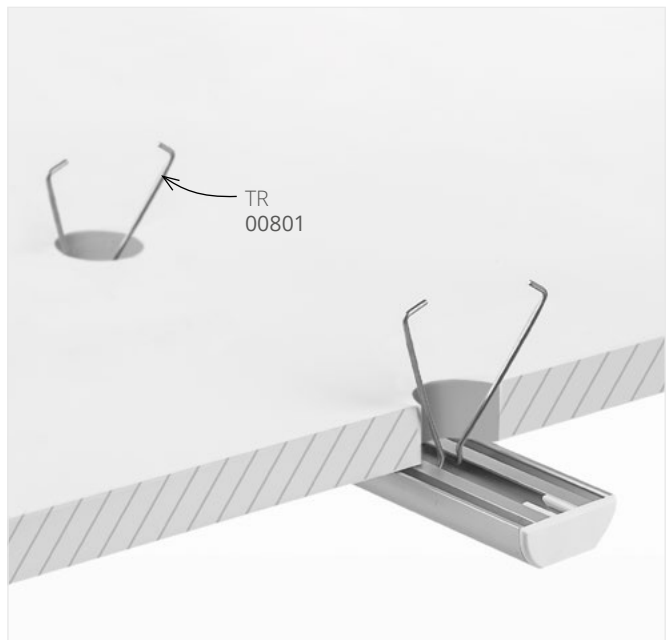
- para el montaje superficial en muebles existentes, los muebles de encargo, etc.

MONTAJE

- utilización de los tornillos debidamente seleccionados para la superficie de montaje, colocados debajo de la tira LED.
- con los TR muelles superficial.

INFORMACIÓN ADICIONAL

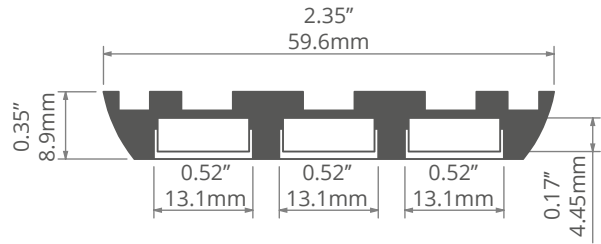
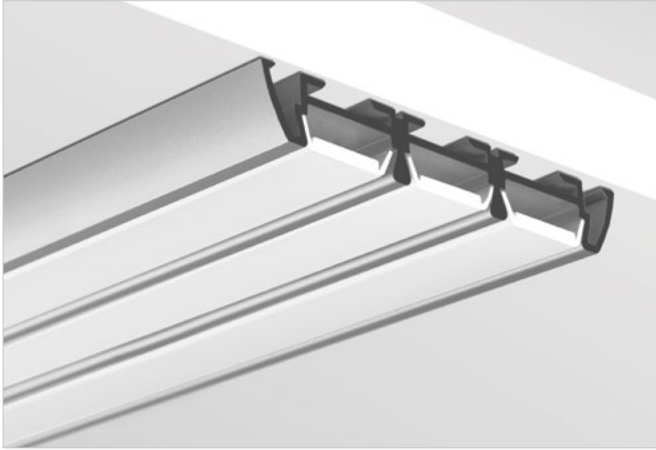
- difusor con un diseño sencillo.





TRIADA

REF. B4476



Construction of high-performance STOS lighting fixtures.
Good heat dissipation.
Accommodates three LED strips up to (0.50" / 12.8 mm).
Multi-purpose.

APPLICATION

- for construction of flat surface lighting fixtures with high luminous efficiency.

ASSEMBLY

- with screws appropriately selected for the mounting surface, on dedicated mounting strips.
- with mounting adhesives appropriately selected for the surface.



Construcción de luminarias STOS de alto rendimiento.
Buena disipación de calor.
Tiene capacidad para tres tiras de LED de hasta (0.50" / 12.8 mm).
Multiusos.

APLICACIÓN

- para la construcción de luminarias planas, empotrables con alta eficiencia luminosa.

MONTAJE

- con tornillos debidamente seleccionados para la superficie de montaje, en tiras de montaje dedicadas.
- con adhesivos de montaje debidamente seleccionados para la superficie.

extrusion / perfil

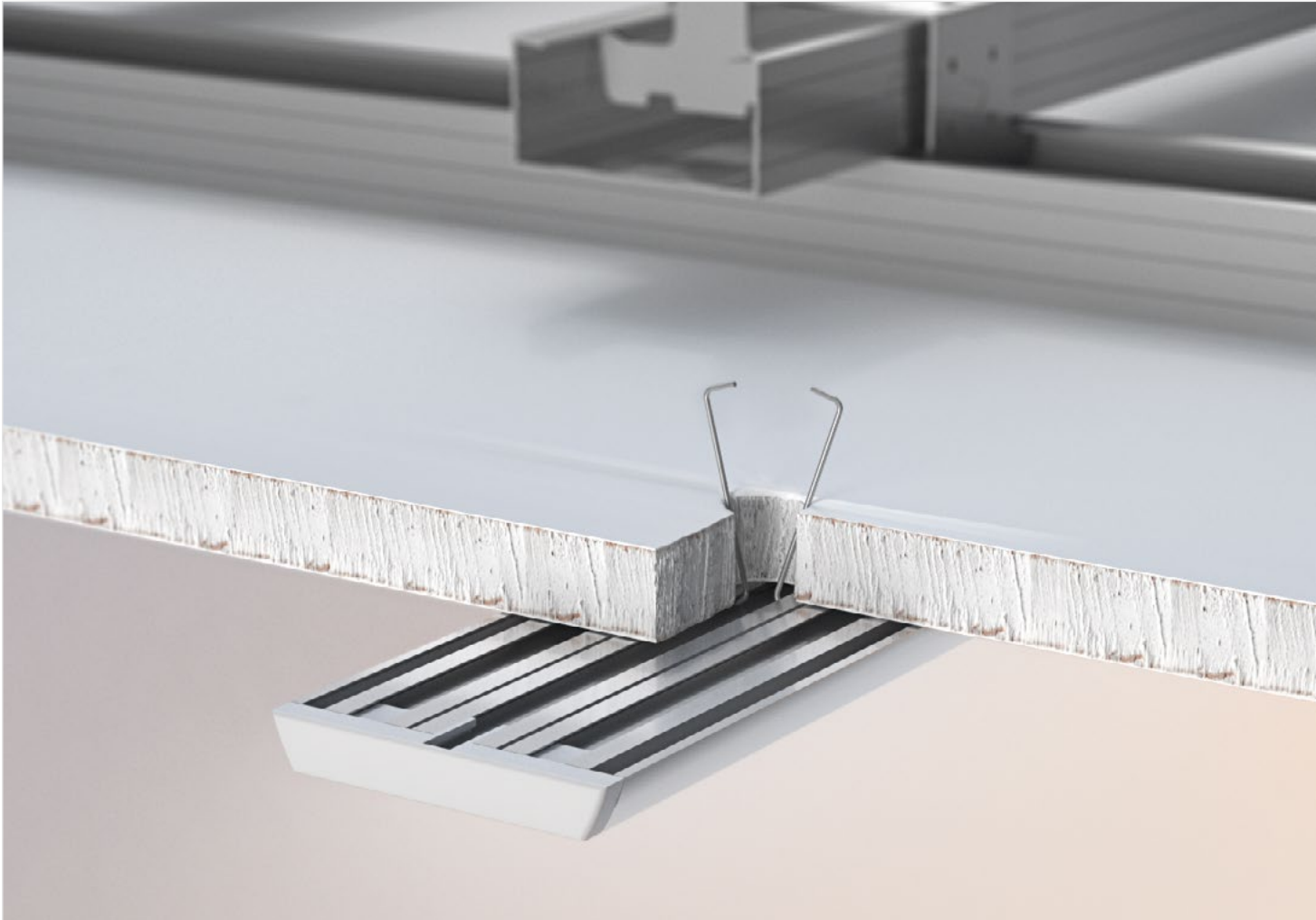
length / longitud	space for LED strip / espacio para tira de LED	surface finish / terminado de superficie	reference number / número de artículo
39.4" / 1 m	0.5" / 13 mm	● Silver anodized / Ánodo de plata	B4476ANODA_1
78.7" / 2 m			B4476ANODA_2
118" / 3 m			B4476ANODA_3

accessories / accesorios

frosted covers / difusores escarchadas	grey end caps / tapas finales gris	fastener / soportes	other accessories / otros accesorios	
KA-12 17078	TRIADA 00090	UCHO-ZD 42513	ZD BLOCK / BLOQUE ZD 42521	
HS-12 00157	metalized end caps / tapas finales metalizados	PUSZ-PRET-ZD 42251	8.8x1.2 GLAND / GLÁNDULA 00802	
KA-PRO-12 17066		PUSZ-LIN-ZD 42257	TEKNIK LATCH / CLIP 24003	
clear covers / difusores transparentes	mounting springs / resortes de montaje	connectors / conectores	extrusions / perfiles	
KA-12 17079	TR 00801	ZD-90 43502	TETRA-43 W4476	
HS-12 00158	mounting sets / sets de montaje	ZD-90-PION 43504	TETRA-78 W4508	
KA-PRO-12 17067		RG-1 42647	ZD-135 43503	
		RG-1 42648	ZD-135-PION 43505	
		ZD-180 43501		

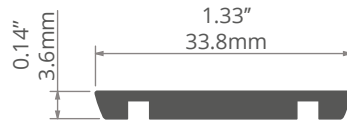
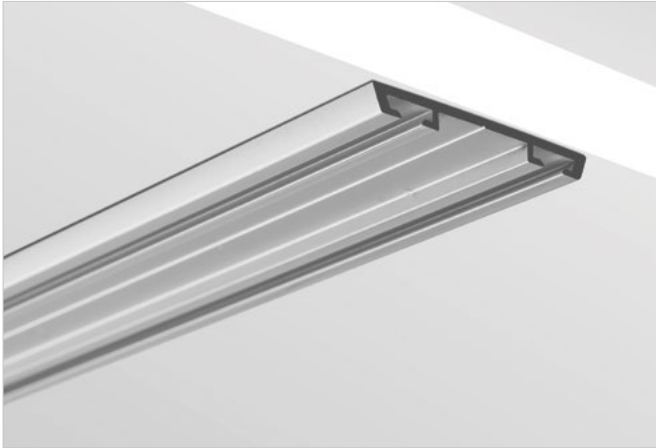






TEST-36

REF. B6639



Simplifies mounting a dedicated STOS lighting fixture.

APPLICATION

- mounting of a dedicated lighting fixture by snapping it in.

ASSEMBLY

- surface mount with screws appropriately selected for the mounting surface.
- the dedicated lighting fixture is snapped into the mounting strip.

ADDITIONAL INFORMATION

- the space inside the strip is (max \varnothing 0.07" / 2.4 mm).



Simplifica el montaje de una STOS luminaria dedicado.

APLICACIÓN

- montaje de una luminaria dedicado encajándolo.

MONTAJE

- montaje en superficie con tornillos debidamente seleccionados para la superficie de montaje.
- la luminaria dedicado se encaja en la tira de montaje.

INFORMACIÓN ADICIONAL

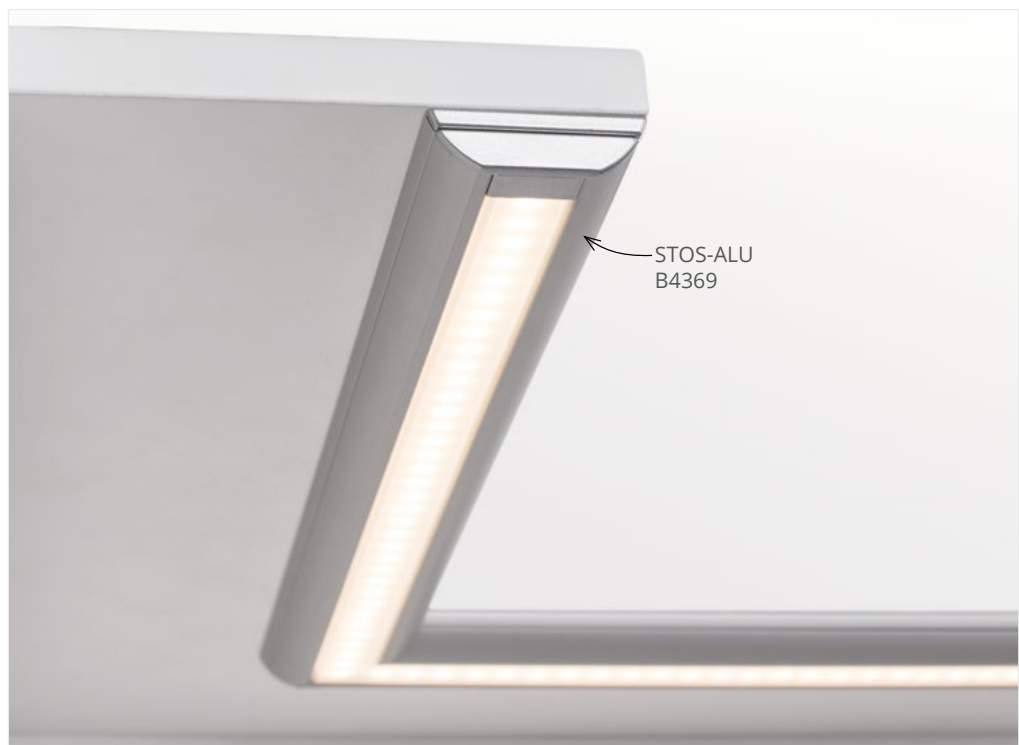
- el espacio dentro de la franja es de (max \varnothing 0.07" / 2.4 mm).

extrusion / perfil

length / longitud	surface finish / terminado de superficie	reference number / número de artículo
39.4" / 1 m	● Silver anodized / Ánodo de plata	B6639ANODA_1
78.7" / 2 m		B6639ANODA_2
118" / 3 m		B6639ANODA_3

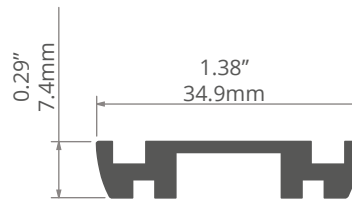
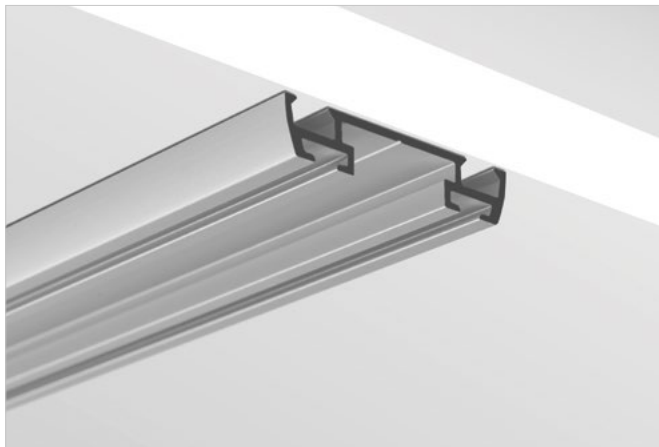
accessories / accesorios

grey end caps / tapas finales gris	
TEST-36	24040
metalized end caps / tapas finales metalizados	
TEST-36	24055
fastener / soportes	
PUSZ-PRET-MR	42252
PUSZ-LIN-MR	42258
other accessories / otros accesorios	
TEKNIK LATCH / CLIP	24003
extrusions / perfiles	
STOS-ALU	B4369



TEST-74

REF. W4507



Simplifies mounting a dedicated STOS lighting fixture and provides space to conceal wires.

APPLICATION

- mounting of a dedicated lighting fixture with a cable gland, by snapping it into the mounting track.

ASSEMBLY

- on screws appropriately selected for the mounting surface.
- the dedicated lighting fixture is snapped into the mounting strip.

ADDITIONAL INFORMATION

- the space inside the strip is (max \varnothing 0.27" / 6.2 mm).

extrusion / perfil

length / longitud	surface finish / terminado de superficie	reference number / número de artículo
39.4" / 1 m	● Silver anodized / Ánodo de plata	W4507ANODA_1
78.7" / 2 m		W4507ANODA_2
118" / 3 m		W4507ANODA_3

accessories / accesorios

grey end caps / tapas finales gris	
TEST-74	24039
metalized end caps / tapas finales metalizados	
TEST-74	24054
fastener / soportes	
PUSZ-PRET-MR	42252
PUSZ-LIN-MR	42258
other accessories / otros accesorios	
TEKNIK LATCH / CLIP	24003
extrusions / perfiles	
STOS-ALU	B4369



Simplifica el montaje de una STOS luminaria dedicado y proporciona espacio para ocultar los cables.

APLICACIÓN

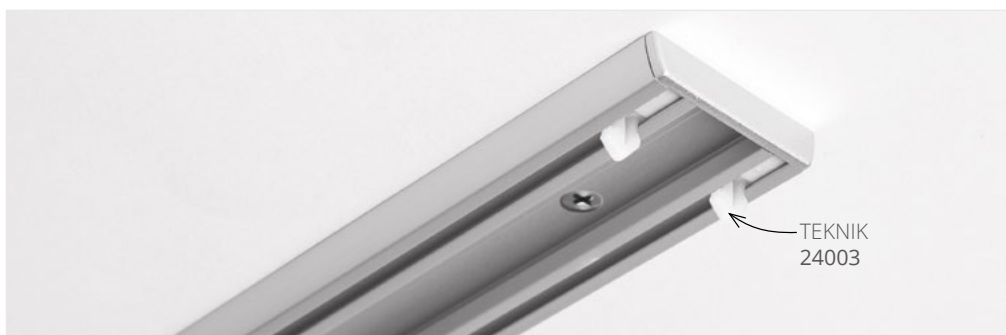
- montaje de una luminaria dedicado con una glándula de cable, encajándolo en el canal de montaje.

MONTAJE

- en los tornillos debidamente seleccionados para la superficie de montaje.
- la luminaria dedicado está encajado en la tira de montaje.

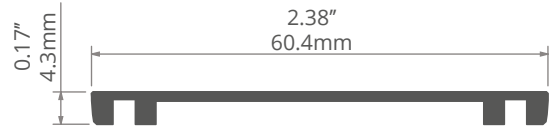
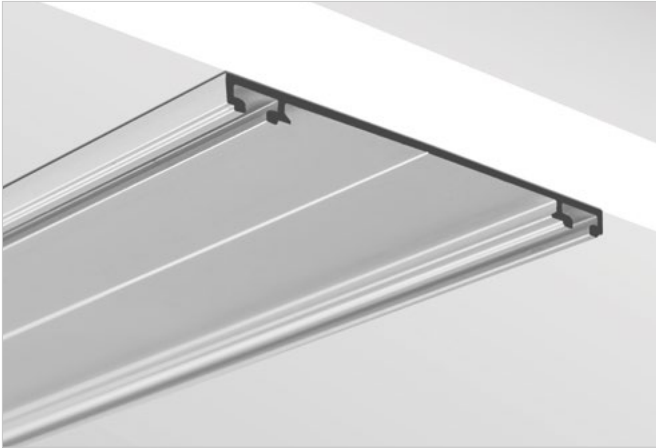
INFORMACIÓN ADICIONAL

- el espacio dentro de la franja es de (max \varnothing 0.27" / 6.2 mm).



TETRA-43

REF. W4476



Simplifies mounting a dedicated TRIADA lighting fixture.

APPLICATION

- mounting a dedicated lighting fixture by snapping it.

ASSEMBLY

- surface mount with appropriately selected screws for the mounting surface.
- the dedicated lighting fixture is snapped into the mounting strip.

ADDITIONAL INFORMATION

- the space inside the strip is (max \varnothing 0.12" / 3.1 mm).

extrusion / perfil

length / longitud	surface finish / terminado de superficie	reference number / número de artículo
39.4" / 1 m	● Silver anodized / Ánodo de plata	W4476ANODA_1
78.7" / 2 m		W4476ANODA_2
118" / 3 m		W4476ANODA_3

accessories / accesorios

grey end caps / tapas finales gris	
TETRA-43	24044
metalized end caps / tapas finales metalizados	
TETRA-43	24058
fastener / soportes	
PUSZ-PRET-MR	42252
PUSZ-LIN-MR	42258
other accessories / otros accesorios	
TEKNIK LATCH / CLIP	24003
extrusions / perfiles	
TRIADA	B4476



Simplifica el montaje de una TRIADA luminaria dedicado.

APLICACIÓN

- montaje de una luminaria dedicado encajándolo.

MONTAJE

- superficie montada con tornillos debidamente seleccionados para la superficie de montaje.
- la luminaria dedicado está encajando en la tira de montaje.

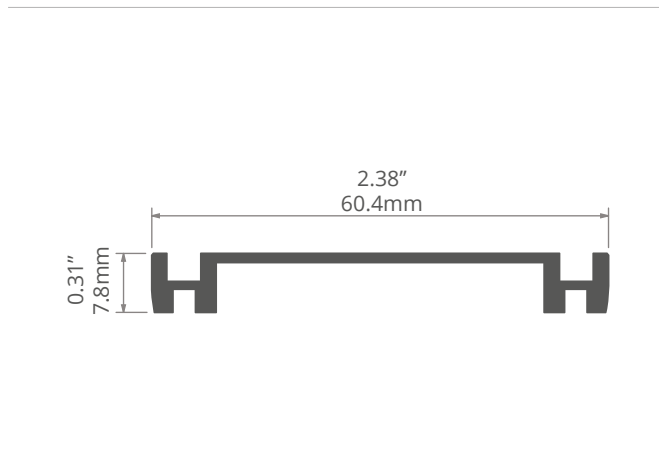
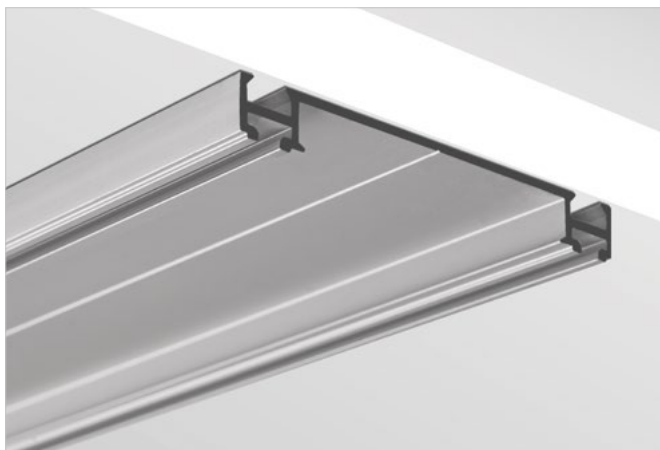
INFORMACIÓN ADICIONAL

- el espacio dentro de la franja es de (max \varnothing 0.12" / 3.1 mm).



TETRA-78

REF. W4508



Simplifies mounting a dedicated TRIADA lighting fixture and provides space to conceal wires.

APPLICATION

- mounting a dedicated lighting fixture with a cable gland.

ASSEMBLY

- surface mounted with appropriately selected screws for the mounting surface.
- the dedicated lighting fixture is snapped into the mounting strip.

ADDITIONAL INFORMATION

- the space inside the strip is (max \varnothing 0.25" / 6.6 mm).

extrusion / perfil

length / longitud	surface finish / terminado de superficie	reference number / número de artículo
39.4" / 1 m		W4508ANODA_1
78.7" / 2 m	● Silver anodized / Ánodo de plata	W4508ANODA_2
118" / 3 m		W4508ANODA_3

accessories / accesorios

grey end caps / tapas finales gris	
TETRA-78	24043
metalized end caps / tapas finales metalizados	
TETRA-78	24057
fastener / soportes	
PUSZ-PRET-MR	42252
PUSZ-LIN-MR	42258
other accessories / otros accesorios	
TEKNIK LATCH / CLIP	24003
extrusions / perfiles	
TRIADA	B4476



Simplifica el montaje de una TRIADA luminaria dedicado y proporciona espacio para ocultar los cables.

APLICACIÓN

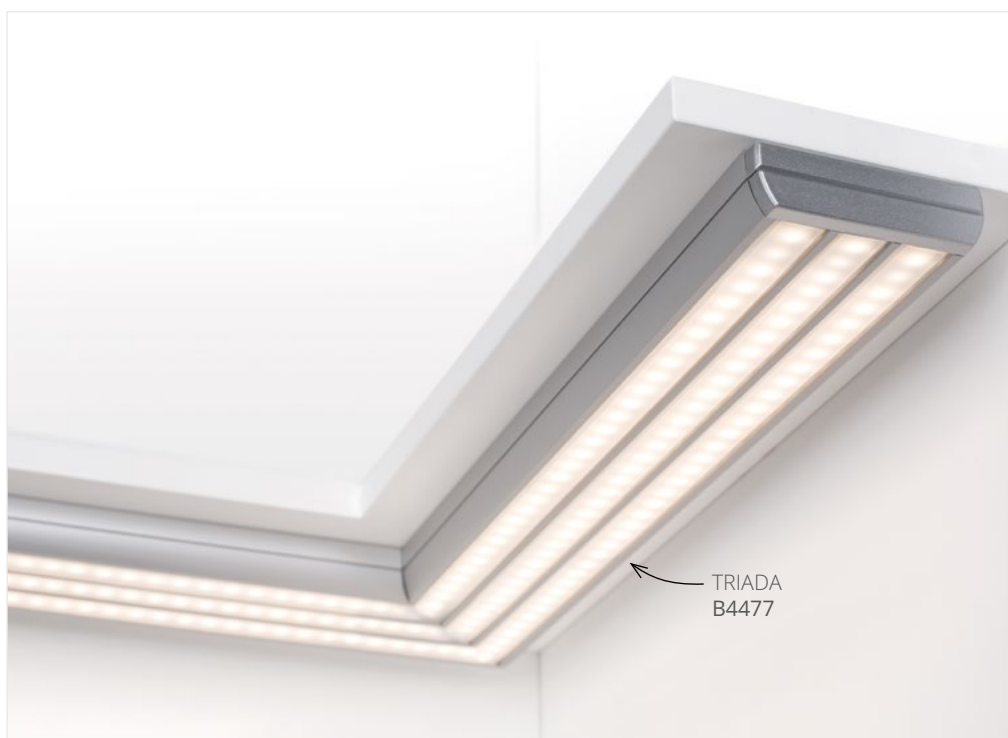
- montaje de una luminaria dedicado encajándolo.

MONTAJE

- superficie montada con tornillos debidamente seleccionados para la superficie de montaje.
- la luminaria dedicado está encajando en la tira de montaje.

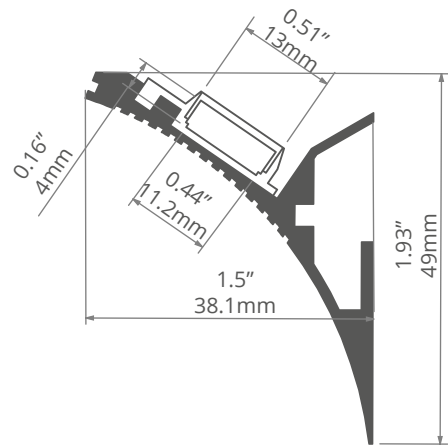
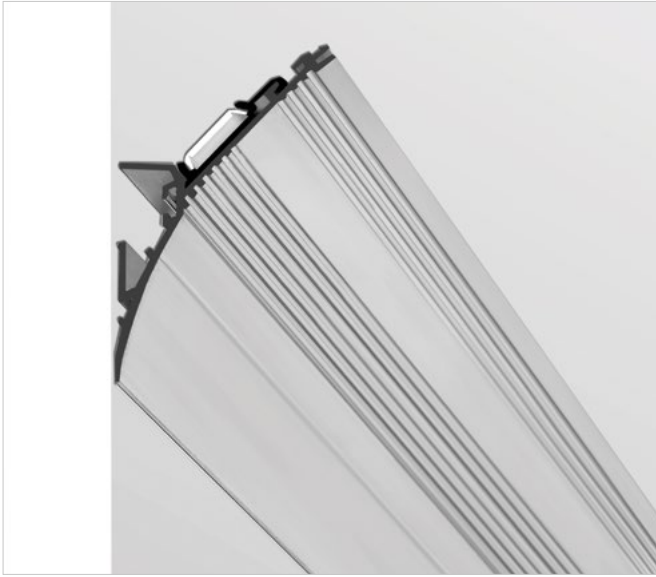
INFORMACIÓN ADICIONAL

- el espacio dentro de la franja es de (max \varnothing 0.25" / 6.6 mm).



LIT-L

REF. 18033



Concealed source of light.
Concealed aluminum components.
Appealing shape.
Ease of service.

APPLICATION

- for creating a variety of light compositions integrated with the mounting surface.

ASSEMBLY

- using screws appropriately selected for mounting surface, and then covered with a gypsum finish.
- finishing with the material used on the mounting surface.

ADDITIONAL INFORMATION

- sections of the extrusion can be joined with ZM connectors.

extrusion / perfil

length / longitud	space for LED strip / espacio para tira de LED	surface finish / terminado de superficie	reference number / número de artículo
39.4" / 1 m			18033NA_1
78.7" / 2 m	0.39" / 10 mm	⊗ Non anodized (raw) / Aluminio crudo (no anodizado)	18033NA_2
118" / 3 m			18033NA_3

accessories / accesorios

frosted covers / difusores escarchadas		connectors / conectores	
KA	17035	ZM-NA-180	42724
KA-COM	17121	ZM-NA-90	42723
HS	1369	ZM-NA-120	42729
KA-PRO	17064	ZM-NA-135	42725
		ZM-NA-PION-90	42726
		ZM-NA-PION-135	42727
clear covers / difusores transparentes		white end caps / tapas finales blanco	
KA	17036	TELIT-L-P	24180
KA-COM	17122	TELIT-L-L	24181
HS	1370		
KA-PRO	17065		



Fuente oculta de la luz, componentes de aluminio ocultos.
Componentes de aluminio ocultos.
Forma atractiva.
Facilidad de servicio.

APLICACIÓN

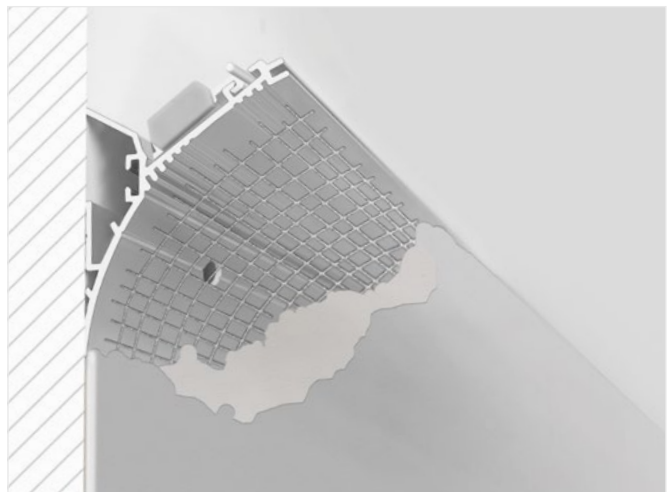
- para crear una variedad de composiciones ligeras integradas con la superficie de montaje.

MONTAJE

- usando los tornillos seleccionados apropiadamente para la superficie de montaje, y después cubiertos con un final del yeso.
- Acabado con el material utilizado en la superficie de montaje.

INFORMACIÓN ADICIONAL

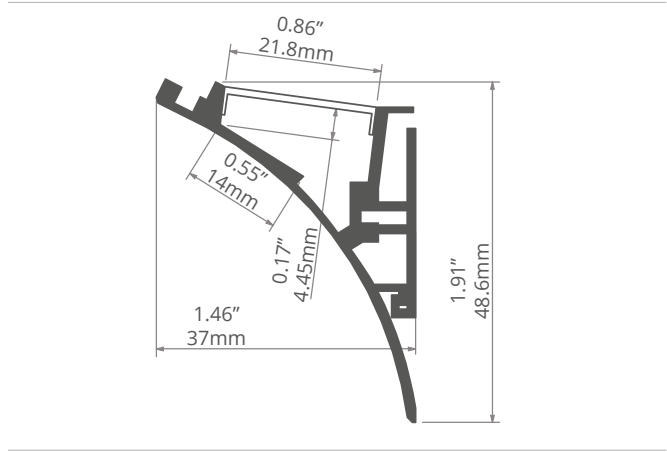
- las secciones de el perfil se pueden unir con los conectores del ZM.





WERKIN

REF. 18025



Concealed source of light.
Appealing form.
Easy servicing.

APPLICATION

- for construction of wall lamps with a concealed source of light.

ASSEMBLY

- with a mounting strip fixed to the surface with appropriately selected screws.
- the fixture is snapped into the mounting strip with the use of BLOK spring.

ADDITIONAL INFORMATION

- for indoor use.



Fuente de luz oculta.
Forma atractiva.
Fácil mantenimiento.

APLICACIÓN

- montaje de una luminaria dedicado encajándolo.

MONTAJE

- con una tira de montaje fijada a la superficie con tornillos debidamente seleccionados.
- la luminaria se ha encajado en la tira de montaje con el uso de BLOK muelles.

INFORMACIÓN ADICIONAL

- para uso en interiores.

extrusion / perfil

length / longitud	space for LED strip / espacio para tira de LED	surface finish / terminado de superficie	reference number / número de artículo
39.4" / 1 m			18025ANODA_1
78.7" / 2 m	0.55" / 14 mm	● Silver anodized / Ánodo de plata	18025ANODA_2
118" / 3 m			18025ANODA_3

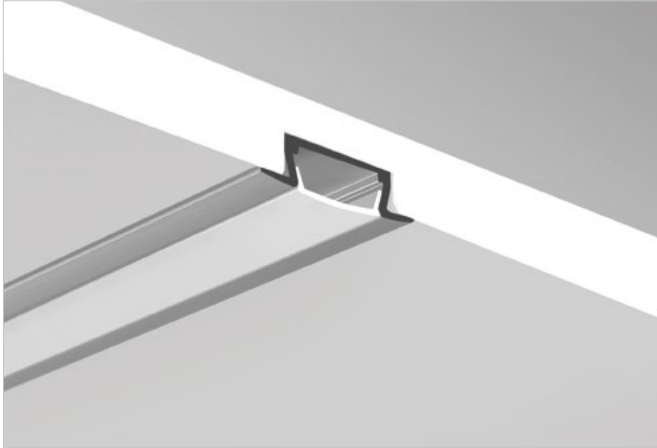
accessories / accesorios

frosted covers / difusores escarchadas	grey end caps / tapas finales gris	connectors / conectores	mounting springs / resortes de montaje
HS-22 17011	WERKIN-P 24140	ZM-180 42717	BLOK 42731
LIGER-22 17032V1	WERKIN-L 24141		other accessories / otros accesorios
clear covers / difusores transparentes			MP-22 MASKOWNI- CA / GRILL 17167
HS-22 17022			
semi-transparent covers / difusores semitransparente			
MUN-22 17042			
black covers / difusores negro			
LIGER-22 17044			



MICRO-K

REF. B3775



Small size.
Masks the edges of the groove.

APPLICATION

- construction of lighting fixtures incorporated as furniture lighting.

ASSEMBLY

- with mounting adhesive and professional double-sided adhesive tapes.

ADDITIONAL INFORMATION

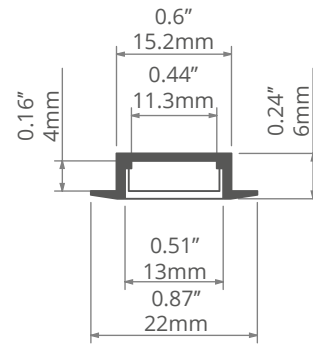
- the extrusion will fit in 0.47" / 12 mm thick drywall.
- dimensions of the mounting channel for fixing the extrusion: 0.70" / 18 mm x 0.27" / 7 mm (depth).
- the line of light obtainable with a LIGER cover and with a LED strip with a minimum of 36 LED/ft / 120 LED/m.

extrusion / perfil

length / longitud	space for LED strip / espacio para tira de LED	surface finish / terminado de superficie	reference number / número de artículo
39.4" / 1 m			B3775ANODA_1
78.7" / 2 m	0.43" / 11 mm	● Silver anodized / Ánodo de plata	B3775ANODA_2
118" / 3 m			B3775ANODA_3

accessories / accesorios

frosted covers / difusores escarchadas	black covers / difusores negro	metalized end caps / tapas finales metalizados	other accessories / otros accesorios
KA 17035	LIGER 17040	MICRO-K 24060	8.8x1.2 GLAND / GLÁNDULA 00802
KA-COM 17121	grey end caps / tapas finales gris	white end caps / tapas finales blanco	
HS 1369	MICRO-K 1430	MICRO-K 20004	
LIGER 17037	MICRO-K-OTW 1448	MICRO-K-OTW 21004	
KA-PRO 17064	MICRO-K-MW 00025	MICRO-K-OTW-MW 23004	
covers clear / difusores transparentes	MICRO-K-OTW-MW 00308		
KA 17036			
KA-COM 17122			
HS 1370			
KA-PRO 17065			



Tamaño pequeño.
Enmascara los bordes de la ranura.

APLICACIÓN

- construcción de luminarias incorporados como iluminación de muebles.

MONTAJE

- con adhesivo de montaje y cintas adhesivas profesionales de doble cara.

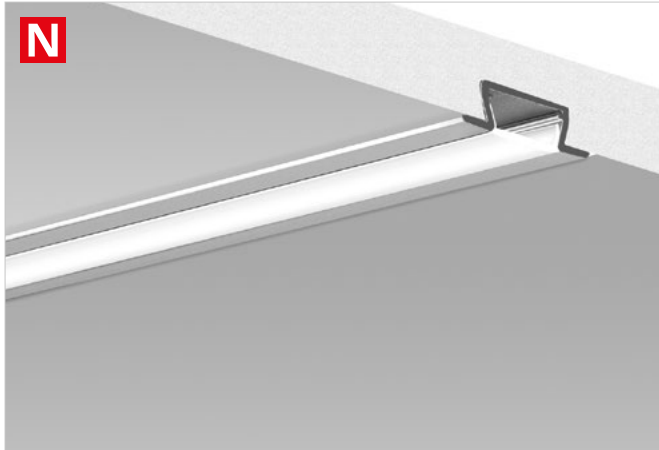
INFORMACIÓN ADICIONAL

- el perfil cabe en un panel con un grosor de cartón yeso 0.47" / 12 mm de espesor.
- medida del canal para fijar el perfil: 0.70" / 18 mm x 0.27" / 7 mm (profundidad).
- se puede obtener un haz de luz con el difusor LIGER y una tira de LED con una cantidad mínima 36 LED/ft / 120 LED/m.



MICRO-NK

REF. C1587



No need to cut covers to fit end caps.
Minimum extrusion size for a 0.39" / 10 mm LED strip.
Modern design.

APPLICATION

- for making lighting fixtures embedded in furniture boards.

ASSEMBLY

- with assembly glue.

ADDITIONAL INFORMATION

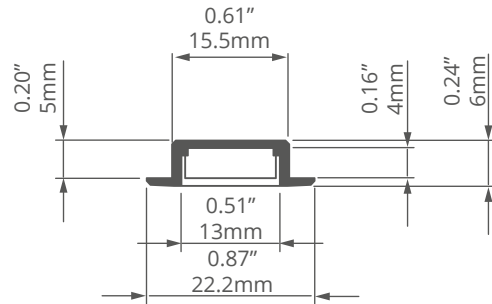
- the extrusion will fit in 0.47" / 12 mm thick drywall.
- dimensions of the mounting channel for fixing the extrusion: 0.70" / 18 mm x 0.27" / 7 mm (depth).
- the line of light obtainable with a LIGER cover and with a LED strip with a minimum of 36 LED/ft / 120 LED/m.

extrusion / perfil

length / longitud	space for LED strip / espacio para tira de LED	surface finish / terminado de superficie	reference number / número de artículo
39.4" / 1 m	0.39" / 10 mm	● Silver anodized / Ánodo de plata	C1587ANODA_1
78.7" / 2 m			C1587ANODA_2
118" / 3 m			C1587ANODA_3

accessories / accesorios

frosted covers / difusores escarchadas	clear covers / difusores transparentes	grey end caps / tapas finales gris	other accessories / otros accesorios
KA 17035	KA 17036	MICRO-K-MW 00025	8.8x1.2 GLAND / GLÁNDULA 00802
KA-COM 17121	KA-COM 17122	MICRO-K-OTW-MW 00308	
LIGER 17037	KA-PRO 17065	MICRO-NK-OTW 24347	
KA-PRO 17064	HS 1370	MICRO-NK 24346	
LIGER-10M 17037OP			
HS 1369	black covers / difusores negro	white end caps / tapas finales blanco	
	LIGER 17040	MICRO-K 20004	



No hay necesidad de cortar los difusores para colocar tapas finales.

Tamaño mínimo del perfil para tiras de LED de 0.39" / 10 mm.

Diseño moderno.

APLICACIÓN

- para crear luminarias montadas en paneles de muebles.

MONTAJE

- mediante colas de montaje.

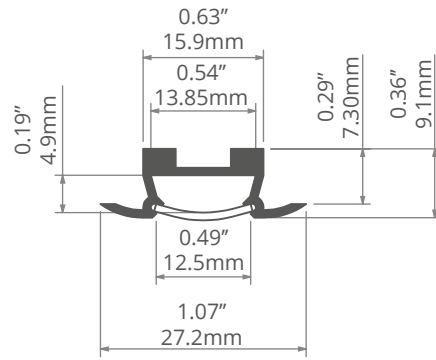
INFORMACIÓN ADICIONAL

- el perfil cabe en un panel con un grosor de cartón yeso 0.47" / 12 mm de espesor.
- medida del canal para fijar el perfil: 0.70" / 18 mm x 0.27" / 7 mm (profundidad).
- se puede obtener un haz de luz con el difusor LIGER y una tira de LED con una cantidad mínima 36 LED/ft / 120 LED/m.



TAKO

REF. B5392



Small size.
Masking the edge of the groove.
Economical T-cover with a simplified design.
Low weight.

APPLICATION

- construction of recessed lighting fixtures as furniture lighting.

ASSEMBLY

- with mounting adhesive.
- in grooves with mounting springs.



Tamaño pequeño.
Enmascarando el borde de la ranura.
Difusor "T" económico de estructura sencilla.
Liviano.

APLICACIÓN

- construcción de luminarias empotradas como iluminación de muebles.

MONTAJE

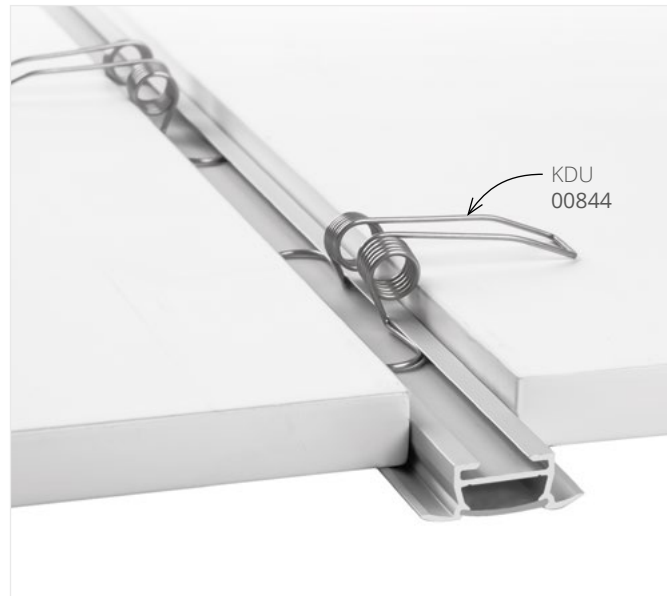
- con adhesivo de montaje.
- en ranuras con resortes de montaje.

extrusion / perfil

length / longitud	space for LED strip / espacio para tira de LED	surface finish / terminado de superficie	reference number / número de artículo
39.4" / 1 m	0.5" / 13 mm	● Silver anodized / Ánodo de plata	B5392ANODA_1
78.7" / 2 m			B5392ANODA_2

accessories / accesorios

frosted covers / difusores escarchadas	connectors / conectores
T 17004	ZD-90 43502
mounting springs / resortes de montaje	ZD-90-PION 43504
	ZD-135 43503
KDU 00844	ZD-135-PION 43505
white end caps / tapas finales blanco	ZD-180 43501
	other accessories / otros accesorios
TAKO 20053	8.8x1.2 GLAND / GLÁNDULA 00802





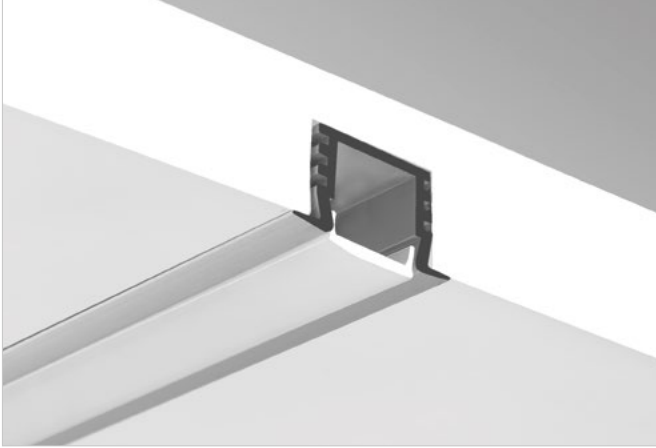
WARSAW HOTEL - POLAND



WARSAW HOTEL - POLAND

PDS-4-K

REF. B3776



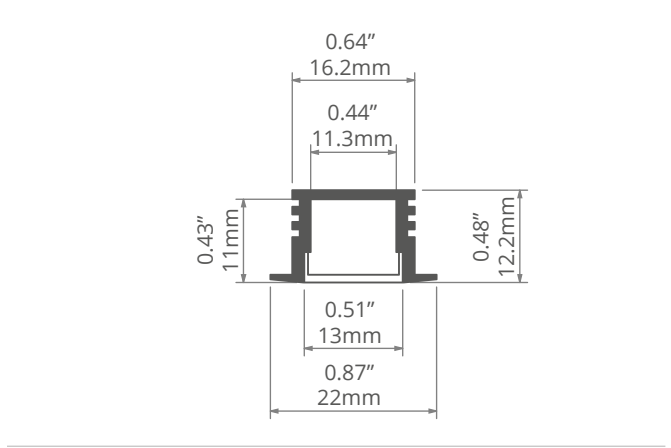
Possible to obtain a line of light.
Masking the channel edge.

APPLICATION

- construction of recessed lighting fixtures.
- furniture lighting.

ASSEMBLY

- with mounting adhesive.



Capacidad de obtener una línea de luz.
Enmascarando el borde del canal.

APLICACIÓN

- construcción de luminarias empotradas.
- iluminación de muebles.

MONTAJE

- con adhesivo de montaje.

extrusion / perfil

length / longitud	space for LED strip / espacio para tira de LED	surface finish / terminado de superficie	reference number / número de artículo
39.4" / 1 m			B3776ANODA_1
78.7" / 2 m	0.43" / 11 mm	● Silver anodized / Ánodo de plata	B3776ANODA_2
118" / 3 m			B3776ANODA_3

accessories / accesorios

frosted covers / difusores escarchadas	grey end caps / tapas finales gris	metalized end caps / tapas finales metalizados	other accessories / otros accesorios
KA 17035	PDS-4-K 1438	PDS-4-K 24063	8.8x1.2 GLAND / GLÁNDULA 00802
KA-COM 17121	PDS-4-K-OTW 1447		
HS 1369	PDS-4-K-MW 00032		
LIGER 17037	PDS-4-K-OTW-MW 00309		
black covers / difusores negro	white end caps / tapas finales blanco		
LIGER 17040	PDS-4-K 20005		
clear covers / difusores transparentes	PDS-4-K-OTW 21005		
KA 17036	PDS-4-K-OTW-MW 22005		
KA-COM 17122			
HS 1370			

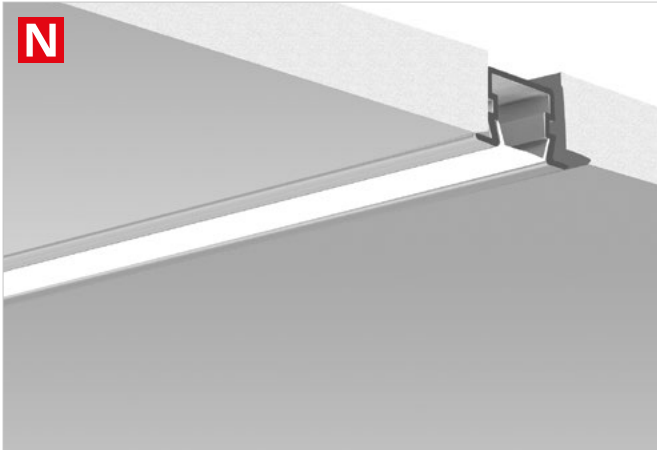






PDS-NK

REF. C1588



End caps do not shorten the line of light.
Minimum extrusion size for 0.55" / 14 mm LED strips and obtaining a line of light.
Quick service and reliable installation of sealed 8-KLIK LED strips.
Modern design.

APPLICATION

- for making lighting fixtures embedded in furniture boards.

ASSEMBLY

- with assembly glue.

ADDITIONAL INFORMATION

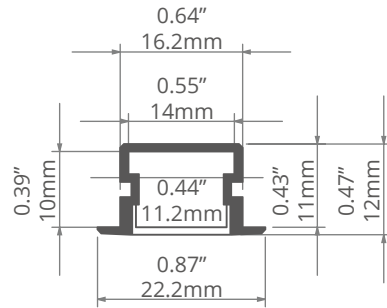
- the extrusion fits in a board 0.47" / 12 mm thick.
- dimensions of the duct for fixing the extrusion: 0.70" / 18 mm (width) x 0.51" / 13 mm (depth).
- the line of light obtainable with a LIGER cover and with a LED strip with a minimum of 36 LED/ft / 120 LED/m.

extrusion / perfil

length / longitud	space for LED strip / espacio para tira de LED	surface finish / terminado de superficie	reference number / número de artículo
39.4" / 1 m	0.55" / 14 mm	● Silver anodized / Ánodo de plata	C1588ANODA_1
78.7" / 2 m			C1588ANODA_2
118" / 3 m			C1588ANODA_3
39.4" / 1 m		● Black anodized / Negro anodizado	C1588K7_1
78.7" / 2 m			C1588K7_2
118" / 3 m			C1588K7_3

accessories / accesorios

frosted covers / difusores escarchadas	clear covers / difusores transparentes	grey end caps / tapas finales gris	other accessories / otros accesorios
KA 17035	KA 17036	PDS-NK 24338	8,8x1,2 GLAND / GLÁNDULA 00802
KA-COM 17121	KA-COM 17122	PDS-NK-OTW 24339	
LIGER 17037	KA-PRO 17065	black end caps / tapas finales negro	
KA-PRO 17064	black covers / difusores negro	PDS-NK 24342	
LIGER-10M 17037OP	LIGER 17040	PDS-NK-OTW 24343	



Las tapas finales no acortan el haz de luz.
Tamaño mínimo del perfil para tiras de LED de 0.55" / 14 mm y para obtener un haz de luz.
Servicio ultrarrápido y montaje seguro de tiras de LED selladas con "8-KLIK".
Diseño moderno.

APLICACIÓN

- para crear luminarias montadas en paneles de muebles.

MONTAJE

- con pegamento de montaje.

INFORMACIÓN ADICIONAL

- el perfil cabe en un panel con un grosor de 0.47" / 12 mm.
- medida del canal para fijar el perfil: 0.70" / 18 mm (ancho) x 0.51" / 13 mm (profundidad).
- se puede obtener un haz de luz con el difusor LIGER y una tira de LED con una cantidad mínima 36 LED/ft / 120 LED/m.



45-16

REF. B8504



Small dimensions (0.62" / 16 mm) x (0.62" / 16 mm).
The extrusion directs the light at a 45°.

APPLICATION

- for construction of directional lighting fixtures.
- for mounting on surfaces and in internal 90° corners.

ASSEMBLY

- on surfaces, with the PDS-STN, REG-PD, PL-PDM mounting brackets.
- on surfaces, with professional double-sided adhesive tapes and fixing glues.

ADDITIONAL INFORMATION

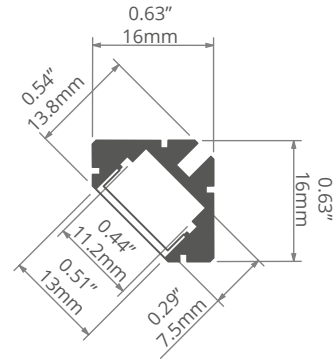
- low weight.
- possible to make a lighting fixture with a concealed source of light.

extrusion / perfil

length / longitud	space for LED strip / espacio para tira de LED	surface finish / terminado de superficie	reference number / número de artículo
39.4" / 1 m			B8504ANODA_1
78.7" / 2 m	0.43" / 11 mm	● Silver anodized / Ánodo de plata	B8504ANODA_2
118" / 3 m			B8504ANODA_3

accessories / accesorios

frosted covers / difusores escarchadas	black covers / difusores negro	fasteners / soportes	mounting brackets / soporte de montaje
KA 17035	LIGER 17040	DP-MOC 00645	PDS-STN 24190
KA-COM 17121	grey end caps / tapas finales gris	DP-MOC-ZO 00646	PDS 24189
HS 1369	45-16 24206	DP-MOC-ZZ 00647	PDS 24223
KA-PRO 17064	heads / cabezales	mounting sets / sets de montaje	PL-PDM 24041
LIGER 17037	ST 42216	M3 42303	REG-PD-UV 24270
clear covers / difusores transparentes	ZO 42217	M4 42301	other accessories / otros accesorios
KA 17036	ZZ 42218	M5 42302	8.8x1.2 GLAND / GLÁNDULA 00802
KA-COM 17122		M14 42612	
HS 1370		W9 42607	
KA-PRO 17065		W10 42608	
		RG-1 42647	
		RG-1 42648	



Dimensiones pequeñas (0.62" / 16 mm) x (0.62" / 16 mm).
El perfil dirige la luz en un ángulo de 45°.

APLICACIÓN

- para la construcción de luminarias direccionales.
- para el montaje en superficies y en esquinas internas de 90°.

MONTAJE

- en superficies, con los soportes de montaje PDS-STN, REG-PD, PL-PDM.
- en superficies, con cintas adhesivas profesionales de doble cara y el pegamento de la fijación.

INFORMACIÓN ADICIONAL

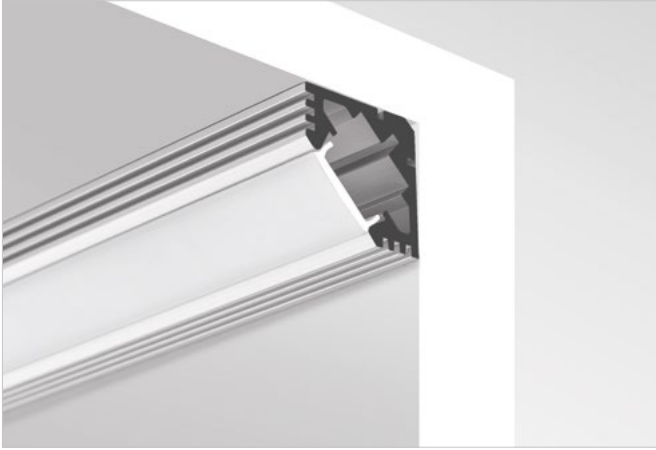
- liviano.
- posible hacer una luminaria con una fuente de luz oculta.



WARSAW HOTEL - POLAND

45-ALU

REF. B4023



The extrusion directs light at a 45°.
Good heat dissipation.
Possible to obtain a line of light.

APPLICATION

- for construction of directional lighting fixtures.
- for mounting on surfaces and in internal 90° corners.






ASSEMBLY

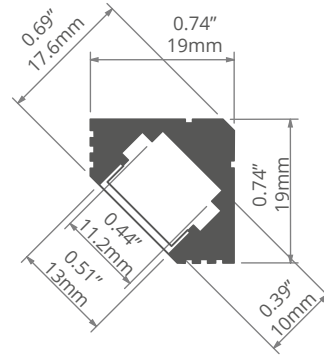
- on surfaces, with the 45-STN mounting brackets.
- on surfaces, with professional double-sided adhesive tapes and mounting glue.

ADDITIONAL INFORMATION

- possible to make a lighting fixture with a concealed source of light.

extrusion / perfil

length / longitud	space for LED strip / espacio para tira de LED	surface finish / terminado de superficie	reference number / número de artículo
39.4" / 1 m	0.43" / 11 mm	 Non anodized (raw) / Aluminio crudo (no anodizado)	B4023NA_1
78.7" / 2 m			B4023NA_2
118" / 3 m			B4023NA_3
39.4" / 1 m		 Silver anodized / Ánodo de plata	B4023ANODA_1
78.7" / 2 m			B4023ANODA_2
118" / 3 m			B4023ANODA_3
39.4" / 1 m		 Black anodized / Negro anodizado	B4023K7_1
78.7" / 2 m			B4023K7_2
39.4" / 1 m		 White RAL / Blanco RAL	B4023L9010_1
78.7" / 2 m			B4023L9010_2
39.4" / 1 m		 Black RAL / Negro RAL	B4023L9005_1
78.7" / 2 m			B4023L9005_2



El perfil dirige la luz en un ángulo de 45°.
Buena disipación de calor.
Capacidad para crear una línea de luz.

APLICACIÓN

- para la construcción de luminarias direccionales.
- para el montaje en superficies y en las esquinas internas de 90°.

MONTAJE

- en superficies, con los soportes de montaje 45-STN.
- en superficies, con las cintas adhesivas profesionales de doble cara y el pegamento de montaje.

INFORMACIÓN ADICIONAL

- posible hacer una luminaria con una fuente de luz oculta.



accessories / accesorios

frosted covers / difusores escarchadas		grey end caps / tapas finales gris		heads / cabezales		mounting brackets / soporte de montaje	
KA	17035	45-ALU	1383	ST	42216	45-STN	24144
KA-COM	17121	45-ALU-OTW	1440	ZO	42217	other accessories / otros accesorios	
HS	1369	45-ALU-MW	00030	ZZ	42218	8.8x1.2 GLAND / GLÁNDULA	
LIGER	17037	45-ALU-OTW-MW	00031	fasteners / soportes		00802	
KA-PRO	17064	white end caps / tapas finales blanco		DP-45-MOC	00652		
clear covers / difusores transparentes		45-ALU	20003	DP-45-MOC-ZO	00653		
KA	17036	45-ALU-OTW	21003	DP-45-MOC-ZZ	00654		
KA-COM	17122	45-ALU-MW	22003				
HS	1370	45-ALU-OTW-MW	23003				
KA-PRO	17065	black end caps / tapas finales negro					
black covers / difusores negro		45-ALU	24070				
LIGER	17040	45-ALU-OTW	24085				
		45-ALU-OTW-MW	24163				





GLAD-45

REF. B7009



The extrusion directs light at a 45°.
Smooth sides.
Possible to obtain a line of light.

APPLICATION

- for construction of directional lighting fixtures.
- for mounting on surfaces and in internal 90° corners.

ASSEMBLY

- on surfaces, with surface springs.
- on surfaces, with professional double-sided adhesive tape.

ADDITIONAL INFORMATION

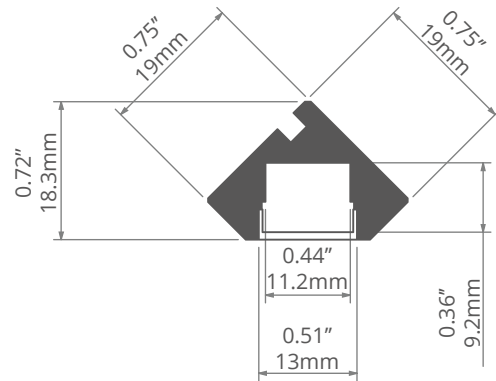
- possible to make a lighting fixture with a concealed source of light.

extrusion / perfil

length / longitud	space for LED strip / espacio para tira de LED	surface finish / terminado de superficie	reference number / número de artículo
39.4" / 1 m			B7009ANODA_1
78.7" / 2 m	0.43" / 11 mm	● Silver anodized / Ánodo de plata	B7009ANODA_2
118" / 3 m			B7009ANODA_3

accessories / accesorios

frosted covers / difusores escarchadas	black covers / difusores negro	connectors / conectores	other accessories / otros accesorios
KA 17035	LIGER 17040	ZM-180 42717	GLAND / GLÁNDULA 8.8X1.2 00802
KA-COM 17121	grey end caps / tapas finales gris	ZM-90 42716	PLASTIC BASES /BASES PLÁSTICAS FI-3 mm 42205
HS 1369	GLAD-45 24104	ZM-135 42720	PLASTIC BASES /BASES PLÁSTICAS FI-5 mm 42204
LIGER 17037	GLAD-45-OTW 24157	ZM-120 42728	PLASTIC BASES /BASES PLÁSTICAS FI-6 mm 42203
KA-PRO 17064	mounting springs / resortes de montaje	ZM-PION-90 42718	
clear covers / difusores transparentes	GP 00293	ZM-PION-135 42719	
KA 17036			
KA-COM 17122			
HS 1370			
KA-PRO 17065			



El perfil dirige la luz en un 45°.
Lados lisos.
Capacidad de obtener una línea de luz.

APLICACIÓN

- para la construcción de luminarias direccionales.
- para el montaje en superficies y en las esquinas internas de 90°.

MONTAJE

- en superficies, con muelles superficiales.
- en superficies, con la cinta adhesiva de doble cara profesional.

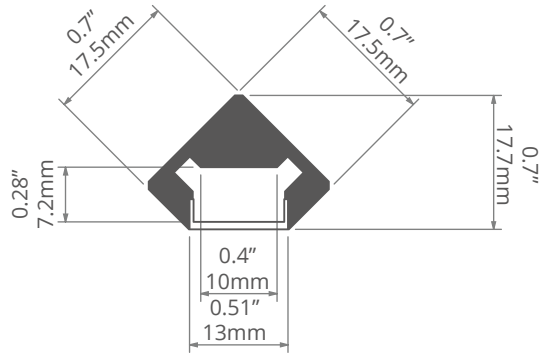
INFORMACIÓN ADICIONAL

- posible hacer una luminaria ligero con una fuente ocultada de la luz.



KUBIK-45

REF. B7697



Can create illuminated skeletal forms.
Appealing concealed extrusion connections.
Modern cross-section design.
Possible to obtain a line of light.

APPLICATION

- construction of skeletal forms for display lighting.

ASSEMBLY

- with ZM connectors.

ADDITIONAL INFORMATION

- can be equipped with various covers.

extrusion / perfil

length / longitud	space for LED strip / espacio para tira de LED	surface finish / terminado de superficie	reference number / número de artículo
39.4" / 1 m			B7697ANODA_1
78.7" / 2 m	0.39" / 10 mm	● Silver anodized / Ánodo de plata	B7697ANODA_2
118" / 3 m			B7697ANODA_3

accessories / accesorios

frosted covers / difusores escarchadas		connectors / conectores	
KA	17035	ZM-180	42717
KA-COM	17121	ZM-90	42716
HS	1369	ZM-135	42720
LIGER	17037	ZM-120	42728
PDS-LUK	17076	ZM-PION-90	42718
KA-COM	17121	ZM-PION-135	42719
clear covers / difusores transparentes			
KA	17036		
KA-COM	17122		
HS	1370		
KA-COM	17122		
black covers / difusores negro			
LIGER	17040		





TAN-C5

REF. B5391



The extrusion directs the light at a 45° angle.
Economical T-cover with a simplified design.
Low weight.

APPLICATION

- for construction of directional lighting fixtures.
- for mounting on surfaces and in internal 90° corners.



ASSEMBLY

- with a 45-STN mounting bracket, professional double-sided adhesive tapes and mounting adhesives.

ADDITIONAL INFORMATION

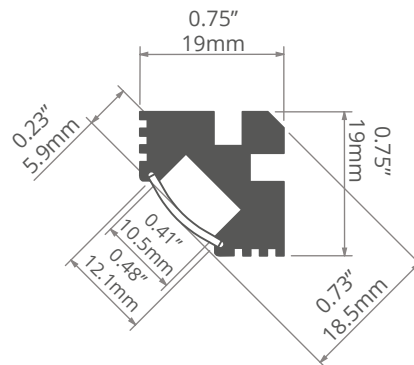
- cover with simplified construction.

extrusion / perfil

length / longitud	space for LED strip / espacio para tira de LED	surface finish / terminado de superficie	reference number / número de artículo
39.4" / 1 m	0.39" / 10 mm	 Non anodized (raw) / Aluminio crudo (no anodizado)	B5391NA_1
78.7" / 2 m			B5391NA_2
39.4" / 1 m		 Silver anodized / Ánodo de plata	B5391ANODA_1
78.7" / 2 m			B5391ANODA_2

accessories / accesorios

frosted covers / difusores escarchadas	heads / cabezales	mounting brackets / soporte de montaje	fasteners / soportes
T 17004	45-ST 42210	45-STN 24144	DP-45-MOC 00652
white end caps / tapas finales blanco	45-ZO 42211	45 24265	DP-45-MOC-ZO 00653
	TAN-C5 20052		DP-45-MOC-ZZ 00654
	BZP 42213		
	BZP-ZO 42214		
	BZP-ZZ 42215		



El perfil dirige la luz en un ángulo de 45°.
Difusor "T" económico de estructura sencilla.
Liviano.

APLICACIÓN

- para la construcción de luminarias direccionales.
- para montaje en superficies y en esquinas interiores de 90°.

MONTAJE

- con un soporte de montaje 45-STN, cintas adhesivas profesionales de doble cara y adhesivos de montaje.

INFORMACIÓN ADICIONAL

- difusor con construcción simplificada.



PAC-ALU

REF. B4370



Simple design.
Internal corners with appealing finish.

APPLICATION

- for construction of lighting in showcases, shop windows and displays.
- in grooves and internal 90° corners.

ASSEMBLY

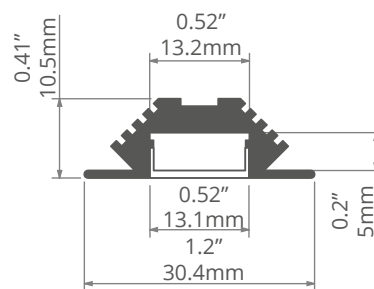
- with mounting adhesive or appropriately selected screws.

extrusion / perfil

length / longitud	space for LED strip / espacio para tira de LED	surface finish / terminado de superficie	reference number / número de artículo
39.4" / 1 m			B4370ANODA_1
78.7" / 2 m	0.5" / 13 mm	● Silver anodized / Ánodo de plata	B4370ANODA_2
118" / 3 m			B4370ANODA_3

accessories / accesorios

frosted covers / difusores escarchadas	clear covers / difusores transparentes	grey end caps / tapas finales gris	other accessories / otros accesorios
KA-12 17078	KA-12 17079	PAC-ALU 00084	8.8x1.2 GLAND / GLÁNDULA 00802
HS-12 00157	HS-12 00158		
KA-PRO-12 17066	KA-PRO-12 17067		



Diseño simple.
Esquinas internas con acabado atractivo.

APLICACIÓN

- para la construcción de iluminación en vitrinas, escaparates y exhibidores.
- en ranura y esquinas internas de 90°.

MONTAJE

- con adhesivo de montaje o tornillos seleccionados apropiadamente.



LOC-30

REF. 18015



Easy wire management.
Easy assembly and disassembly of the lighting fixture.

APPLICATION

- for construction of fixtures illuminating at a 30°.
- for placing in internal 90° corners (cabinet - wall, ceiling - wall, wall - wall, etc.).

ASSEMBLY

- on a mounting strip fastened with screws appropriately selected for the mounting surface.

ADDITIONAL INFORMATION

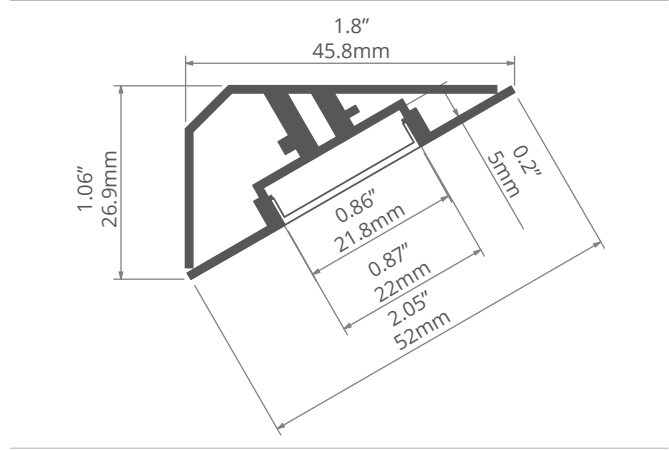
- the mounting strip can be used in sections.

extrusion / perfil

length / longitud	space for LED strip / espacio para tira de LED	surface finish / terminado de superficie	reference number / número de artículo
39.4" / 1 m			18015ANODA_1
78.7" / 2 m	0.86" / 22 mm	● Silver anodized / Ánodo de plata	18015ANODA_2
118" / 3 m			18015ANODA_3

accessories / accesorios

frosted covers / difusores escarchadas	grey end caps / tapas finales gris
HS-22 17011	LOC-30-P 24022
LIGER-22 17032V1	LOC-30-L 24023
MUN-22 17042	
clear covers / difusores transparentes	connectors / conectores
HS-22 17022	ZM-180 42717
black covers / difusores negro	other accessories / otros accesorios
LIGER-22 17044	TEKNIK LATCH / CLIP 24003



Cableado fácil.
Fácil montaje y desmontaje de la luminaria.

APLICACIÓN

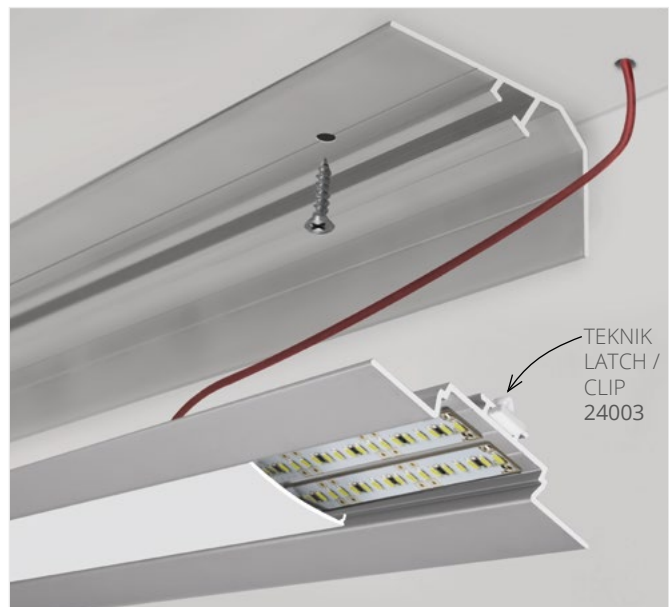
- para la construcción de los accesorios que iluminan en un 30°.
- para la colocación en esquinas internas de 90° (gabinete-pared, techo-pared, pared-pared, etc.).

MONTAJE

- en una tira de montaje fijada con los tornillos seleccionados apropiadamente para la superficie de montaje.

INFORMACIÓN ADICIONAL

- la tira de montaje se puede utilizar en secciones.





KOPRO

REF. B6367



Three cover options available.
Easy wiring.
Many mounting options.

APPLICATION

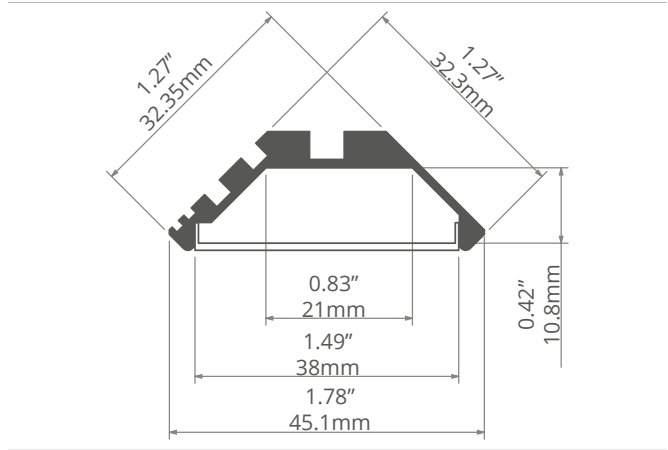
- for construction of fixtures illuminating at a 45° angle.
- for placing in internal 90° corners (cabinet - wall, ceiling - wall, wall - wall, etc.).

ASSEMBLY

- screwed to the surface with appropriately selected screws.

ADDITIONAL INFORMATION

- simple assembly, the ready fixture is mounted to the surface with screws before the cover is attached.
- after the cover has been attached, appealing aluminum flanges of small width will be visible.



Tres tipos de difusores disponible.
Cableado fácil.
Muchas opciones de montaje.

APLICACIÓN

- para la construcción de las luminarias que iluminan en un ángulo de 45°.
- para la colocación en esquinas internas de 90° (gabinete-pared, techo-pared, pared-pared, etc.).

MONTAJE

- atornillado a la superficie con los tornillos seleccionados apropiadamente.

INFORMACIÓN ADICIONAL

- montaje simple, la luminaria listo se monta a la superficie con los tornillos antes de que el difusor esté atada.
- después de que el difusor se ha atado, los rebordes de aluminio de la pequeña anchura serán visibles.

extrusion / perfil

length / longitud	space for LED strip / espacio para tira de LED	surface finish / terminado de superficie	reference number / número de artículo
39.4" / 1 m			B6367ANODA_1
78.7" / 2 m	0.82" / 21mm	● Silver anodized / Ánodo de plata	B6367ANODA_2
118" / 3 m			B6367ANODA_3

accessories / accesorios

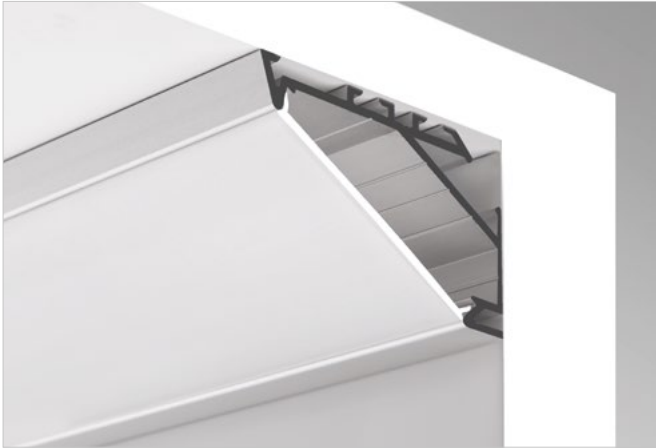
frosted covers / difusores escarchadas	grey end caps / tapas finales gris	mounting springs / resortes de montaje	other accessories / otros accesorios
KOPRO-K 17093	KOPRO-K 24115	GP 00293	GLAND / GLÁNDULA 8.8X1.2 00802
KOPRO-L 17092	KOPRO-L 24116	connectors / conectores	PLASTIC BASES /BASES PLÁSTICAS FI-3 mm 42205
KOPRO-P 17091	KOPRO-P 24117	ZM-180 42717	PLASTIC BASES /BASES PLÁSTICAS FI-5 mm 42204
	metalized end caps / tapas finales metalizados	ZM-90 42716	PLASTIC BASES /BASES PLÁSTICAS FI-6 mm 42203
	KOPRO-K 24221	ZM-120 42728	
	KOPRO-L 24220	ZM-135 42720	
	KOPRO-P 24222	ZM-PION-90 42718	
		ZM-PION-135 42719	



PHOTO: EPÄSUORAVALO OY, WWW.EPASUORAVALO.FI, FINLAND

KOPRO-30

REF. B7890



Two cover shapes.
Easy wiring.
Numerous assembly options.

APPLICATION

- for fixtures throwing light at a 30° angle.
- for placement in internal 90° corners (cabinet - wall, ceiling - wall, wall - wall, etc.).

ASSEMBLY

- with screws appropriately selected for the type of the mounting surface.
- with mounting springs.

ADDITIONAL INFORMATION

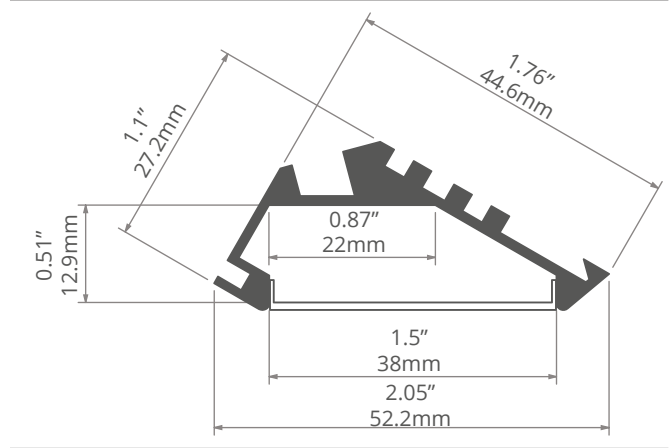
- simplicity of assembly, the ready-made fixture is attached with mounting screws before installing the cover.
- after attaching covers, narrow aesthetic aluminum flanges are visible.

extrusion / perfil

length / longitud	space for LED strip / espacio para tira de LED	surface finish / terminado de superficie	reference number / número de artículo
39.4" / 1 m	0.86" / 22 mm	● Silver anodized / Ánodo de plata	B7890ANODA_1
78.7" / 2 m			B7890ANODA_2
118" / 3 m			B7890ANODA_3

accessories / accesorios

frosted covers / difusores escarchadas	grey end caps / tapas finales gris	connectors / conectores	other accessories / otros accesorios
KOPRO-L 17092	KOPRO-30-L-P 24172	ZM-180 42717	GLAND / GLÁNDULA 8.8X1.2 00802
KOPRO-P 17091	KOPRO-30-L-L 24173	ZM-90 42716	PLASTIC BASES /BASES PLÁSTICAS FI-3 mm 42205
	KOPRO-30-P-P 24174	ZM-120 42728	PLASTIC BASES /BASES PLÁSTICAS FI-5 mm 42204
	KOPRO-30-P-L 24175	ZM-135 42720	PLASTIC BASES /BASES PLÁSTICAS FI-6 mm 42203
	metalized end caps / tapas finales metalizados	ZM-PION-90 42718	
	KOPRO-30-L-P 24176	ZM-PION-135 42719	
	KOPRO-30-L-L 24177	mounting springs / resortes de montaje	
	KOPRO-30-P-P 24178	GP 00293	
	KOPRO-30-P-L 24179		



Difusores en dos formas.
Cableado fácil.
Numerosas opciones de montaje.

APLICACIÓN

- para las luminarias que reflejan la luz en un ángulo de 30°.
- para la colocación en esquinas internas de 90° (gabinete-pared, techo-pared, pared-pared, etc.).

MONTAJE

- con los pernos seleccionados apropiadamente para el tipo de la superficie de montaje.
- con muelles de montaje.

INFORMACIÓN ADICIONAL

- simplicidad de montaje, la luminaria confeccionado se adjunta con pernos de montaje antes de instalar a el difusor.
- después de fijar los difusores, los rebordes estéticos de aluminio estrechos son visibles.



3035-O

REF. B8441



Possible to obtain a line of light.
Appealing design.
A wide range of accessories.

APPLICATION

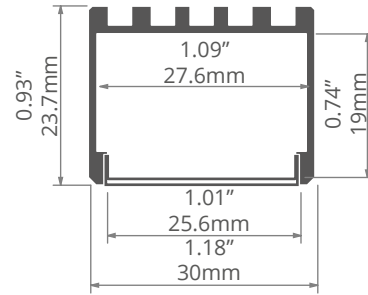
- linear suspended lighting fixtures or surface mounted.

ASSEMBLY

- using suspension systems.

ADDITIONAL INFORMATION

- the size of the extrusion enables mounting two LED strips with a width of (0.39" / 10 mm) or 3 strips with a width of (0.31" / 8 mm).
- line of light obtainable at 36 LED/ft, 120 LED/m.



Capacidad de obtener una línea de luz.
Diseño atractivo.
Una amplia gama de accesorios.

APLICACIÓN

- luminarias suspendidas lineales.

MONTAJE

- utilizando los sistemas de suspensión.

INFORMACIÓN ADICIONAL

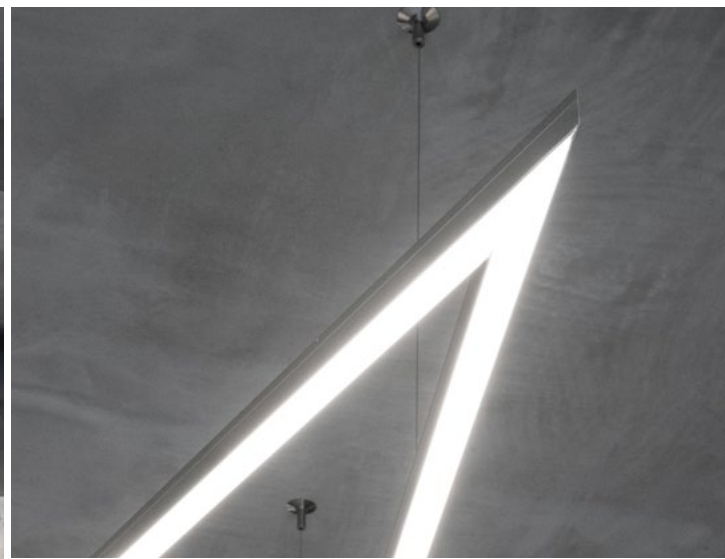
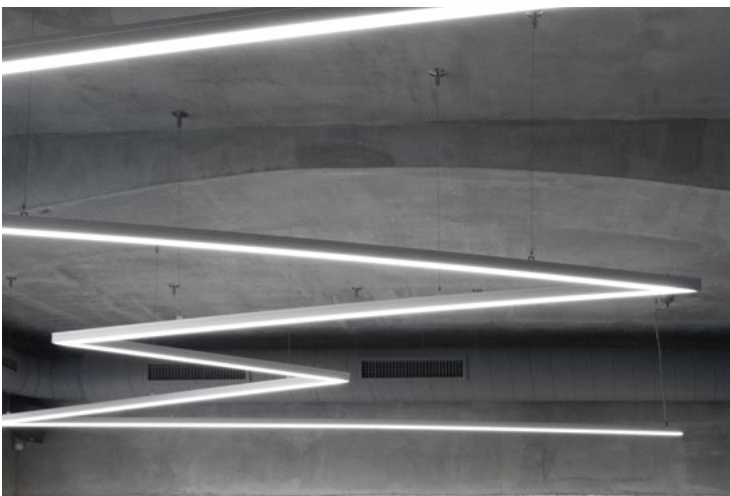
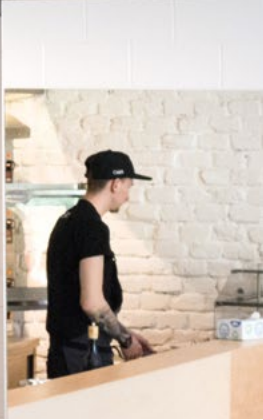
- el tamaño del perfil permite montar dos tiras de LED con un ancho de (0.39" / 10 mm) o 3 tiras con un ancho de (0.31" / 8 mm).
- Línea de luz obtenible a 36 LED/ft, 120 LED/m.

extrusion / perfil

length / longitud	space for LED strip / espacio para tira de LED	surface finish / terminado de superficie	reference number / número de artículo
39.4" / 1 m			B8441ANODA_1
78.7" / 2 m	1.06" / 27 mm	● Silver anodized / Ánodo de plata	B8441ANODA_2
118" / 3 m			B8441ANODA_3

accessories / accesorios

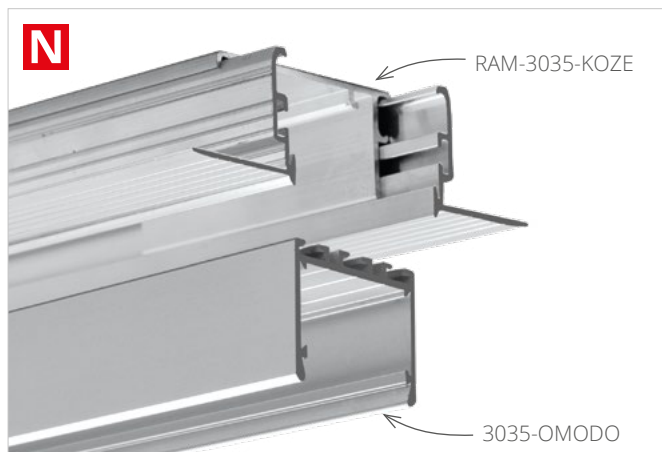
frosted covers / difusores escarchada	fastener / soportes	mounting springs / resortes de montaje	connectors / conectores
3035 17141	UCHO-ZM 42512	GP 00293	ZM-180 42717
grey end caps / tapas finales gris	PUSZ-PRET-ZM 42250	PLASTIC BASE / BASE DE PLASTICO 42712	ZM-90 42716
3035-O 24274	PUSZ-LIN-ZM 42256		ZM-120 42728
HQ end caps / tapas finales HQ	FI-10-ZM-P 42244	mounting sets / sets de montaje	ZM-135 42720
3035-O-HQ 42635	FI-10-ZM-W 42242	RG-1 42648	ZM-PION-90 42718
		RG-1 42647	ZM-PION-135 42719
		RD-1 42650	
		RD-1 42649	



3035-KOZE

REF. 18056 - RAM-3035-KOZE

REF. 18063 - 3035-OMODO



The openwork structure of the mounting channel and its adjustable elements (bridges) allow placing power supplies and other electronic devices in any section of the LED lighting fixture, eliminating the need for unsightly inspection openings in the ceilings.

The lighting fixture can be removed and remounted without damaging the ceiling.

The extrusion can be mounted "from below" and thus build ceiling lighting fixtures that run "wall to wall".

Secure mounting resistant to vibration.

APPLICATION

- for LED lighting fixtures recessed in the ceiling, installed and serviced as a system.
- for creating precise mounting channels in drywall for LED lighting fixtures.

ASSEMBLY

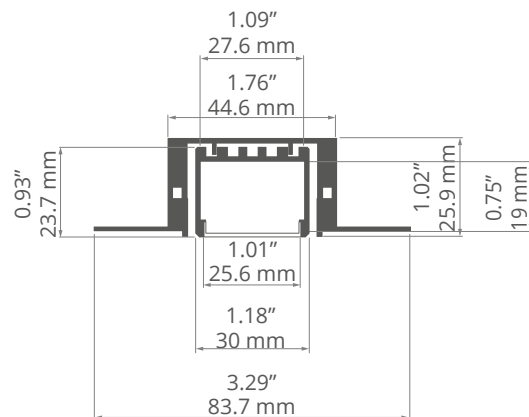
- embedding the "mounting channel" (RAM-3035-KOZE) in the surface of a drywall ceiling. Mounting the "core" of the lighting fixture (3035-OMODO) in the "mounting channel" (RAM-3035-KOZE).

ADDITIONAL INFORMATION

- the lighting fixture is designed so that the "core" of the lighting fixture (extrusion with LED tapes, power supply, wires and end caps) can be prepared in advance, in factory conditions. The only thing to be done at the installation site is to insert the prepared "core" (3035-OMODO) into the pre-installed mounting channel (RAM-3035-KOZE).

extrusion / perfil

length / longitud	space for LED strip / espacio para tira de LED	surface finish / terminado de superficie	reference number / número de artículo
39.4" / 1 m		● Silver anodized / Ánodo de plata	18056NA_1 - RAM-3035-KOZE
78.7" / 2 m			18056NA_2 - RAM-3035-KOZE
118" / 3 m			18056NA_3 - RAM-3035-KOZE
39.4" / 1 m	0.78" / 20 mm	● Non anodized (raw) / Aluminio crudo (no anodizado)	18063ANODA_1 - 3035-OMODO
78.7" / 2 m			18063ANODA_2 - 3035-OMODO
118" / 3 m			18063ANODA_3 - 3035-OMODO



La estructura calada del canal de montaje y sus elementos desplazables (puentes) permiten colocar suministros de corriente y otros dispositivos electrónicos en cualquier sección de la luminaria LED, eliminando la necesidad de usar antiestéticas tapas de revisión entechos.

El montaje y desmontaje reiterado de la luminaria no daña el techo.

La cubierta empotrada elimina el efecto brillante. Permite el uso de cubiertas más eficientes y transparentes sin comprometer la estética de la iluminación (los puntos LED permanecen invisibles).

Se puede conectar fácil y rápidamente y quitarse de la superficie.

APLICACIÓN

- para su uso en arquitectura de interiores y muebles
- para componentes de retroiluminación en los que la fuente de luz debe permanecer invisible.

MONTAJE

- Instalación del "canal de montaje" (RAM-3035-KOZE) en la superficie del techo de pladur. Montaje del "núcleo" de la luminaria (3035-OMODO) en el "canal de montaje" (RAM-3035-KOZE).

INFORMACIÓN ADICIONAL

- el accesorio de iluminación permite la iluminación sin colisiones de áreas en el apartamento y minimiza el deslumbramiento sin causar malestar. La fuente oculta de luz en el RAM-3035-KOZE juntas, especialmente.



accessories / accesorios

frosted covers / difusores escarchada	
3035	17141

HQ end caps / tapas finales HQ	
3035-O-HQ	42635

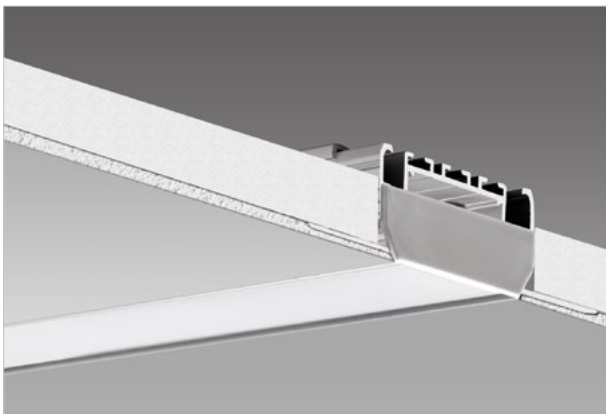
grey end caps / tapas finales gris	
3035-O	24274
RAM-3035-TEZE	24349

mounting springs / resortes de montaje	
KR	42737
RAM-1	42738

extrusions / perfiles	
3035-KR-KOZE	C1780
3035-OMODO	18063
3035-MOS	C1779
RAM-3035-KOZE	18056

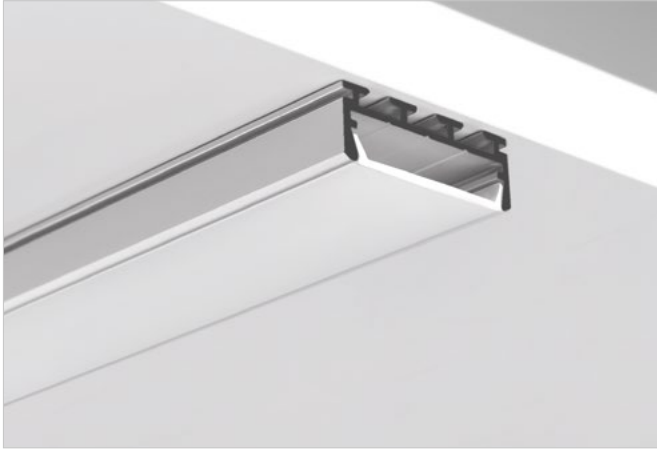
connectors / conectores	
ZM-NA-180	42724
ZM-NA-90	42723
ZM-NA-135	42725
ZM-NA-PION-90	42726
ZM-NA-PION-135	42727

other accessories / otros accesorios	
GLAND / GLÁNDULA M8X1	42265
SILICONE CORD KR / CABLE DE SILICONA	24352
WEDGE / CUÑA	70397



GIZA

REF. B5556



Multiple mounting methods.
Three types of dedicated covers.
Can be combined in straight, piecewise, or intersecting linear runs.
Possible to obtain a line of light.

APPLICATION

- construction of lighting fixtures suitable for main and decorative lighting.

ASSEMBLY

- surface springs, mounting brackets or various suspension systems.
- can be mounted in a groove made using a mounting extrusion.

ADDITIONAL INFORMATION

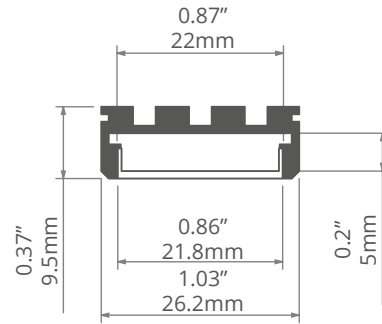
- line of light can be achieved by using square or semi-circular covers.
- appropriate end caps are provided for each type of cover.

extrusion / perfil

length / longitud	space for LED strip / espacio para tira de LED	surface finish / terminado de superficie	reference number / número de artículo
39.4" / 1 m			B5556ANODA_1
78.7" / 2 m	0.86" / 21 mm	● Silver anodized / Ánodo de plata	B5556ANODA_2
118" / 3 m			B5556ANODA_3

accessories / accesorios

frosted covers / difusores escarchadas	clear covers / difusores transparentes	grey end caps / tapas finales gris	metalized end caps / tapas finales metalizados
G-L 00413	G-L 17006	GIZA 24007	GIZA 24131
G-K 17007	HS-22 17022	GIL 24029	GIL 24035
HS-22 17011	semi-transparent covers / difusores semitransparente	GIZAT 24030	GIZAT 24036
LIGER-22 17032V1	G-L 17008	KOMPENSA-L 24015	extrusions / perfiles
black covers / difusores negro	G-K 00415	KOMPENSA-K 24020	
LIGER-22 17044	MUN-22 17042	heads / cabezales	TEKUS B6638V1
		BZP 42213	TEKNIK-ZM C0399
		BZP-ZO 42214	
		BZP-ZZ 42215	



Múltiples métodos de montaje.
Tres tipos de difusores dedicadas.
Puede ser conectado en funcionamientos rectos o quebrados lineares.
Capacidad de obtener una línea de luz.

APLICACIÓN

- construcción de luminarias aptas para la iluminación principal y decorativa.

MONTAJE

- muelles de superficie, soportes de montaje o varios sistemas de suspensión.
- se puede montar en un ranura hecho usando un perfil de montaje.

INFORMACIÓN ADICIONAL

- la línea de luz puede ser alcanzada usando los difusores cuadradas o semi-circulares.
- las tapas finales apropiadas se proporcionan para cada tipo de difusor.



mounting brackets / soporte de montaje	
GIP	24332
GIP-UV	24310
REGIP-UV	24271
AM-24	24235
mounting springs / resortes de montaje	
GP	00293

connectors / conectores	
ZM-180	42717
ZM-90	42716
ZM-120	42728
ZM-135	42720
ZM-PION-90	42718
ZM-PION-135	42719
mounting sets / sets de montaje	
RG-1	42648
RG-1	42647
RD-1	42650
RD-1	42649

fastener / soportes	
UCHO-ZM	42512
PUSZ-PRET-ZM	42250
PUSZ-LIN-ZM	42256
DP	00644
DP-ZO	00649
DP-ZZ	00651
FI-10-ZM-P	42244
FI-10-ZM-W	42242

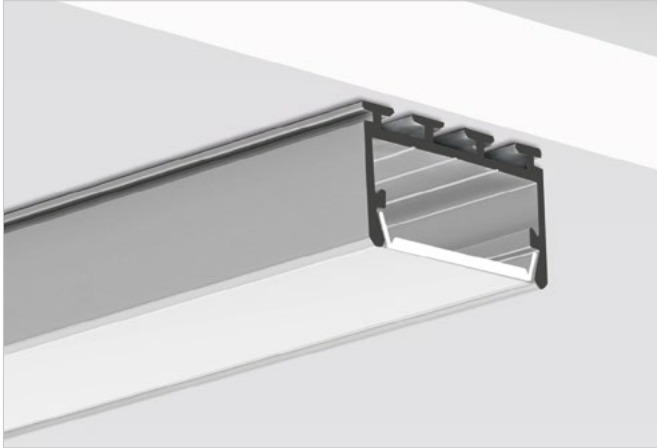
other accessories / otros accesorios	
GLAND / GLÁNDULA 8.8X1.2	00802
PLASTIC BASES /BASES PLÁSTICAS FI-3 mm	42205
PLASTIC BASES /BASES PLÁSTICAS FI-5 mm	42204
PLASTIC BASES /BASES PLÁSTICAS FI-6 mm	42203
TEKNIK LATCH / CLIP	24003
ZM BLOCK / BLOQUE ZM	42520
MP-22 MASKING COVER / ENMASCA- RAMIENTO	17167





GIZA-LL

REF. C0758



- Possible to obtain a line of light.
- Possible to bend the extrusion.
- A wide range of available accessories.

APPLICATION

- construction of lighting fixtures for main or decorative lighting.

ASSEMBLY

- suitable for mounting on flat surfaces, suspending from DP fasteners, attaching to mounting systems and for fixing with mounting springs, to ARMSTRONG ceilings with the AM-24 mounting bracket.
- compatible with a group of extrusions dedicated to drywall panels. It is designed for mounting in the TEKNIK-ZM and TEKUS extrusions using TEKNIK clips.
- number of clips:
39.4" / 1 m - 8 pcs; 78.7" / 2 m - 18 pcs; 118" / 3 m - 28 pcs.

ADDITIONAL INFORMATION

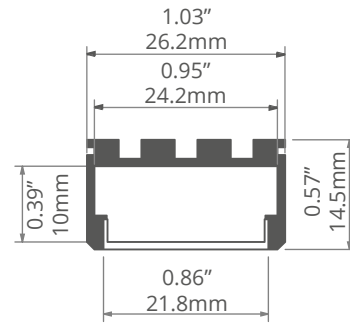
- can be mounted in a groove made using a mounting extrusion.
- guidelines for bending the GIZA-LL extrusion: minimum internal radius (11.8" / 30 cm) (light directed inwards), minimum external radius (19.6" / 50cm) (light directed outwards).
- a line of light obtainable with the LIGER-22 cover and a LED strip with a minimum of 36 LED/ft, 120 LED/m.

extrusion / perfil

length / longitud	space for LED strip / espacio para tira de LED	surface finish / terminado de superficie	reference number / número de artículo
39.4" / 1 m			C0758ANODA_1
78.7" / 2 m	0.86" / 22 mm	● Silver anodized / Ánodo de plata	C0758ANODA_2
118" / 3 m			C0758ANODA_3

accessories / accesorios

frosted covers / difusores escarchadas	fastener / soportes	connectors / conectores	mounting brackets / soporte de montaje
HS-22 17011	UCHO-ZM 42512	ZM-180 42717	GIP 24332
LIGER-22 17032V1	PUSZ-PRET-ZM 42250	ZM-90 42716	GIP-UV 24310
clear covers / difusores transparentes	PUSZ-LIN-ZM 42256	ZM-120 42728	REGIP-UV 24271
HS-22 17022	FI-10-ZM-P 42244	ZM-135 42720	AM-24 24235
semi-transparent covers / difusores semitransparente	mounting sets / sets de montaje	ZM-PION-90 42718	other accessories / otros accesorios
MUN-22 17042	RG-1 42648	ZM-PION-135 42719	TEKNIK LATCH / CLIP 24003
grey end caps / tapas finales gris	RG-1 42647	mounting springs / resortes de montaje	PLASTIC BASE / BASE DE PLASTICO 42712
GIZA-LL 24281	RD-1 42650	GP 00293	MP-22 MASKING COVER / ENMA- SCARAMIENTO 17167
	RD-1 42649		



- Capacidad de obtener una línea de luz.
- Una amplia gama de accesorios disponibles.
- Una amplia gama de accesorios.

APLICACIÓN

- construcción de luminarias para iluminación principal o decorativa.

MONTAJE

- adecuado para montaje en superficies planas, suspensión de sujetadores DP, fijación a sistemas de montaje y para la fijación con resortes de montaje, a los techos ARMSTRONG con el soporte de montaje AM-24.
- compatible con un grupo de perfiles dedicados a paneles de paneles de yeso. Está diseñado para el montaje en los perfiles TEKNIK-ZM y TEKUS utilizando clips TEKNIK.
- número de clips:
39.4" / 1 m - 8 pcs; 78.7" / 2 m - 18 piezas; 118" / 3 m - 28 uds.

INFORMACIÓN ADICIONAL

- se puede montar en una ranura hecha mediante una extrusión de montaje.
- pautas para doblar el perfil de GIZA-LL: radio interno mínimo de (11.8" / 30 cm) (luz dirigida hacia el interior), radio externo mínimo de (19.6" / 50cm) (luz dirigida hacia el exterior).
- una línea de luz que se puede obtener con el difusor LIGER-22 y una tira de LED con un mínimo de 36 LED/ft, 120 LED/m.



KOZEL

REF. B6454



Possible to obtain a line of light.
After mounting aluminum flanges are concealed.

APPLICATION

- for creating lines of light flush with the surface of walls and ceilings.

ASSEMBLY

- fixed in the groove with fixing glue.
- extrusion fastening wings covered with gypsum plaster.

ADDITIONAL INFORMATION

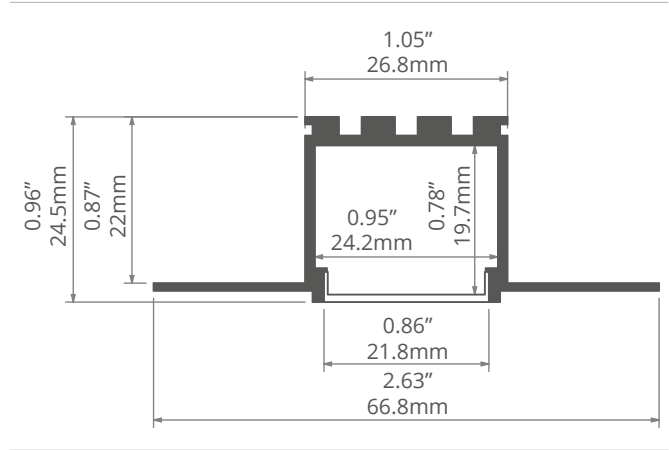
- a protective insert that protects the inside of the extrusion during mounting is available.

extrusion / perfil

length / longitud	space for LED strip / espacio para tira de LED	surface finish / terminado de superficie	reference number / número de artículo
39.4" / 1 m			B6454NA_1
78.7" / 2 m	0.98" / 24 mm	⊗ Non anodized (raw) / Aluminio crudo (no anodizado)	B6454NA_2
118" / 3 m			B6454NA_3

accessories / accesorios

frosted covers / difusores escarchadas	connectors / conectores
HS-22 17011	ZM-NA-180 42724
LIGER-22 17032V1	ZM-NA-90 42723
	ZM-NA-120 42729
	ZM-NA-135 42725
	ZM-NA-PION-90 42726
	ZM-NA-PION-135 42727
clear covers / difusores transparentes	other accessories / otros accesorios
HS-22 17022	TECH-22 PROTECTIVE INSERT / INSERTO PROTECTOR 17124
	MP-22 MASKING COVER / ENMASCARAMIENTO 17167
semi-transparent covers / difusores semitransparente	
MUN-22 17042	
black covers / difusores negro	
LIGER-22 17044	
grey end caps / tapas finales gris	
KOZEL 24034	



Capacidad de obtener una línea de luz.
Después de montar los rebordes de aluminio se ocultan.

APLICACIÓN

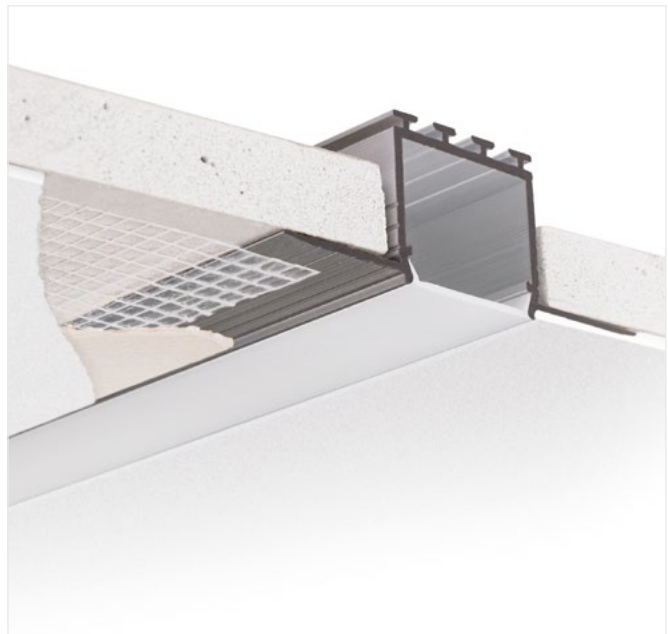
- para la creación de líneas de luz al ras con la superficie de paredes y techos.

MONTAJE

- fijado en el ranura con el pegamento de la fijación.
- perfil de las alas de sujeción cubiertas con yeso.

INFORMACIÓN ADICIONAL

- una cubierta técnica que proteja el interior del perfil durante el montaje está disponible.



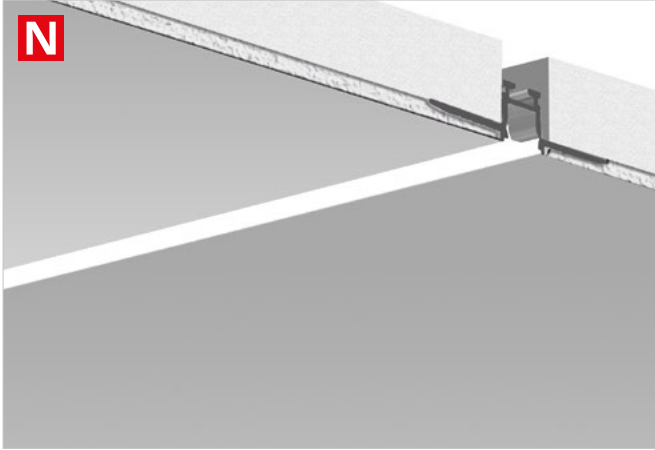






KOZEL-10

REF. C1575



Very small size (fits in a slot 0.31" / 8 mm deep by 0.47" / 12 mm wide).

Possibility to use the TECH-10 protective insert to protect the interior of the extrusion from contamination during construction work.

Clean installation of a LED strip.

Lighting fixtures can be combined into long runs using ZM connectors.

APPLICATION

- for constructing straight or sectioned LED lighting fixtures which are flush with the ceiling or wall. For obtaining built-in „thin“ lines of light.

ASSEMBLY

- the extrusion is mounted with a special drywall adhesive. (gypsum adhesive or other with similar parameters).

ADDITIONAL INFORMATION

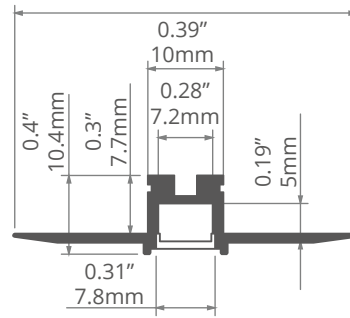
- possibility to build fixtures going seamlessly from recessed to suspended (KOZEL-10 extrusions can be combined with PIKO-ZM extrusions using ZM connectors for creating lighting runs that stretch into the open area of the room).
- the extrusion can be used with the 5-KLIK LED strip (5KLIK - an LED strip sealed in a special silicone sleeve). Ideal for applications in bathrooms and other rooms with high humidity.

extrusion / perfil

length / longitud	space for LED strip / espacio para tira de LED	surface finish / terminado de superficie	reference number / número de artículo
39.4" / 1 m	0.28" / 7.2 mm	● Silver anodized / Ánodo de plata	C1575NA_1
78.7" / 2 m			C1575NA_2
118" / 3 m			C1575NA_3

accessories / accesorios

frosted covers / difusores escarchadas	grey end caps / tapas finales gris	connectors / conectores	other accessories / otros accesorios
PIKO 17034	PIKO-ZM 24307	ZM-90 42736	TECH-10 PRO-TECTIVE INSERT / INSERTO PROTECTOR 17126
	PIKO 24202	ZM-NA-90 42723	
		ZM-120 42728	
		ZM-135 42720	
		ZM-180 42717	
		ZM-PION-90 42718	
		ZM-PION-135 42719	



Tamaño muy pequeño (cabe en una ranura con una profundidad de 0.31" / 8 mm y un ancho de 0.47" / 12 mm).

Posibilidad de usar un inserto protector TECH-10 para proteger el interior del perfil de la suciedad durante las obras.

Montaje limpio de tira de LED.

Posibilidad de unir luminarias en líneas de luz mediante conectores ZM.

APLICACIÓN

- para crear luminarias LED rectas y quebradas a ras de la superficie de techos y paredes. Para obtener "finos" haces de luz empotrados.

MONTAJE

- el perfil se monta con una cola especial para técnicas de yeso laminado. (Cola de yeso u otra con parámetros similares).

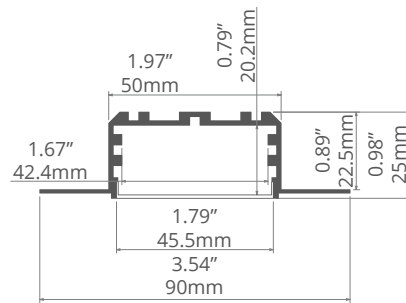
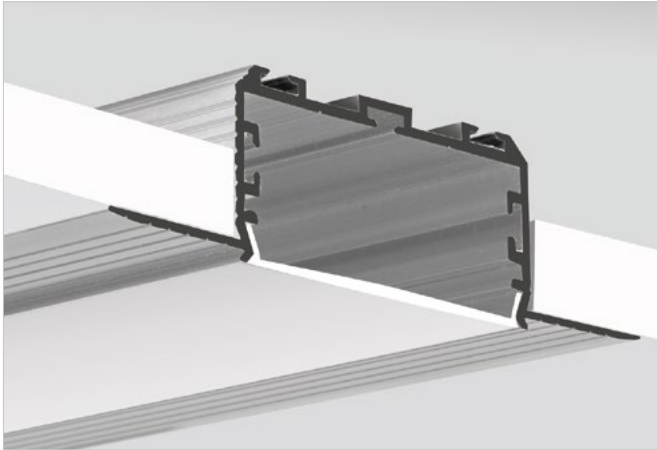
INFORMACIÓN ADICIONAL

- posibilidad de crear luminarias que pasan fluidamente de empotrada a suspendida (los perfiles KOZEL-10 se pueden unir con el perfil PIKO-ZM mediante conectores ZM en líneas de luz que sobresalen).
- en el perfil se puede usar la tira de LED 5-KLIK (5-KLIK - tira de LED en un tubo especial de silicona que garantiza una alta estanqueidad). Ideal para usar en cuartos de baño y otras estancias con mucha humedad.



KOZEL-50

REF. C0757



1:2



Possible to obtain a wide line of light.
Concealed aluminum elements.

APPLICATION

- for creating lines of light flush with the surface of walls and ceilings.

ASSEMBLY

- fixed in the groove with mounting adhesive.
- extrusion fastening wings covered with gypsum plaster.
- we recommend performing all assembly and finishing operations with a SZER-TECH protective insert installed.

ADDITIONAL INFORMATION

- designed for up to four (0.39" / 10 mm) wide LED strips.
- line of light obtainable with the LIGER-50 cover and LED strips with a minimum of 36 LED/ft, 120 LED/m.
- the cover is evenly illuminated with four LED strips, with fewer strips shadows appear on the cover.
- the KOZEL-50 extrusion is equipped with ZM sockets. ZM Connectors are used to connect extrusions lengthwise. They are easily accessible even after mounting the extrusion in the ceiling.
- the groove cut out in the drywall to accommodate the extrusion should be 2" / 51 mm - 2.2" / 56 mm wide.
- when mounted in double drywall, the extrusion does not interfere with the structure.

extrusion / perfil

length / longitud	space for LED strip / espacio para tira de LED	surface finish / terminado de superficie	reference number / número de artículo
39.4" / 1 m			C0757NA_1
78.7" / 2 m	1.79" / 45.5 mm	⊗ Non anodized (raw) / Aluminio crudo (no anodizado)	C0757NA_2
118" / 3 m			C0757NA_3

accessories / accesorios

frosted covers / difusores estarcada	grey end caps / tapas finales gris	connectors / conectores	other accessories / otros accesorios
LIGER-50 17086	KOZEL-50 24280	ZM-NA-180 42724	TECH-50 PROTECTIVE INSERT / INSERTO PROTECTOR 17125
		ZM-NA-90 42723	
		ZM-NA-120 42729	
		ZM-NA-135 42725	
		ZM-NA-PION-90 42726	
		ZM-NA-PION-135 42727	



Capacidad de obtener una línea de luz.
Elementos de aluminio ocultos.

APLICACIÓN

- para crear una línea de luz nivelado con la superficie de paredes y techos.

MONTAJE

- fijado en la ranura con adhesivo de montaje.
- alas de fijación de perfil recubiertas con yeso.
- recomendamos realizar todas las operaciones de montaje y acabado con un inserto protector SZER-TECH instalado.

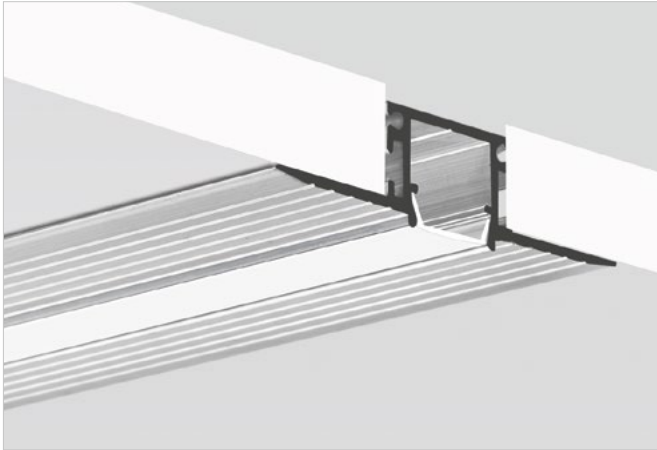
INFORMACIÓN ADICIONAL

- diseñado para hasta cuatro tiras de LED de (0.39" / 10 mm) de ancho.
- línea de luz que se puede obtener con la cubierta LIGER-50 y las tiras de LED con un mínimo de 36 LED/ft, 120 LED/m.
- la cubierta está iluminada uniformemente con cuatro tiras de LED, con menos tiras aparecen sombras en la cubierta.
- el perfil KOZEL-50 está equipado con encaje ZM. Los conectores ZM se utilizan para conectar perfiles a lo largo. Son fácilmente accesibles incluso después de montar el perfil en el techo.
- la ranura recortada en el panel de yeso para acomodar el perfil debe ser de 2" / 51 mm - 2.2" / 56 mm de ancho.
- cuando se monta en doble panel de yeso, el perfil no interfiere con la estructura.



KOZMA

REF. 18040



Narrow line of light.
Extrusion flush with the ceiling or wall surface.
Invisible aluminum components.

APPLICATION

- for a fixture with the line-of-light effect, flush with the ceiling surface, without visible aluminum elements.

ASSEMBLY

- for mounting in a cardboard-gypsum board using fixing glues, then meshed and finished with plaster.

ADDITIONAL INFORMATION

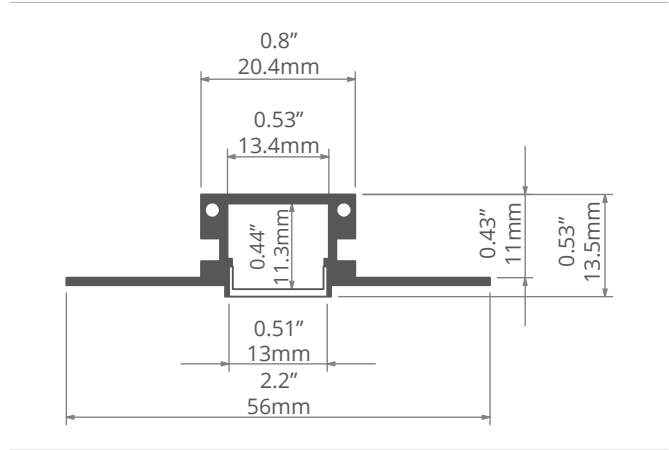
- can be with an additional protective insert, which protects essential elements against soiling during mounting.

extrusion / perfil

length / longitud	space for LED strip / espacio para tira de LED	surface finish / terminado de superficie	reference number / número de artículo
39.4" / 1 m			18040NA_1
78.7" / 2 m	0.53" / 13 mm	⊗ Non anodized (raw) / Aluminio crudo (no anodizado)	18040NA_2
118" / 3 m			18040NA_3

accessories / accesorios

frosted covers / difusores escarchadas	black covers / difusores negro	connectors / conectores	other accessories / otros accesorios
KA 17035	LIGER 17040	ZM-NA-180 42724	8.8x1.2 GLAND / GLÁNDULA 00802
KA-COM 17121	grey end caps / tapas finales gris	ZM-NA-90 42723	TECH-KA PROTECTIVE INSERT / INSERTO PROTECTOR 17123
HS 1369	KOZMA 24217	ZM-NA-120 42729	
LIGER 17037		ZM-NA-135 42725	
KA-PRO 17064		ZM-NA-PION-90 42726	
clear covers / difusores transparentes		ZM-NA-PION-135 42727	
KA 17036			
KA-COM 17122			
HS 1370			
KA-PRO 17065			



Estrecha línea de luz.
Perfil al ras con el techo o la superficie de la pared.
Componentes de aluminio invisible.

APLICACIÓN

- para una luminaria con efecto de línea de luz, al ras con la superficie del techo, sin elementos de aluminio visibles.

MONTAJE

- para el montaje en una cartulina-tablero de yeso usando pegamentos de la fijación, entonces engranado y acabado con el yeso.

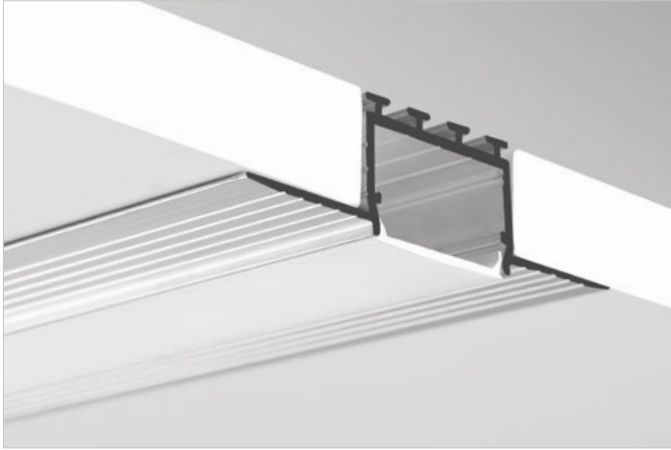
INFORMACIÓN ADICIONAL

- equipado con una cubierta técnica adicional, que protege los elementos esenciales contra la suciedad durante el montaje.



KOZUS

REF. B7823



Possible to obtain a line of light.
Concealed aluminum components.
Can be mounted in (5/8" / 16 mm) thick drywall.

APPLICATION

- create a line of light in walls and ceilings.
- intended for (5/8" / 16 mm) thick drywall.

ASSEMBLY

- fixed in the gap using mounting adhesive.
- extrusion wings covered with gypsum plaster.

ADDITIONAL INFORMATION

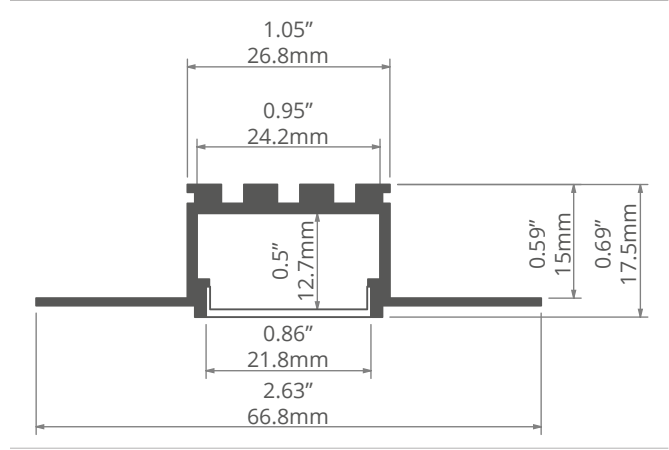
- a protective insert that protects the inside of the extrusion during mounting is available.

extrusion / perfil

length / longitud	space for LED strip / espacio para tira de LED	surface finish / terminado de superficie	reference number / número de artículo
39.4" / 1 m			B7823NA_1
78.7" / 2 m	0.94" / 24 mm	⊗ Non anodized (raw) / Aluminio crudo (no anodizado)	B7823NA_2
118" / 3 m			B7823NA_3

accessories / accesorios

frosted covers / difusores escarchadas	grey end caps / tapas finales gris	connectors / conectores	other accessories / otros accesorios
HS-22 17011	KOZUS 24148	ZM-NA-180 42724	M8X1 GLAND / GLÁNDULA 42264
LIGER-22 17032V1		ZM-NA-90 42723	TECH-22 PROTECTIVE INSERT / INSERTO PROTECTOR 17124
clear covers / difusores transparentes		ZM-NA-120 42729	
HS-22 17022		ZM-NA-135 42725	
black covers / difusores negro		ZM-NA-PION-90 42726	MP-22 MASKING COVER / ENMA- SCARAMIENTO 17167
LIGER-22 17044		ZM-NA-PION-135 42727	
semi-transparent covers / difusores semitransparente			
MUN-22 17042			



Capacidad de obtener una línea de luz.
Componentes de aluminio ocultos.
Se puede montar en paneles de yeso gruesos de (5/8" / 16 mm).

APLICACIÓN

- crear una línea de luz en paredes y techos.
- previsto para paneles de yeso gruesos de (5/8" / 16 mm).

MONTAJE

- fijado en el boquete usando el pegamento de montaje.
- alas de perfiles cubiertas con yeso.

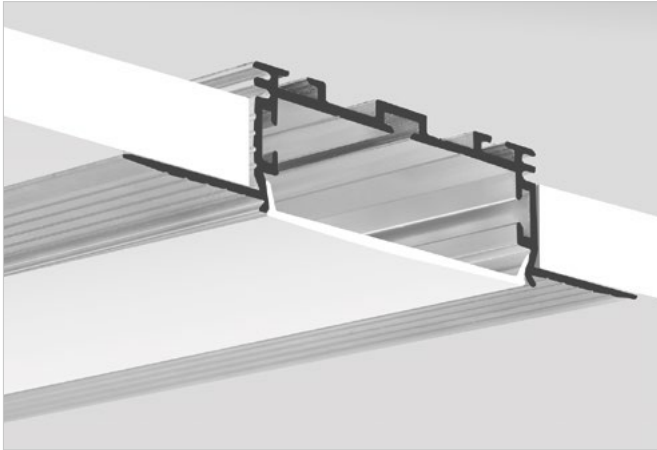
INFORMACIÓN ADICIONAL

- una cubierta técnica que proteja el interior de el perfil durante el montaje está disponible.



KOZUS-50

REF. C0958



Possible to obtain a line of light.
Concealed aluminum elements.
The extrusion does not interfere with a structure made of (5/8" / 16 mm) thick drywall.

APPLICATION

- to create a line of light flush with the surface of walls and ceilings.

ASSEMBLY

- fixed in the groove with mounting adhesive.
- extrusion fastening wings covered with gypsum plaster.
- we recommend performing all assembly and finishing operations with a SZER-TECH protective insert installed.

ADDITIONAL INFORMATION

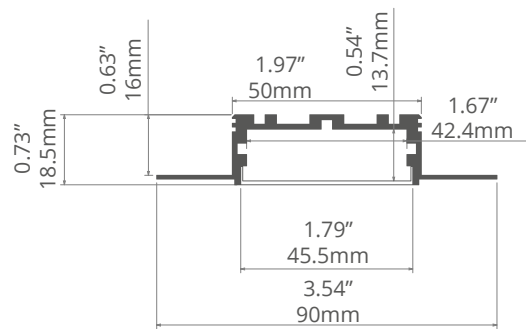
- designed for up to four (0.39" / 10 mm) wide LED strips.
- line of light obtainable with the LIGER-50 cover and LED strips with a minimum of 36 LED/ft, 120 LED/m.
- the cover is evenly illuminated with four LED strips, with fewer strips shadows appear on the cover.
- the KOZUS-50 extrusion is equipped with ZM sockets. ZM Connectors are used to connect extrusion lengthwise.
- they are easily accessible even after mounting the extrusion in the ceiling.
- the groove cut out in the drywall to accommodate the extrusion should be (2" / 51 mm - 2.2" / 56 mm) wide.

extrusion / perfil

length / longitud	space for LED strip / espacio para tira de LED	surface finish / terminado de superficie	reference number / número de artículo
39.4" / 1 m			C0958NA_1
78.7" / 2 m	1.65" / 42 mm	⊗ Non anodized (raw) / Aluminio crudo (no anodizado)	C0958NA_2
118" / 3 m			C0958NA_3

accessories / accesorios

frosted covers / difusores escarchadas	grey end caps / tapas finales gris	connectors / conectores	other accessories / otros accesorios
LIGER-50 17086	KOZUS-50 24282	ZM-NA-180 42724	8.8x1.2 GLAND / GLÁNDULA 00802
		ZM-NA-90 42723	TECH-50 PROTECTIVE INSERT / INSERTO PROTECTOR 17125
		ZM-NA-120 42729	
		ZM-NA-135 42725	
		ZM-NA-PION-90 42726	
		ZM-NA-PION-135 42727	



1:2



Capacidad de obtener una línea de luz.
Elementos de aluminio ocultos.
El perfil no interfiere con una estructura hecha de paneles de yeso de (5/8" / 16 mm) de espesor.

APLICACIÓN

- para crear una línea de luz nivelado con la superficie de paredes y techos.

MONTAJE

- fijado en la ranura con adhesivo de montaje.
- alas de fijación de perfil recubiertas con yeso.
- recomendamos realizar todas las operaciones de montaje y acabado con un inserto protector SZER-TECH instalado.

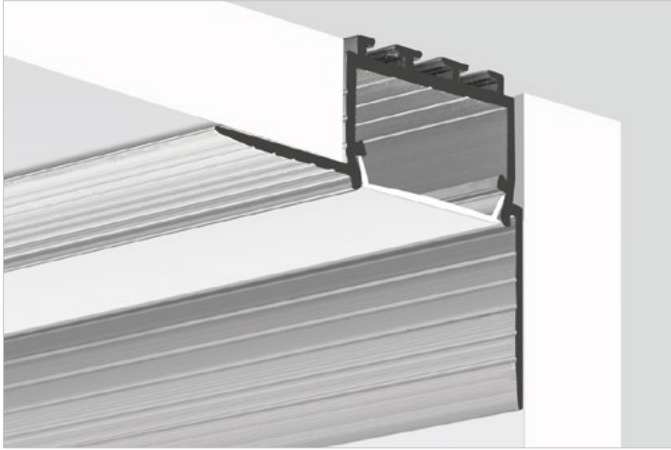
INFORMACIÓN ADICIONAL

- diseñado para hasta cuatro tiras de LED de (0.39" / 10 mm) de ancho.
- línea de luz que se puede obtener con la cubierta LIGER-50 y las tiras de LED con un mínimo de 36 LED/ft, 120 LED/m.
- la cubierta está iluminada uniformemente con cuatro tiras de LED, con menos tiras aparecen sombras en la cubierta.
- el perfil KOZEL-50 está equipado con encaje ZM. Los conectores ZM se utilizan para conectar perfiles a lo largo. Son fácilmente accesibles incluso después de montar el perfil en el techo.
- la ranura recortada en el panel de yeso para acomodar el perfil debe ser de (2" / 51 mm - 2.2" / 56 mm) de ancho.



KOZUS-CR

REF. C0600



Possible to obtain a line of light.
After installation, the aluminum flanges are concealed.

APPLICATION

- create a line of light at the junction between walls and ceilings.
- intended for (5/8" / 16 mm) thick drywall.

ASSEMBLY

- fixed in the gap between the wall and ceiling using mounting adhesive.
- extrusion wings covered with gypsum plaster.

ADDITIONAL INFORMATION

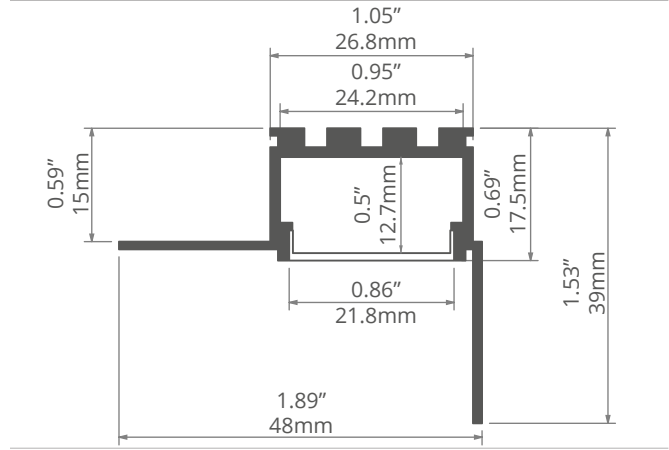
- a technical cover that protects the inside of the extrusion during mounting is available.
- the extrusion is can be with a technical shield that protects the inside of the extrusion during assembly operations.

extrusion / perfil

length / longitud	space for LED strip / espacio para tira de LED	surface finish / terminado de superficie	reference number / número de artículo
39.4" / 1 m			C0600NA_1
78.7" / 2 m	0.98" / 24 mm	⊗ Non anodized (raw) / Aluminio crudo (no anodizado)	C0600NA_2
118" / 3 m			C0600NA_3

accessories / accesorios

frosted covers / difusores escarchadas	semi-transparent covers / difusores semitransparente	connectors / conectores	other accessories / otros accesorios
HS-22 17011	MUN-22 17042	ZM-NA-180 42724	8.8x1.2 GLAND / GLÁNDULA 00802
LIGER-22 17032V1	grey end caps / tapas finales gris	ZM-NA-90 42723	TECH-22 PROTECTIVE INSERT / INSERTO PROTECTOR 17124
clear covers / difusores transparentes	KOZUS 24148	ZM-NA-120 42729	
HS-22 17022		ZM-NA-135 42725	
black covers / difusores negro		ZM-NA-PION-90 42726	MP-22 MASKING COVER / ENMA- SCARAMIENTO 17167
LIGER-22 17044		ZM-NA-PION-135 42727	



Capacidad de obtener una línea de luz.
Después de la instalación, los rebordes de aluminio se ocultan.

APLICACIÓN

- crear una línea de luz en la unión entre paredes y techos.
- previsto para paneles de yeso gruesos de (5/8" / 16 mm).

MONTAJE

- fijado en el boquete entre la pared y el techo usando el pegamento de montaje.
- alas de perfiles cubiertas con yeso.

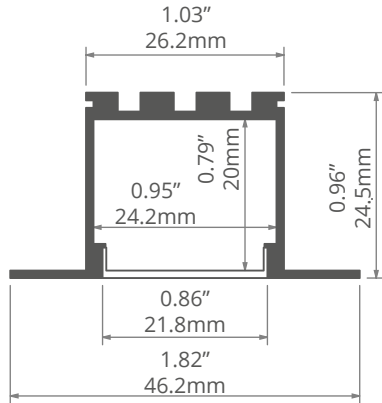
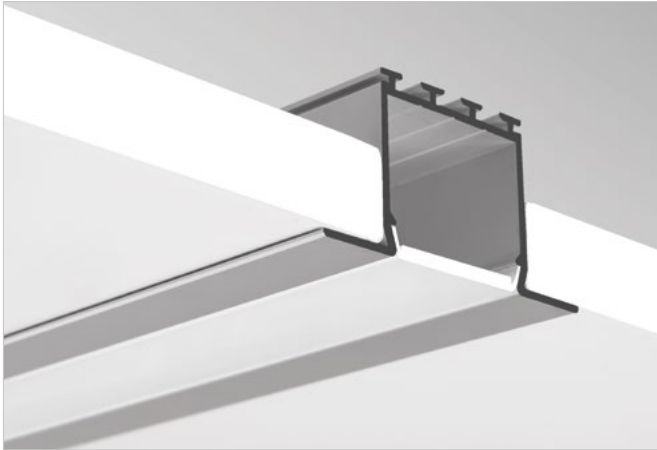
INFORMACIÓN ADICIONAL

- una cubierta técnica que proteja el interior de el perfil durante el montaje está disponible.
- el perfil se equipa de un protector técnico que proteja el interior del perfil durante las operaciones de montaje.



LARKO

REF. B5552



Possible to obtain a line of light.
Easy assembly and disassembly.
Can be combined in straight, piecewise, or intersecting linear runs.
Simple design.

APPLICATION

- main lighting installation, especially in existing drywall structures.

ASSEMBLY

- using surface springs.
- using mounting adhesive.

ADDITIONAL INFORMATION

- wide flange not requiring a precise groove.



Capacidad de obtener una línea de luz.
Fácil montaje y desmontaje.
Se puede combinar en líneas rectas y punteadas.
Diseño simple.

APLICACIÓN

- instalación de la iluminación principal, especialmente en estructuras existentes de paneles de yeso.

MONTAJE

- usando los resortes superficiales.
- usando el pegamento de montaje.

INFORMACIÓN ADICIONAL

- reborde ancho que no requiere una ranura precisa.

extrusion / perfil

length / longitud	space for LED strip / espacio para tira de LED	surface finish / terminado de superficie	reference number / número de artículo
39.4" / 1 m			B5552ANODA_1
78.7" / 2 m	0.98" / 24 mm	● Silver anodized / Ánodo de plata	B5552ANODA_2
118" / 3 m			B5552ANODA_3

accessories / accesorios

frosted covers / difusores escarchadas	grey end caps / tapas finales gris	connectors / conectores	other accessories / otros accesorios
HS-22 17011	LARKO 24006	ZM-180 42717	TEKNIK LATCH / CLIP 24003
LIGER-22 17032V1	metalized end caps / tapas finales metalizados	ZM-90 42716	extrusions / perfiles
clear covers / difusores transparentes	LARKO 24102	ZM-120 42728	TEKNIK-ZM C0399
HS-22 17022	mounting springs / resortes de montaje	ZM-135 42720	
black covers / difusores negro	KMA 00838V1	ZM-PION-90 42718	
LIGER-22 17044		ZM-PION-135 42719	
semi-transparent covers / difusores semitransparente			
MUN-22 17042			





PHOTO: EPÄSUORAVALO OY, WWW.EPASUORAVALO.FI, FINLAND

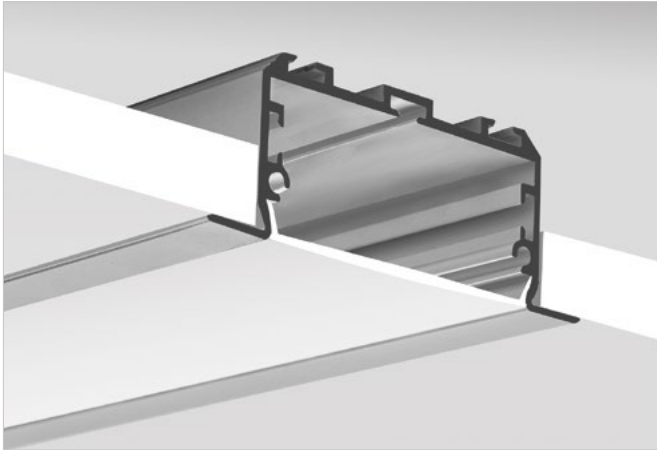


PHOTO: EPÄSUORAVALO OY, WWW.EPASUORAVALO.FI, FINLAND



LARKO-50

REF. C0756



Simple mounting that does not require plastering and painting the surface afterwards.

Possible to obtain a wide line of light.

APPLICATION

- for creating serviceable straight and sectioned LED lighting fixtures, mounted in drywall.

ASSEMBLY

- uses dedicated KMA springs.

ADDITIONAL INFORMATION

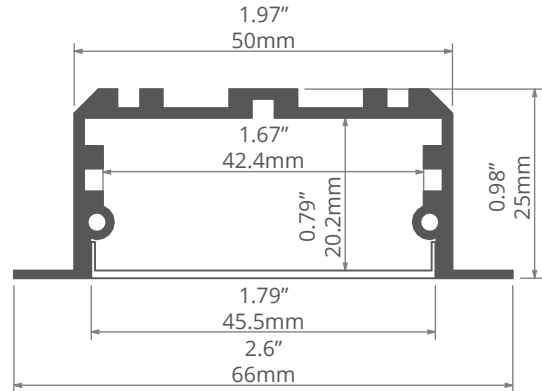
- line of light obtainable with the LIGER-50 cover and LED strips with a minimum of 36 LED/ft, 120 LED/m.
- designed for up to four (0.39" / 10 mm) wide LED strips.
- the cover is evenly illuminated with four LED strips, with fewer strips shadows appear on the cover.
- LARKO-50 extrusion is equipped with ZM sockets on the inside and outside. ZM connectors used to connect.
- extrusion lengthwise are easily accessible even after mounting the extrusion in the ceiling. External sockets are used to mount KMA springs.
- recommended number of springs (assembled in pairs) depending on the length of the extrusion:
1m / 39.4" - 6 pcs 78.7" / 2 m - 10 pcs 118" / 3 m - 14 pcs

extrusion / perfil

length / longitud	space for LED strip / espacio para tira de LED	surface finish / terminado de superficie	reference number / número de artículo
39.4" / 1 m			C0756ANODA_1
78.7" / 2 m	1.67" / 42 mm	● Silver anodized / Ánodo de plata	C0756ANODA_2
118" / 3 m			C0756ANODA_3

accessories / accesorios

frosted covers / difusores escarchadas	grey end caps / tapas finales gris	connectors / conectores	other accessories / otros accesorios
LIGER-50 17086	LARKO-50 24298	ZM-180 42717	M8X1 GLAND / GLÁNDULA 42264
	mounting springs / resortes de montaje	ZM-90 42716	
	KMA 00838V1	ZM-120 42728	
		ZM-135 42720	
		ZM-PION-90 42718	
		ZM-PION-135 42719	



Montaje sencillo que no requiere enlucido y luego pintar la superficie.

Capacidad de obtener una línea de luz.

APLICACIÓN

- para crear accesorios de iluminación LED rectos y seccionados, montados en paneles de yeso.

MONTAJE

- usa resortes dedicadas KMA.

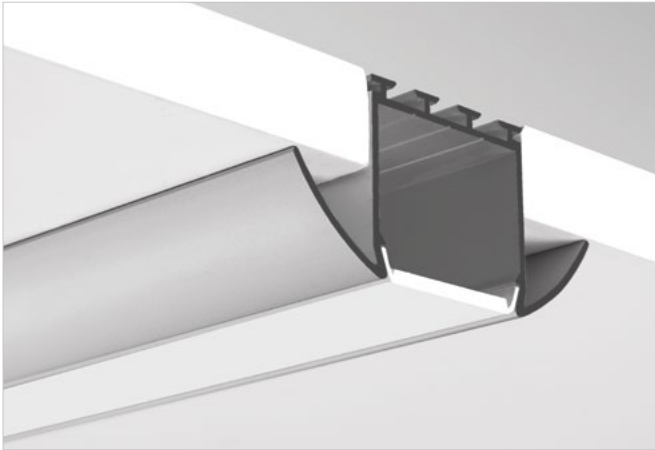
INFORMACIÓN ADICIONAL

- línea de luz que se puede obtener con la cubierta LIGER-50 y las tiras de LED con un mínimo de 36 LED/ft, 120 LED/m.
- diseñado para hasta cuatro tiras de LED de (0.39" / 10 mm) de ancho.
- el difusor está iluminada uniformemente con cuatro tiras de LED, con menos tiras aparecen sombras en el difusor.
- el perfil LARKO-50 está equipado con encajes ZM en el interior y el exterior. Los conectores ZM.
- utilizados para conectar los perfiles a lo largo, son fácilmente accesibles incluso después de montar el perfil en el techo. Conectores externos se utilizan para montar resortes KMA.
- número recomendado de resortes (ensamblados en pares) según la longitud del perfil:
1m / 39.4" - 6 pcs 78.7" / 2 m - 10 pcs 118" / 3 m - 14 pcs



LESTO

REF. B5551



No interference with the structure of drywall ceilings and walls.

Possible to obtain a line of light.

Can be combined in straight and dashed linear runs.

Easy mounting.

Masking the uneven edges of grooves.

APPLICATION

- main lighting installation, especially in existing drywall structures.

ASSEMBLY

- using surface springs.
- using mounting adhesive.

ADDITIONAL INFORMATION

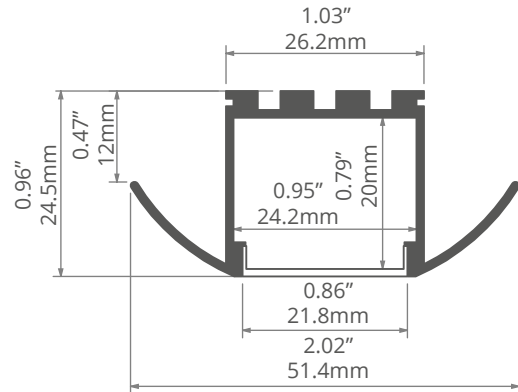
- wide flange not requiring a precise groove.

extrusion / perfil

length / longitud	space for LED strip / espacio para tira de LED	surface finish / terminado de superficie	reference number / número de artículo
39.4" / 1 m			B5551ANODA_1
78.7" / 2 m	0.98" / 24 mm	● Silver anodized / Ánodo de plata	B5551ANODA_2
118" / 3 m			B5551ANODA_3

accessories / accesorios

frosted covers / difusores escarchadas	metalized end caps / tapas finales metalizados
HS-22 17011	LESTO 24200
LIGER-22 17032V1	connectors / conectores
clear covers / difusores transparentes	ZM-180 42717
HS-22 17022	ZM-90 42716
black covers / difusores negro	ZM-120 42728
LIGER-22 17044	ZM-135 42720
semi-transparent covers / difusores semitransparente	ZM-PION-90 42718
MUN-22 17042	ZM-PION-135 42719
other accessories / otros accesorios	mounting springs / resortes de montaje
MP-22 MASKING COVER / ENMA- SCARAMIENTO 17167	KMA 00838V1
	grey end caps / tapas finales gris
	LESTO 24008



Ninguna interferencia con la estructura de los techos y las paredes de paneles de yeso.

Capacidad de obtener una línea de luz.

Puede ser combinado en funcionamientos lineares rectos y punteadas.

Montaje fácil.

Enmascarar los bordes desiguales de ranuras.

APLICACIÓN

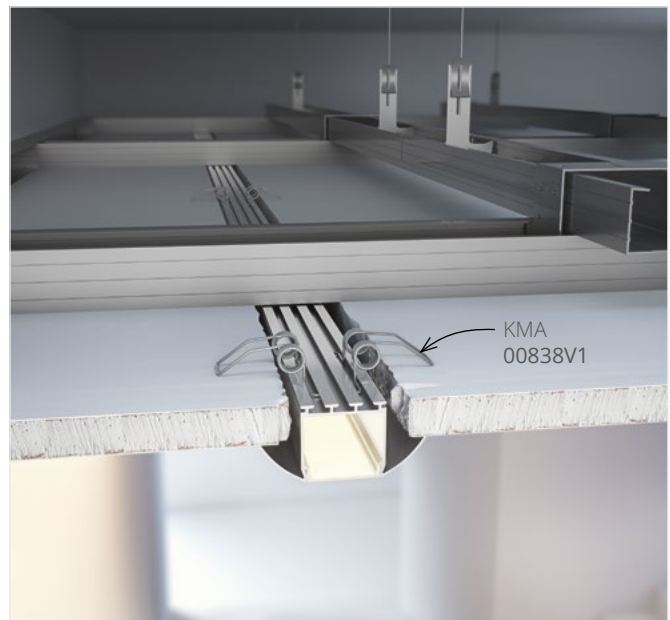
- instalación de la iluminación principal, especialmente en estructuras existentes de paneles de yeso.

MONTAJE

- usando los resortes superficiales.
- usando el pegamento de montaje.

INFORMACIÓN ADICIONAL

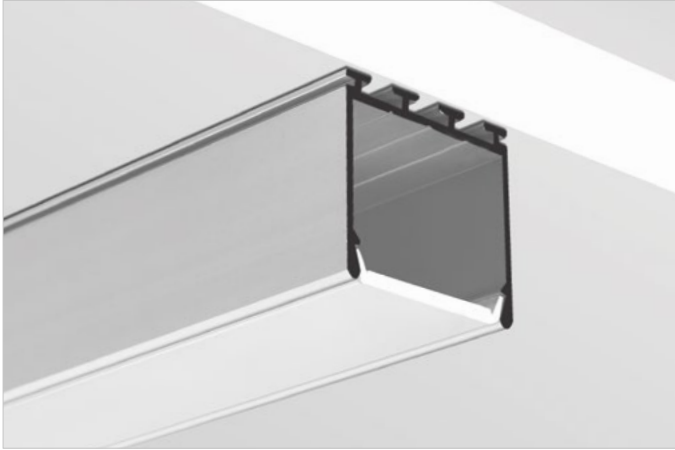
- reborde ancho que no requiere una ranura precisa.





LIPOD

REF. B5554



Possible to obtain a line of light.
Easy mounting using various techniques.
Can be combined in straight and sectioned linear runs.

APPLICATION

- surface mounted or suspended lighting fixtures.

ASSEMBLY

- using surface springs.
- using suspension accessories.
- using mounting adhesive.

ADDITIONAL INFORMATION:

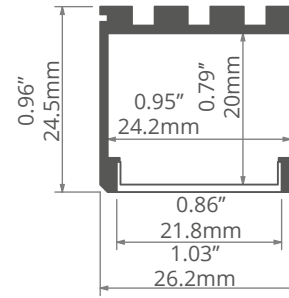
- ability to construct polygonal fixtures using ZM connectors.

extrusion / perfil

length / longitud	space for LED strip / espacio para tira de LED	surface finish / terminado de superficie	reference number / número de artículo
39.4" / 1 m			B5554ANODA_1
78.7" / 2 m	0.98" / 24 mm	● Silver anodized / Ánodo de plata	B5554ANODA_2
118" / 3 m			B5554ANODA_3

accessories / accesorios

frosted covers / difusores escarchadas	grey end caps / tapas finales gris	mounting sets / sets de montaje	mounting brackets / soporte de montaje
G-L 00413	LIPOD 24004	RG-1 42648	GIP 24332
G-K 17007	KOMPENSA-L 24015	RG-1 42647	REGIP-UV 24271
HS-22 17011	KOMPENSA-K 24020	RD-1 42650	REGIP-UV 24271
LIGER-22 17032V1		RD-1 42649	AM-24 24235
clear covers / difusores transparentes	metalized end caps / tapas finales metalizados	connectors / conectores	other accessories / otros accesorios
G-L 17006	LIPOD 24051	ZM-180 42717	GLAND / GLÁNDULA 8.8X1.2 00802
HS-22 17022	fastener / soportes	ZM-90 42716	MP-22 MASKING COVER / ENMA-SCARAMIENTO 17167
	UCHO-ZM 42512	ZM-120 42728	TEKNIK LATCH / CLIP 24003
semi-transparent covers / difusores semitransparente	PUSZ-PRET-ZM 42250	ZM-135 42720	
G-L 17008	PUSZ-LIN-ZM 42256	ZM-PION-90 42718	
G-K 00415	FI-10-ZM-P 42244	ZM-PION-135 42719	
MUN-22 17042	FI-10-ZM-W 42242		
black covers / difusores negro	mounting springs / resortes de montaje		
LIGER-22 17044	GP 00293		



Capacidad para crear una línea de luz.
Montaje fácil usando varias técnicas.
Puede ser combinado en funcionamientos lineares rectos y punteadas.

APLICACIÓN

- luminarias de montaje en superficie o suspendidas.

MONTAJE

- usando los resortes superficiales.
- uso de accesorios de suspensión.
- usando el pegamento de montaje.

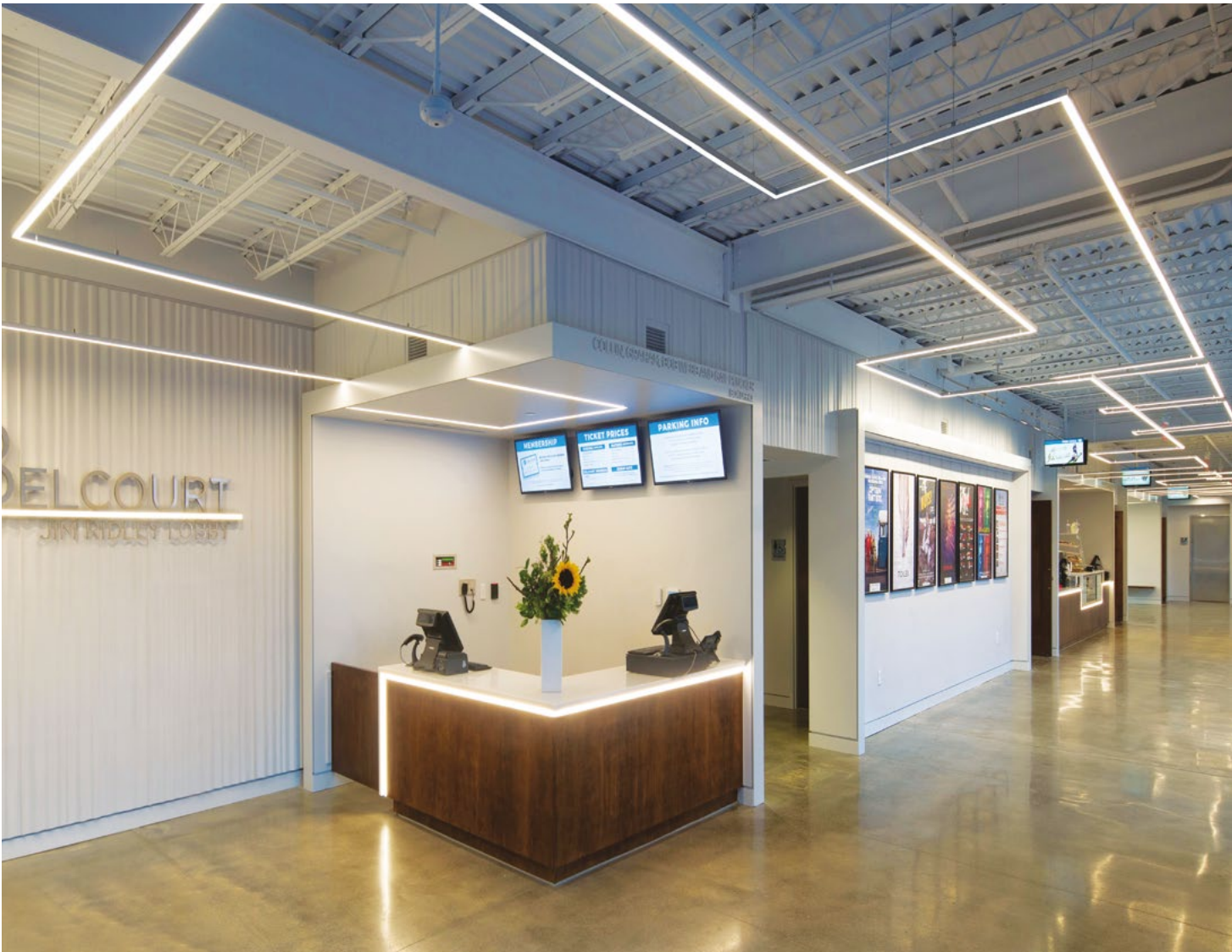
INFORMACIÓN ADICIONAL

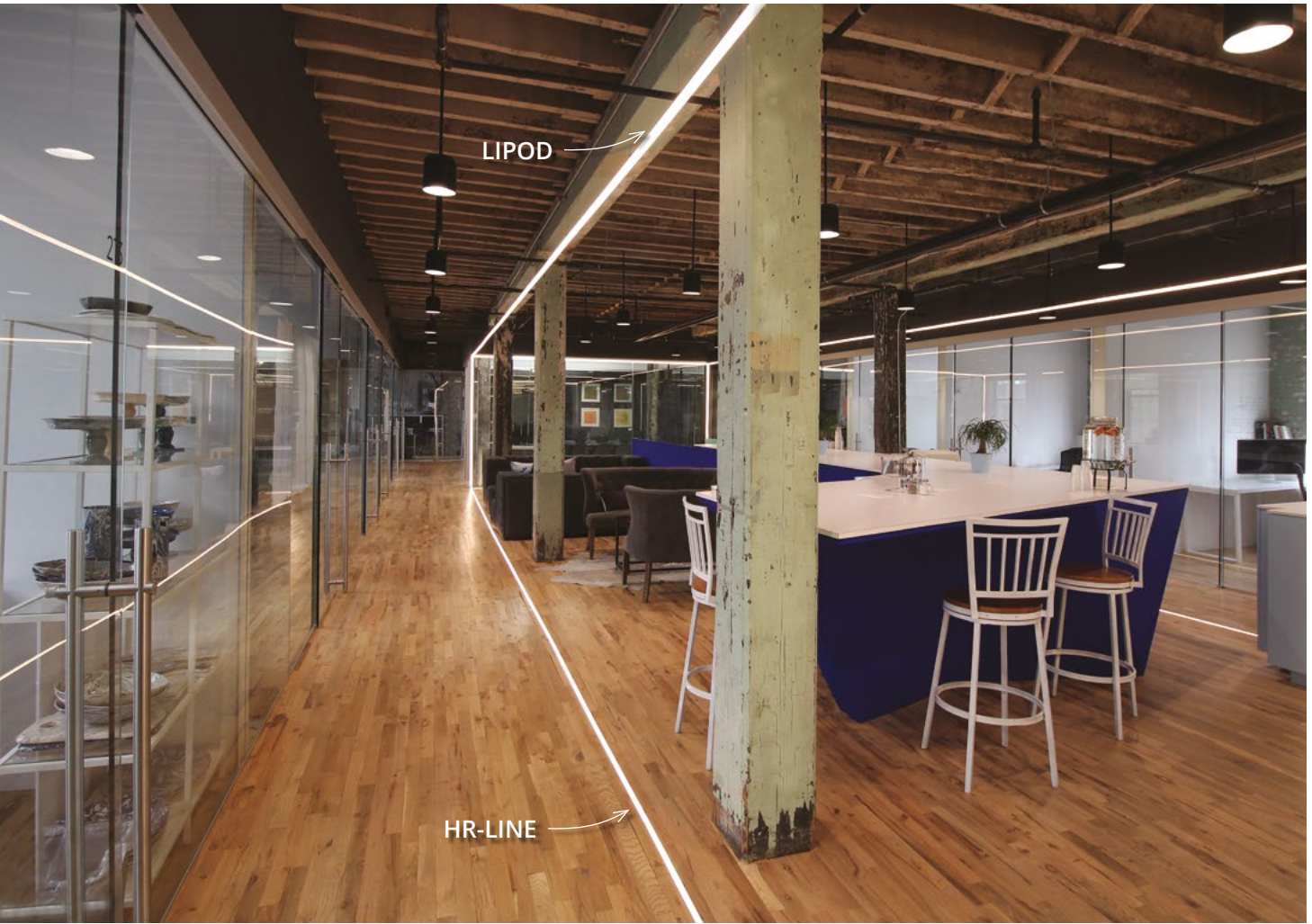
- capacidad para construir los luminarias poligonales usando los conectores de ZM.

THE BELCOURT THEATRE, NASHVILLE, TENNESSEE, Architect: TUCK-HINTON ARCHITECTS PLC

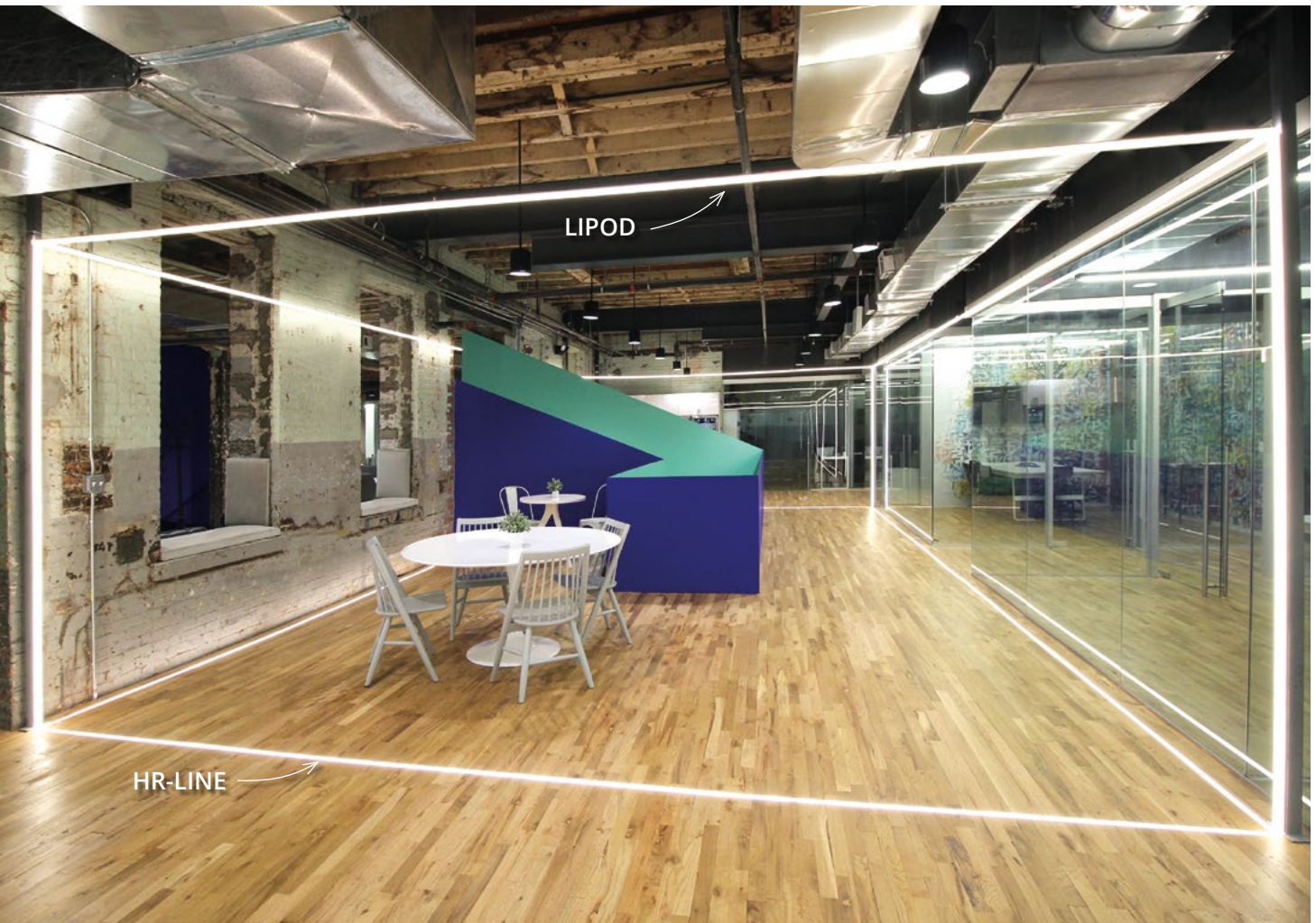


THE BELCOURT THEATRE, NASHVILLE, TENNESSEE, Architect: TUCK-HINTON ARCHITECTS PLC





COWORKS, LEESER ARCHITECTURE, COLLABORATION WITH MARK PLAVIN FROM METRO AREA SALES

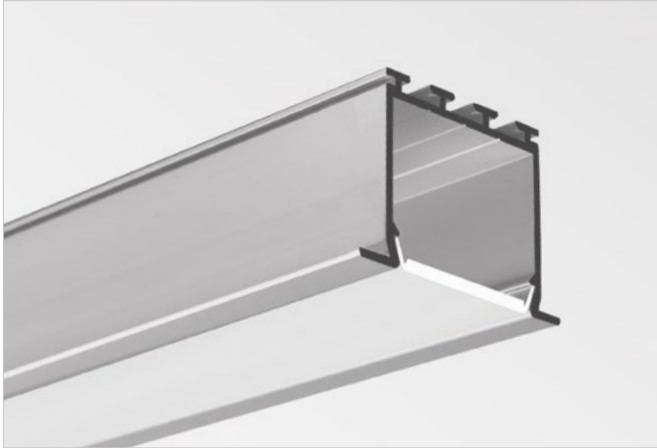


COWORKS, LEESER ARCHITECTURE, COLLABORATION WITH MARK PLAVIN FROM METRO AREA SALES



LOKOM

REF. B5553



Possible to obtain a line of light.
Easy assembly and disassembly.
Can be combined in straight, piecewise, or dashed linear runs.
Simple design.

APPLICATION

- main lighting installation in existing drywall structures.

ASSEMBLY

- mounted with clips in the mounting extrusion.

ADDITIONAL INFORMATION

- minimal flange effectively masks the mounting gap.



Capacidad de obtener una línea de luz.
Fácil montaje y desmontaje.
Se puede combinar en líneas rectas y punteadas.
Diseño simple.

APLICACIÓN

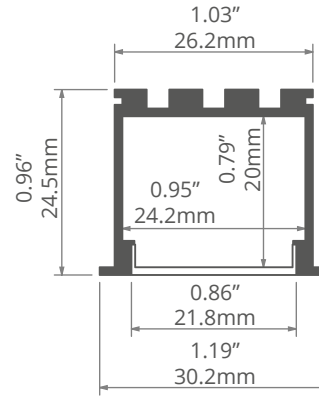
- instalación de iluminación principal en estructuras existentes de paneles de yeso.

MONTAJE

- montado con presillas en el perfil de montaje.

INFORMACIÓN ADICIONAL

- el reborde mínimo enmascara con eficacia el boquete de montaje.



extrusion / perfil

length / longitud	space for LED strip / espacio para tira de LED	surface finish / terminado de superficie	reference number / número de artículo
39.4" / 1 m			B5553ANODA_1
78.7" / 2 m	0.98" / 24 mm	● Silver anodized / Ánodo de plata	B5553ANODA_2
118" / 3 m			B5553ANODA_3

accessories / accesorios

frosted covers / difusores escarchadas	black covers / difusores negro	connectors / conectores	other accessories / otros accesorios
HS-22 17011	LIGER-22 17044	ZM-180 42717	8.8x1.2 GLAND / GLÁNDULA 00802
LIGER-22 17032V1	grey end caps / tapas finales gris	ZM-90 42716	TEKNIK LATCH / CLIP 24003
G-K 17007	LOKOM 24005	ZM-120 42728	MP-22 MASKING COVER / ENMASCARAMIENTO 17167
G-L 00413	metalized end caps / tapas finales metalizados	ZM-135 42720	extrusions / perfiles
clear covers / difusores transparentes	LOKOM 24103	ZM-PION-90 42718	TEKUS B6638V1
HS-22 17022		ZM-PION-135 42719	TEKNIK-ZM C0399
semi-transparent covers / difusores semitransparente			
MUN-22 17042			
G-K 00415			
G-K 17008			

ARGO GROUP, NYC ARCHITECT: TPG ARCHITECTURE PHOTOGRAPHER: © ___E

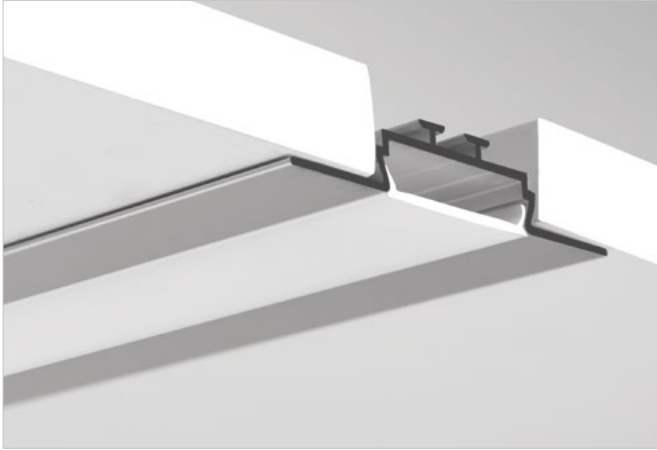


ARGO GROUP, NYC ARCHITECT: TPG ARCHITECTURE PHOTOGRAPHER: © ___E



OPAC-30

REF. B6164



Masking the uneven edges of grooves.
Easy mounting.
Extrusion height not exceeding the thickness of drywall.

APPLICATION

- construction of lighting fixtures in shallow grooves.

ASSEMBLY

- in the groove with mounting adhesive or springs.

ADDITIONAL INFORMATION

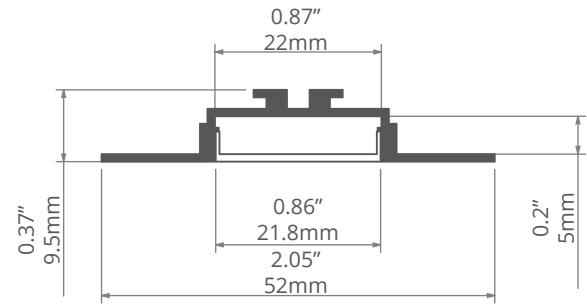
- wide flange will cover an imprecise edge on the mounting surface.

extrusion / perfil

length / longitud	space for LED strip / espacio para tira de LED	surface finish / terminado de superficie	reference number / número de artículo
39.4" / 1 m			B6164ANODA_1
78.7" / 2 m	0.87" / 22 mm	● Silver anodized / Ánodo de plata	B6164ANODA_2
118" / 3 m			B6164ANODA_3

accessories / accesorios

frosted covers / difusores escarchadas	black covers / difusores negro	grey end caps / tapas gris finales	mounting springs / resortes de montaje
G-L 00413	LIGER-22 17044	OPAC-30 24052	KMA 00838V1
G-K 17007	connectors / conectores	OPAC-30 24045	other accessories / otros accesorios
HS-22 17011	ZM-180 42717	KOMPENSA-L 24015	8.8x1.2 GLAND / GLÁNDULA 00802
LIGER-22 17032V1	ZM-90 42716	KOMPENSA-K 24020	TEKNIK LATCH / CLIP 24003
clear covers / difusores transparentes	ZM-120 42728		MP-22 MASKING COVER / ENMA- SCARAMIENTO 17167
G-L 17006	ZM-135 42720		
HS-22 17022	ZM-PION-90 42718		
semi-transparent covers / difusores semitransparente	ZM-PION-135 42719		
G-L 17008			
G-K 00415			
MUN-22 17042			



Enmascarar los bordes irregulares de los ranura.
Montaje fácil.
Altura del perfil que no excede el espesor del panel de yeso.

APLICACIÓN

- construcción de luminarias en ranura poco profundos.

MONTAJE

- en la ranura con adhesivo de montaje o muelles.

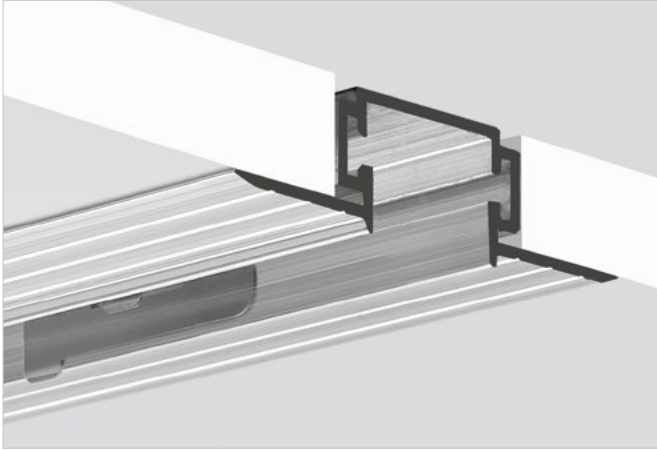
INFORMACIÓN ADICIONAL

- brida ancha que no requiere un ranura preciso.



TPK-4

REF. 18044



Easy LED service (snap assembly and disassembly OPK-4 extrusion).

Line of light in the built-in lighting fixture without visible aluminum elements.

Possibility to build fixtures going seamlessly from recessed to suspended.

Fits in the thickness of drywall (1/2" / 12 mm).

Lighting fixtures can be combined to form lighting strings (ZM connectors).

The standard TPK-4 extrusion comes with a foam insert that facilitates "clean" mounting of the fixture in drywall.

APPLICATION

- for creating serviceable straight- and dashed line fixtures, built into drywall, flush with their surface, without visible aluminum flanges.


ASSEMBLY

- the technical strip is mounted with elastic adhesives, used in drywall techniques, and the OPK-4 lighting fixture is snapped in with a mounting bracket.
- it is recommended that you use the following mounting bracket quantities: 39.4" / 1 m – 2 pcs; 78.7" / 2 m – 3 pcs; 118" / 3 m – 4 pcs.
- with lighting fixtures shorter than 39.4" / 1 m, use at least 2 mounting brackets.

ADDITIONAL INFORMATION

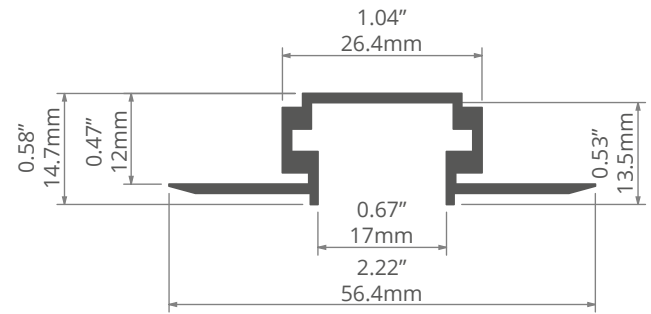
- replaces the old TE-4 system.
- includes mounting bracket and the TPK-4 protective insert, which protects essential elements against soiling during assembly.

extrusion / perfil

length / longitud	surface finish / terminado de superficie	reference number / número de artículo
39.4" / 1 m	 Non anodized (raw) / Aluminio crudo (no anodizado)	18044NA_1
78.7" / 2 m		18044NA_2

accessories / accesorios

grey end caps / tapas finales gris	other accessories / otros accesorios	connectors / conectores	connectors / conectores
TPK-4 24239	PK-4 DISASSEMBLY PLATES / PLACAS DE DESMONTAJE 70261	ZM-NA-180 42724	ZM-NA-135 42725
		ZM-NA-90 42723	ZM-NA-PION-90 42726
		ZM-NA-120 42729	ZM-NA-PION-135 42727



Servicio fácil del LED (montaje y desmontaje "clic" del perfil OPK-4").

Línea de luz en la luminaria incorporado sin elementos de aluminio visibles.

Posibilidad de construir luminarias que van perfectamente de empotrado a suspendido.

Se adapta al grosor de los paneles de yeso (1/2" / 12 mm).

Las luminarias se pueden combinar para formar cuerdas de iluminación (conectores ZM).

El perfil estándar TPK-4 viene con un inserto de espuma que facilita el montaje "limpio" de la luminaria en los paneles de yeso.

APLICACIÓN

- para la creación de luminarias de línea recta y rota, construidos en paneles de yeso, a ras de su superficie, sin bridas de aluminio visibles.

MONTAJE

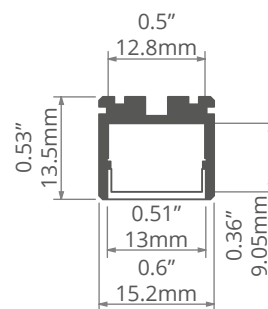
- la tira técnica se monta con adhesivos elásticos, se utiliza en técnicas de paneles de yeso, y la luminaria OPK-4 se fija con un soporte de montaje.
- se recomienda utilizar soportes de montaje para: 39.4" / 1 m – 2 pcs; 78.7" / 2 m – 3 pcs; 118" / 3 m – 4 pcs.
- con luminarias de más de 39.4" / 1 m de longitud, utilizar al menos 2 soportes de montaje.

INFORMACIÓN ADICIONAL

- reemplaza el viejo sistema TE-4.
- incluye soporte de montaje y el inserto de protección TPK-4, que protege los elementos esenciales contra la suciedad durante el ensamblaje.

OPK-4

REF. C0370



extrusion / perfil

length / longitud	space for LED strip / espacio para tira de LED	surface finish / terminado de superficie	reference number / número de artículo
39.4" / 1 m			C0370ANODA_1
78.7" / 2 m	0.5" / 13 mm	● Silver anodized / Ánodo de plata	C0370ANODA_2
118" / 3 m			C0370ANODA_3

accessories / accesorios

frosted covers / difusores escarchadas	clear covers / difusores transparentes	fastener / soportes	connectors / conectores
KA 17035	KA 17036	UCHO-ZM 42512	ZM-180 42717
KA-COM 17121	KA-COM 17122	PUSZ-PRET-ZM 42250	ZM-90 42716
PDS-LUK 17076	HS 1370	PUSZ-LIN-ZM 42256	ZM-120 42728
LIGER 17037	KA-PRO 17065	FI-10-ZM-P 42244	ZM-135 42720
HS 1369		FI-10-ZM-W 42242	ZM-PION-90 42718
KA-PRO 17064	black covers / difusores negro		ZM-PION-135 42719
	LIGER 17040	mounting sets / sets de montaje	
grey end caps / tapas finales gris	mounting springs / resortes de montaje	RG-1 42648	extrusions / perfiles
OPK-4 24238	GP 00293	RG-1 42647	TPK-4 18044
		RD-1 42650	
		RD-1 42649	



HATCH CHISHOLM CREEK, ARCHITECT: FITZSIMMONS ARCHITECTS,
PHOTOGRAPHY: JOSEPH MILLS PHOTOGRAPHY

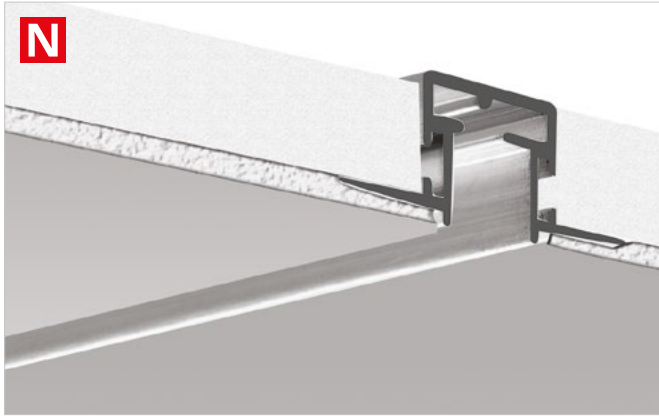


HATCH CHISHOLM CREEK, ARCHITECT: FITZSIMMONS ARCHITECTS,
PHOTOGRAPHY: JOSEPH MILLS PHOTOGRAPHY



TEPIKO

REF. 18046



Very small size.

Easy LED service.

Be used to in the thickness of a drywall board
(0.47' / 12 mm).

Can build light strings (with ZM connectors).

Can be used to mount fixtures going seamlessly
from recessed to suspended.

TEPIKO features a "TEPIKO protective insert", which
facilitates clean mounting of the fixture in drywall boards.

APPLICATION

- for construction of serviceable LED lighting fixtures, straight and angled, recessed and suspended, producing the effect of a "thin line of light".


ASSEMBLY

- TEPIKO is mounted in drywall boards using elastic fixing glues.
- the "built-in" PIKO-ZM is mounted in the TEPIKO extrusion with the TEKNIK latch (sold separately).
- the "suspended" PIKO-ZM is mounted using other accessories dedicated to the "small lock".

ADDITIONAL INFORMATION

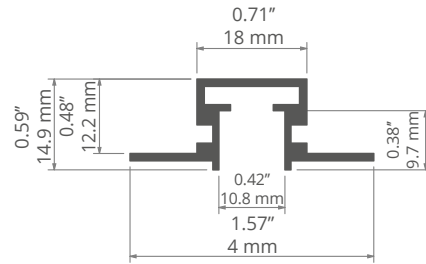
- recommendation:
extrusion length: 39.4" / 1 m, 78.7" / 2 m, 118" / 3 m
number of TEKNIK latches: 4, 9, 14.
- the TEPIKO extrusion is sold with the „TEPIKO protective insert“.

extrusion / perfil

length / longitud	surface finish / terminado de superficie	reference number / número de artículo
39.4" / 1 m	 Non anodized (raw) / Aluminio crudo (no anodizado)	18046NA_1
78.7" / 2 m		18046NA_2
118" / 3 m		18046NA_3

accessories / accesorios

grey end caps / tapas finales gris	other accessories / otros accesorios	extrusion / perfiles
TEPIKO 24303	TEKNIK LATCH / CLIP 24003	PIKO-ZM C1168



Tamaño muy pequeño.

Fácil servicio LED.

Se adapta al espesor de una placa de paneles de yeso
(0,47' / 12 mm).

Puede construir cadenas de luz (con conectores ZM).

Puede construir luminarias que van sin problemas
de incorporados a suspendidos.

TEPIKO cuenta con un „inserto protector TEPIKO“, que
facilita el montaje limpio del accesorio en placas de yeso.

APLICACIÓN

- para la construcción de luminarias LED reparables, rectas y en ángulo, incorporadas y suspendidas, produciendo el efecto de una „delgada línea de luz“.

MONTAJE

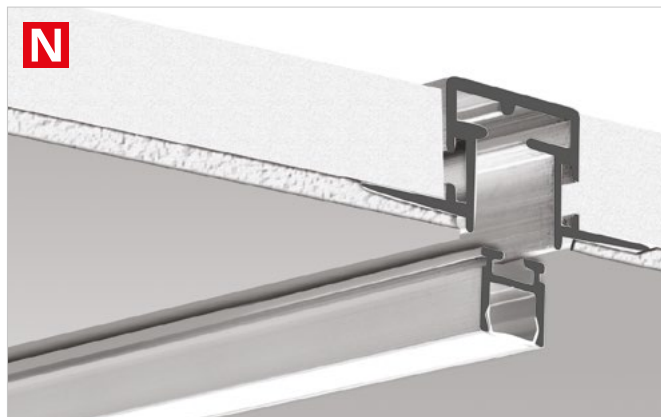
- TEPIKO se monta en placas de paneles de yeso utilizando pegamentos de fijación elásticos.
- el PIKO-ZM „incorporado“ está montado en la extrusión TEPIKO con el pestillo TEKNIK.
- el PIKO-ZM „suspendido“ se monta con otros accesorios dedicados a la „cerradura pequeña“.

INFORMACIÓN ADICIONAL

- recomendación: longitud del perfil: 39.4" / 1 m, 78.7" / 2 m, 118" / 3 m, número de pestillos TEKNIK: 4, 9, 14.
- la extrusión TEPIKO se vende con „el TEPIKO difusor de protección „ y pestillos TEKNIK.

PIKO-ZM

REF. C1168



Very small size.
Easy LED service.
The PIKO-ZM lighting fixture is bendable.
Can build light strings (with ZM connectors).

APPLICATION

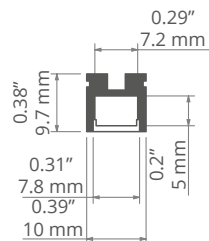
- for construction of serviceable LED lighting fixtures, straight and angled, recessed and suspended, producing the effect of a "thin line of light".

ASSEMBLY

- the "built-in" PIKO-ZM is mounted in the TEPIKO extrusion with the TEKNIK latch (sold separately).
- the "suspended" PIKO-ZM is mounted using other accessories dedicated to the "small lock".

ADDITIONAL INFORMATION

- extrusion bending:
 - minimum internal radius: 220 mm / 8.7"
 - minimum external radius: 120 mm / 4.7"



Tamaño muy pequeño.
Fácil servicio LED.
La luminaria PIKO-ZM puede ser curvada.
Puede construir cadenas de luz (con conectores ZM).

APLICACIÓN

- para la construcción de luminarias LED reparables, rectas y en ángulo, incorporadas y suspendidas, produciendo el efecto de una „delgada línea de luz“.

MONTAJE

- el PIKO-ZM „incorporado“ está montado en la extrusión TEPIKO con el pestillo TEKNIK.
- el PIKO-ZM „suspendido“ se monta con otros accesorios dedicados a la „cerradura pequeña“.

INFORMACIÓN ADICIONAL

- curvatura del perfil:
 - radio mínimo interior: 220 mm / 8.7"
 - radio mínimo exterior: 120 mm / 4.7"

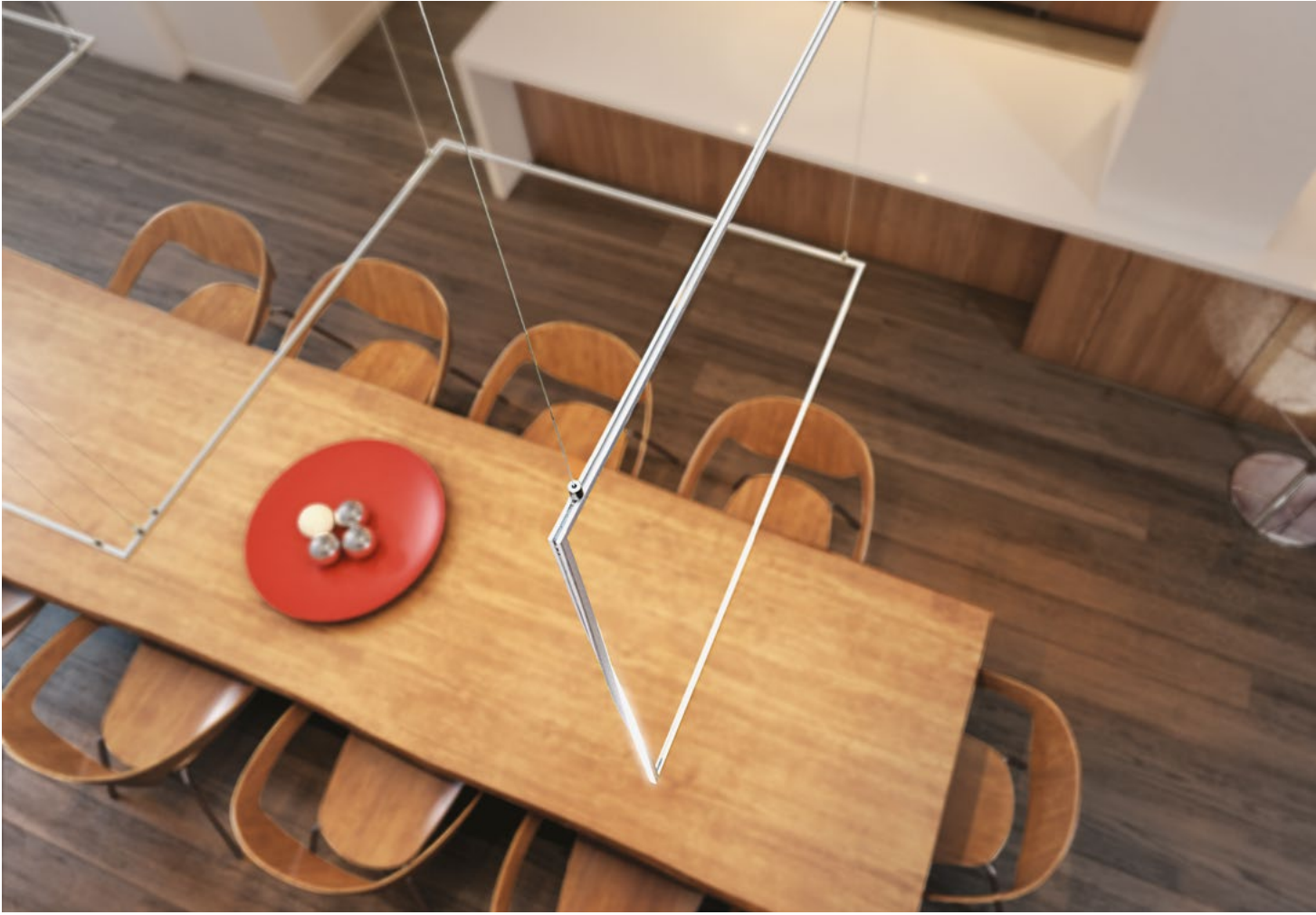
extrusion / perfil

length / longitud	space for LED strip / espacio para tira de LED	surface finish / terminado de superficie	reference number / número de artículo
39.4" / 1 m			C1168ANODA_1
78.7" / 2 m	0.31" / 7.8 mm	● Silver anodized / Ánodo de plata	C1168ANODA_2
118" / 3 m			C1168ANODA_3

accessories / accesorios

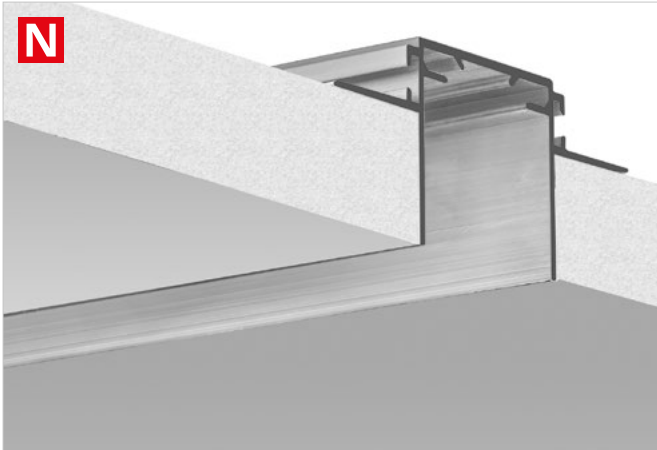
frosted covers / difusores escarchadas	connectors / conectores	fasteners / soportes	extrusion / perfiles
PIKO 17034	ZM-120 42728	PUSZ-LIN-ZM 42256	TEPIKO 18046
	ZM-135 42720	PUSZ-PRET-ZM 42250	
grey end caps / tapas finales gris	ZM-180 42717	UCHO-ZM 42512	other accessories / otros accesorios
PIKO-ZM 24307	ZM-90 42716	FI-10-ZM-W 42242	TEKNIK LATCH / CLIP 24003
	ZM-PION-135 42719	FI-10-ZM-P 42244	ZM BLOCK / BLOQUE ZM 42520
	ZM-PION-90 42718	mounting sets / sets de montaje	
		RG-1 42648	
		RG-1 42647	
		RD-1 42650	
		RD-1 42649	





TEKUS-ZM

REF. C1293



Can be connected into lines and polygons thanks to ZM connectors.

Creating precise installation ducts in drywall for LED lighting fixtures.

APPLICATION

- for the construction of precise installation ducts in the walls and ceilings made of 5/8" / 16 mm thick drywall.
- for embedding architectural extrusions compatible with it.
- for creating easily serviceable recessed lighting fixtures.

ASSEMBLY

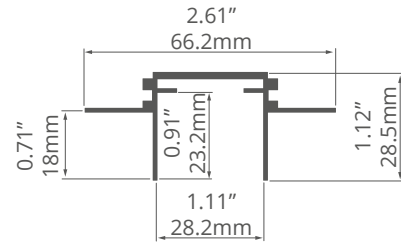
- using screws properly selected for the type of surface.
- TEKUS-ZM extrusions are installed simultaneously with the construction of drywall walls and ceilings.

extrusion / perfil

length / longitud	surface finish / terminado de superficie	reference number / número de artículo
39.4" / 1 m	● Silver anodized / Ánodo de plata	C1293NA_1
78.7" / 2 m		C1293NA_2
118" / 3 m		C1293NA_3

accessories / accesorios

grey end caps / tapas finales gris	extrusion / perfil	other accessories / otros accesorios
TEKUS-ZM 24313	GIZA B5556	TEKNIK LATCH / CLIP 24003
	LIPOD B5554	
	LOKOM B5553	
	GIZA-LL C0758	
	LOKOM B5553	



1:2



Posibilidad de unir en línea y en polígonos gracias a los conectores ZM.

Creación de canales de instalación precisos en placas de yeso laminado para luminarias LED.

APLICACIÓN

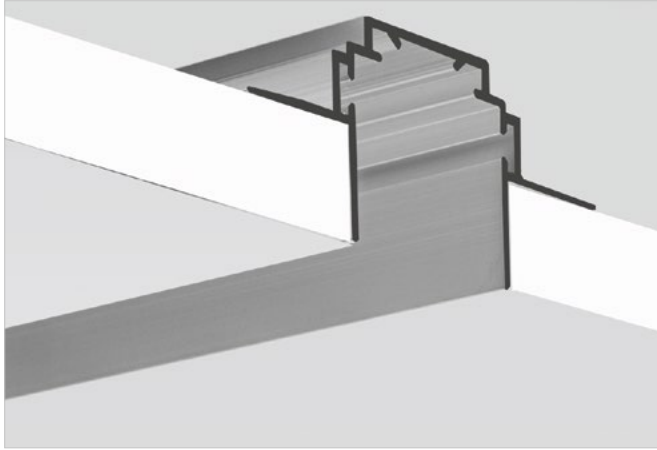
- para crear canales de instalación precisos en superficies de paredes y techos de yeso laminado, con un grosor de 5/8" / 16 mm.
- para montar perfiles arquitectónicos compatibles.
- para crear luminarias empotradas de fácil mantenimiento.

MONTAJE

- mediante tornillos debidamente seleccionados para el tipo de superficie.
- los perfiles TEKUS-ZM se montan al mismo tiempo con la estructura de paredes y techos de yeso laminado.

TEKNIK-ZM

REF. C0399



Simple, inexpensive solution, to mount eye-catching, serviceable, built-in lighting fixtures.

Extrusions can be joined in a straight line or at an angle using ZM connectors.

Convenient access to ZM connectors.

Better stabilization in the connection points of the extrusions.

Channels in the bottom of the extrusion improve the functioning of TEKNIK latches.

APPLICATION

- technical extrusion, for making precise grooves in the surfaces of drywall wall and ceilings, for embedding compatible LED lighting fixtures.


ASSEMBLY

- for the construction of ceilings and walls made of drywall, or for mounting directly to the edges of drywall boards using screws.

ADDITIONAL INFORMATION

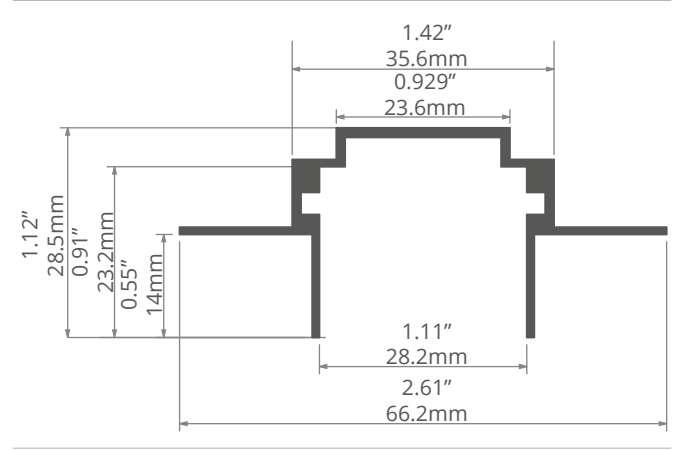
- while finishing a surface with the TEKNIK-ZM extrusion inserted, its interior must be protected against contamination.
- lighting fixtures compatible with the TEKNIK-ZM extrusion are connected using TEKNIK clips.

extrusion / perfil

length / longitud	surface finish / terminado de superficie	reference number / número de artículo
39.4" / 1 m	 Non anodized (raw) / Aluminio crudo (no anodizado)	C0399NA_1
78.7" / 2 m		C0399NA_2
118" / 3 m		C0399NA_3

accessories / accesorios

grey end caps / tapas finales gris	connectors / conectores	other accessories / otros accesorios	extrusions / perfiles
TEKNIK-ZM 24264	ZM-NA-180 42724	TEKNIK LATCH / CLIP 24003	GIZA B5556
	ZM-NA-90 42723		LIPOD B5554
	ZM-NA-120 42729		LOKOM B5553
	ZM-NA-135 42725		GIZA-LL C0758
	ZM-NA-PION-90 42726		LARKO B5552
	ZM-NA-PION-135 42727		



Solución simple y económica, que ofrece luminarias incorporados que atraen la atención y son atractivos.

Los perfiles se pueden unir en línea recta o en ángulo usando conectores ZM.

Acceso conveniente a los conectores ZM.

Mejor estabilización en los puntos de conexión de los perfiles.

Los canales en la parte inferior del perfil mejoran el funcionamiento de los clips TEKNIK.

APLICACIÓN

- Perfil técnico, para hacer ranuras precisas en las superficies de techos y paredes de panel de yeso, para incrustar luminarias de LED compatibles.

MONTAJE

- para la construcción de techos y paredes de paneles de yeso, o para montar directamente en los bordes de las tablas de yeso mediante tornillos.

INFORMACIÓN ADICIONAL

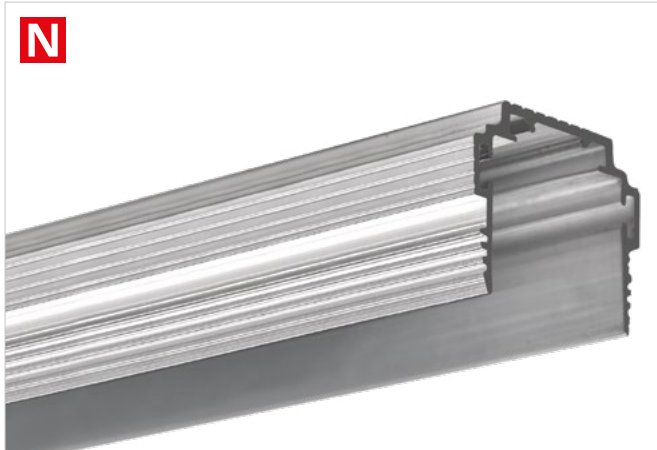
- Al terminar una superficie con el perfil TEKNIK-ZM insertado, su interior debe estar protegido contra la contaminación.
- luminarias compatibles con el perfil TEKNIK-ZM se conectan mediante clips TEKNIK.





TEKNIK-ZM-TK

REF. C1554NA



A mounting channel flush with the surface of solid masonry walls and ceiling.

Place for routing power cables.

The TECH-28 protective insert can be used to protect the interior of the TEKNIK-ZM-TK channel against dirt during construction work.

It is possible to connect TEKNIK-ZM-TK in long runs using ZM connectors.

APPLICATION

- for building precise mounting channels for linear LED lighting fixtures flush with the surface of a wall or ceiling, made in masonry or casting technologies.


ASSEMBLY

- to be embedded in the surfaces of solid walls and ceilings, before plastering.
- after applying the plaster, the edges of the TEKNIK-ZM-TK extrusion must be flush with the plane of the finished wall.
- LED lighting fixtures are installed in the TEKNIK-ZM-TK extrusion with TEKNIK latches.

ADDITIONAL INFORMATION

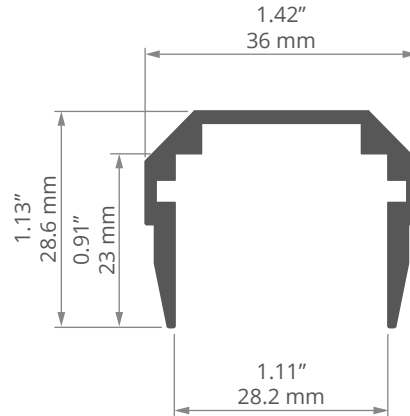
- TEKNIK-ZM-TK allows you to connect mounting channels into runs between the planes of walls made of different materials. For example, the mounting channel embedded in a solid masonry wall can be connected with a extrusion embedded in drywall (e.g. TEKNIK-ZM extrusion). The final effect is a line of light passing from the masonry load bearing wall to the partition wall made of drywall. can be with transparent or frosted covers.
- the TEKNIK-ZM-TK assembly channel has space at the bottom for cables and micro-connectors.

extrusion / perfil

length / longitud	surface finish / terminado de superficie	reference number / número de artículo
39.4" / 1 m	 Non anodized (raw) / Aluminio crudo (no anodizado)	C1554NA_1
78.7" / 2 m		C1554NA_2
118" / 3 m		C1554NA_3

accessories / accesorios

grey end caps / tapas finales gris	extrusion / perfil	connectors / conectores	other accessories / otros accesorios			
TEKNIK-ZM	24264	ZM-NA-180	42724	TEKNIK LATCH / CLIP	24003	
	GIZA	B5556	ZM-NA-90	42723	8,8x1,2 GLAND / GLÁNDULA	00802
	LIPOD	B5554	ZM-NA-135	42725	TECH-28 PROTECTIVE INSERT / INSERTO PROTECTOR	17168
	LOKOM	B5553	ZM-NA-PION-90	42726		
	GIZA-LL	C0758	ZM-NA-PION-135	42727		
	LOKOM	B5553				



Canal de montaje a ras de la superficie de paredes y techos hechos con tecnologías de albañilería macizas.

Espacio para cables de alimentación.

Posibilidad de usar un inserto protector TECH-28 para proteger el interior del canal de TEKNIK-ZM-TK de la suciedad durante las obras.

Posibilidad de unir TEKNIK-ZM-TK en líneas de luz mediante conectores ZM.

APPLICATION

- para crear canales de montaje precisos de luminarias LED lineales a ras de la superficie de la pared o el techo, hechas con tecnologías de albañilería o fundición.

ASSEMBLY

- instalación en superficies de paredes y techos macizos, antes de enlucir.
- después de colocar el enlucido, los bordes del perfil TEKNIK-ZM-TK deben alinearse con la superficie de la pared acabada.
- el montaje de las luminarias LED en el perfil TEKNIK-ZM-TK se realiza mediante "clips TEKNIK".

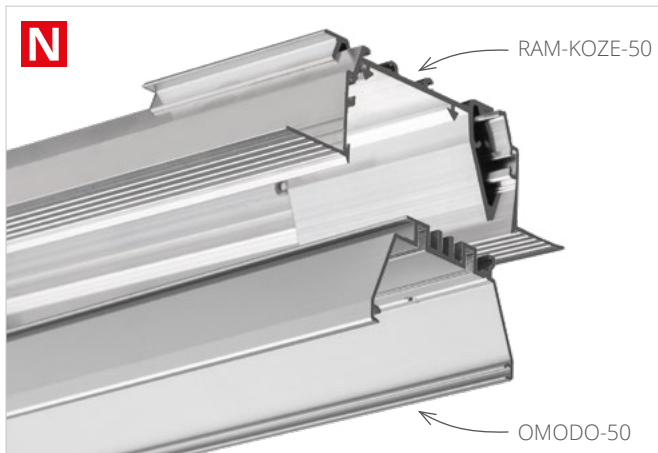
ADDITIONAL INFORMATION

- TEKNIK-ZM-TK permite unir canales de montaje en líneas de luz entre superficies de paredes hechas con distintos materiales, p.ej. un canal de montaje insertado en una pared maciza de albañilería se puede unir con un perfil insertado en una pared de pladur (p.ej. con el perfil TEKNIK-ZM). El efecto final es una línea de luz que pasa de una pared de carga de albañilería a una pared divisoria de pladur.
- el canal de montaje TEKNIK-ZM-TK tiene espacio en el fondo para cables y microconectores.



MOD-KOZE-50

REF. 18055 - RAM-KOZE-50
REF. 18053 - OMODO-50



The openwork structure of the mounting channel and its adjustable elements (bridges) allow placing power supplies and other electronic devices in any section of the LED lighting fixture, eliminating the need for unsightly inspection openings in the ceilings.

A LED lighting fixture with a low glare rating UGR below 19 (with the JUN-50 Prismatic cover) can be built.

The extrusion can be mounted "from below" and thus build ceiling lighting fixtures that run "wall to wall".

APPLICATION

- for the construction of professional lighting fixtures with a cover mounted flush with the ceiling or wall surface.
- for LED lighting fixtures recessed in the ceiling, installed and serviced as a system.
- for creating precise mounting channels in drywall for LED lighting fixtures.
- for building LED lighting fixtures capable of reaching a glare rating UGR ≤ 19 .

ASSEMBLY

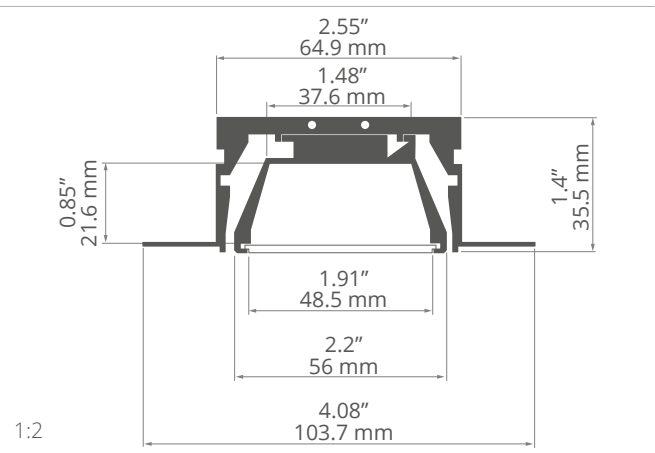
- embedding the "mounting channel" (RAM-KOZE-50) in the surface of a drywall ceiling. Mounting the "core" of the lighting fixture (OMODO-50) in the "mounting channel" (RAM-KOZE-50).

ADDITIONAL INFORMATION

- the lighting fixture is designed so that the "core" of the lighting fixture (extrusion with LED tapes, power supply, wires and end caps) can be prepared in advance, in factory conditions. The only thing to be done at the installation site is to insert the prepared "core" (OMODO-50) into the pre-installed mounting channel (RAM-KOZE-50).

extrusion / perfil

length / longitud	space for LED strip / espacio para tira de LED	surface finish / terminado de superficie	reference number / número de artículo
39.4" / 1 m	1.18" / 30 mm	● Non anodized (raw) / Aluminio crudo (no anodizado)	18055NA_1 - RAM-KOZE-50
78.7" / 2 m			18055NA_2 - RAM-KOZE-50
118" / 3 m			18055NA_3 - RAM-KOZE-50
39.4" / 1 m		● Silver anodized / Ánodo de plata	18053ANODA_1 - OMODO-50
78.7" / 2 m			18053ANODA_2 - OMODO-50
118" / 3 m			18053ANODA_3 - OMODO-50



La estructura calada del canal de montaje y sus elementos desplazables (puentes) permiten colocar fuentes de alimentación y otros dispositivos electrónicos en cualquier sección de la luminaria LED, eliminando la necesidad de usar antiestéticas tapas de revisión en techos.

Posibilidad de obtener una luminaria de LED con un índice de deslumbramiento UGR inferior a 19 (usando el difusor JUN-50).

El montaje "desde abajo" ofrece la posibilidad de diseñar luminarias en el techo "de pared a pared".

APPLICATION

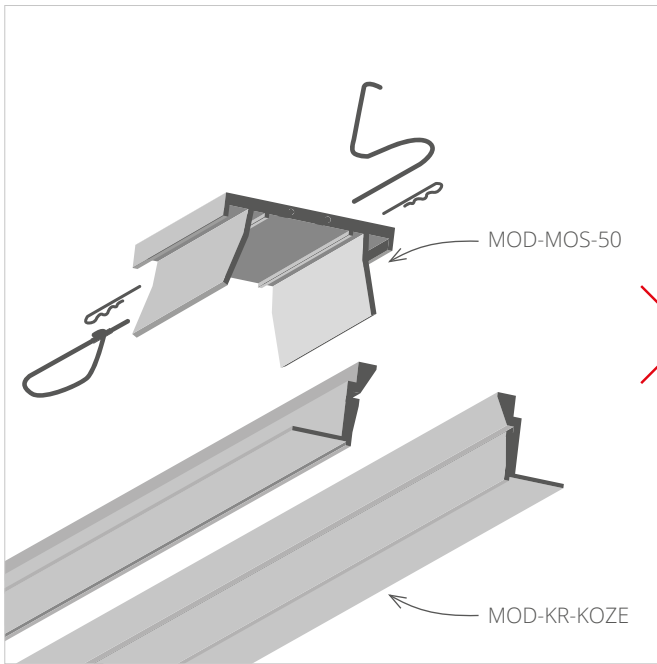
- para crear luminarias profesionales con difusor a ras de la superficie del techo o la pared.
- para crear luminarias LED empotradas de techo que permiten un montaje y mantenimiento sistemático.
- para crear canales de montaje precisos en pared de yeso laminado para luminarias LED.
- para crear luminarias LED con posibilidad de lograr un índice de deslumbramiento UGR ≤ 19 .

ASSEMBLY

- instalación del "canal de montaje" (RAM-KOZE-50) en la superficie del techo de pladur. Montaje del "núcleo" de la luminaria (OMODO-50) en el "canal de montaje" (RAM-KOZE-50).

ADDITIONAL INFORMATION

- la luminaria está elaborada de modo que el "núcleo" (el perfil con las tiras de LED, la fuente de alimentación, los cables) se puede preparar en su totalidad previamente en condiciones de fábrica. En el lugar de montaje solo hay que colocar el "núcleo" (OMODO-50) listo (armado) en el canal de montaje previamente montado (RAM-KOZE-50).



accessories / accesorios

frosted covers / difusores escarchadas	
POL-50	17058_2

prismatic covers / difusores prismático	
JUN-50	17056_1.5

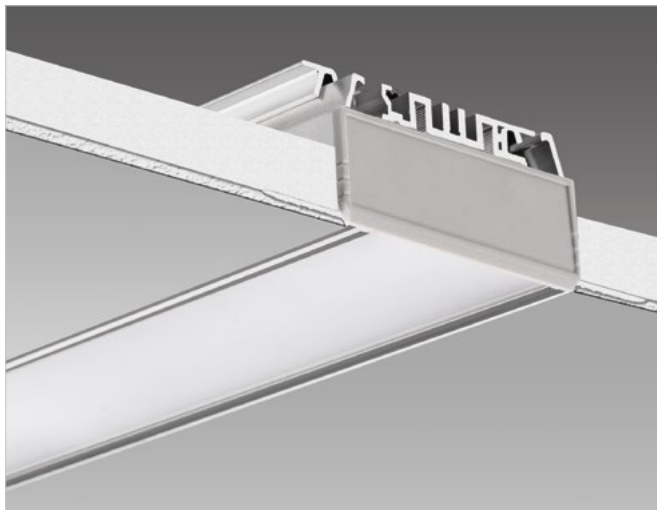
grey end caps / tapas finales gris	
OMODO-50	24353
RAM-TEZE-50	24350

mounting springs / resortes de montaje	
KR	42737
RAM-1	42738

connectors / conectores	
ZM-NA-180	42724
ZM-NA-90	42723
ZM-NA-135	42725
ZM-NA-PION-90	42726
ZM-NA-PION-135	42727

extrusions / perfiles	
MOD-KR-KOZE	C1772
OMODO-50	18053
MOD-MOS-50	C1773
RAM-KOZE-50	18055

other accessories / otros accesorios	
GLAND / GLÁNDULA 8.8X1	42265
SILICONE CORD KR / CABLE DE SILICONA	24352
WEDGE / CUÑA	70397

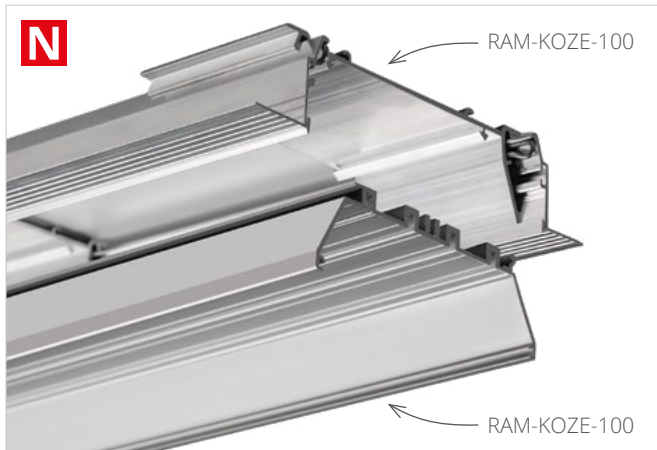






MOD-KOZE-100

REF. 18057 - RAM-KOZE-100
REF. 18058 - OMODO-100



The openwork structure of the mounting channel and its adjustable elements (bridges) allow placing power supplies and other electronic devices in any section of the LED lighting fixture, eliminating the need for unsightly inspection openings in the ceilings.

The lighting fixture can be removed and remounted without damaging the ceiling.

A LED lighting fixture with a low glare rating UGR below 19 (with the JUN-100 cover) can be built.

The extrusion can be mounted "from below" and thus build ceiling lighting fixtures that run "from wall to wall"

APPLICATION

- for the construction of professional lighting fixtures with a cover mounted flush with the ceiling or wall surface.
- for LED lighting fixtures recessed in the ceiling, installed and serviced as a system.
- for creating precise mounting channels in drywall for LED lighting fixtures.
- for building LED lighting fixtures that can have a glare rating UGR ≤ 19.

ASSEMBLY

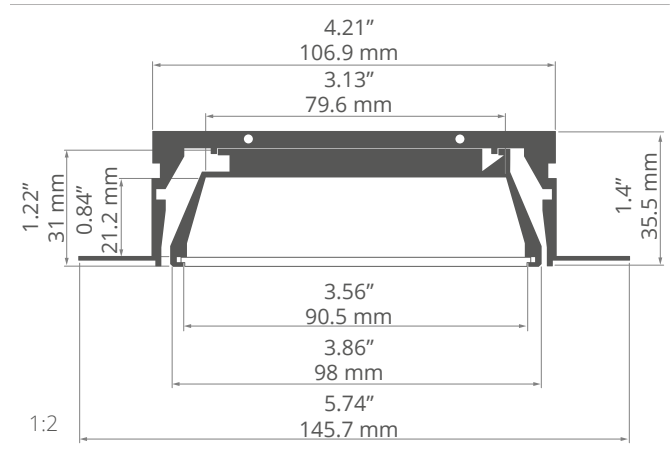
- embedding the "mounting channel" (RAM-KOZE-100) in the surface of a drywall ceiling. Mounting the "core" of the lighting fixture (OMODO-100) in the "mounting channel" (RAM-KOZE-100).

ADDITIONAL INFORMATION

- the lighting fixture is designed so that the "core" of the lighting fixture (extrusion with LED tapes, power supply, wires and end caps) can be prepared in advance, in factory conditions. The only thing to be done at the installation site is inserting the prepared "core" (OMODO-100) into the pre-installed mounting channel (RAM-KOZE-100).

extrusion / perfil

length / longitud	space for LED strip / espacio para tira de LED	surface finish / terminado de superficie	reference number / número de artículo
39.4" / 1 m	2.75" / 70 mm	● Non anodized (raw) / Aluminio crudo (no anodizado)	18057NA_1 - RAM-KOZE-100
78.7" / 2 m			18057NA_2 - RAM-KOZE-100
118" / 3 m			18057NA_3 - RAM-KOZE-100
39.4" / 1 m		● Silver anodized / Ánodo de plata	18058ANODA_1 - OMODO-100
78.7" / 2 m			18058ANODA_2 - OMODO-100
118" / 3 m			18058ANODA_3 - OMODO-100



La estructura calada del canal de montaje y sus elementos desplazables (puentes) permiten colocar fuentes de alimentación y otros dispositivos electrónicos en cualquier sección de la luminaria LED, eliminando la necesidad de usar antiestéticas tapas de revisión en techos.

El montaje y desmontaje reiterado de la luminaria no daña el techo.

Posibilidad de obtener una luminaria LED con un índice de deslumbramiento UGR inferior a 19 (usando el difusor JUN-100).

El montaje "desde abajo" ofrece la posibilidad de diseñar luminarias en el techo "de pared a pared".

APPLICATION

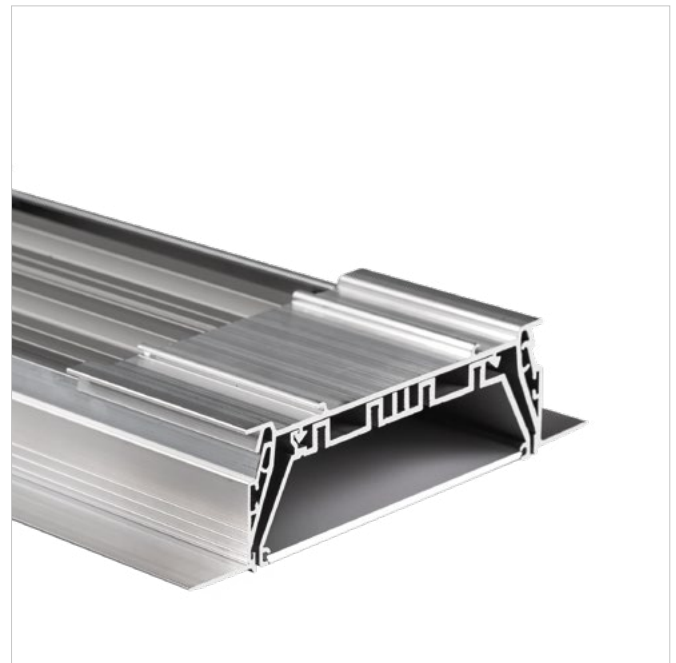
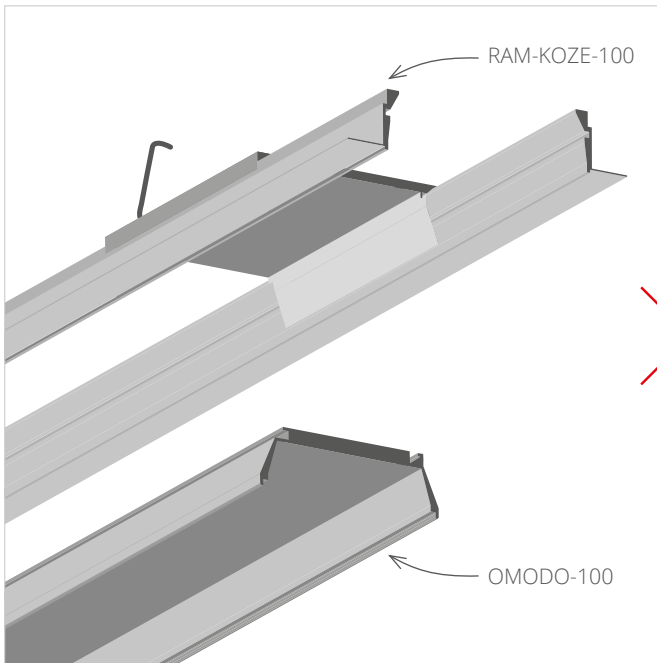
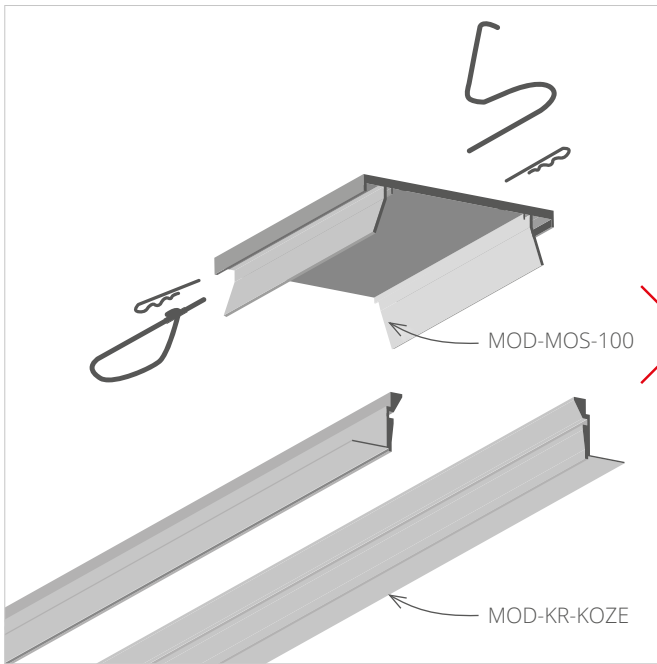
- para crear luminarias profesionales con difusor a ras de la superficie del techo o la pared.
- para crear luminarias LED empotradas de techo que permiten un montaje y mantenimiento sistemático.
- para crear canales de montaje precisos en pared de yeso laminado para luminarias LED.
- para crear luminarias LED con posibilidad de obtener un índice de deslumbramiento UGR ≤ 19.

ASSEMBLY

- instalación del "canal de montaje" (RAM-KOZE-100) en la superficie del techo de pladur. Montaje del "núcleo" de la luminaria (OMODO-100) en el "canal de montaje" (RAM-KOZE-100).

ADDITIONAL INFORMATION

- la luminaria está elaborada de modo que el "núcleo" (el perfil con las tiras de LED, la fuente de alimentación, los cables) se puede preparar en su totalidad previamente en condiciones de fábrica. En el lugar de montaje solo hay que colocar el "núcleo" (OMODO-100) listo (armado) en el canal de montaje previamente montado (RAM-KOZE-100).



accessories / accesorios

frosted covers / difusores escarchadas	
POL-100	17166_2

prismatic covers / difusores prismático	
JUN-100	17165_1.5

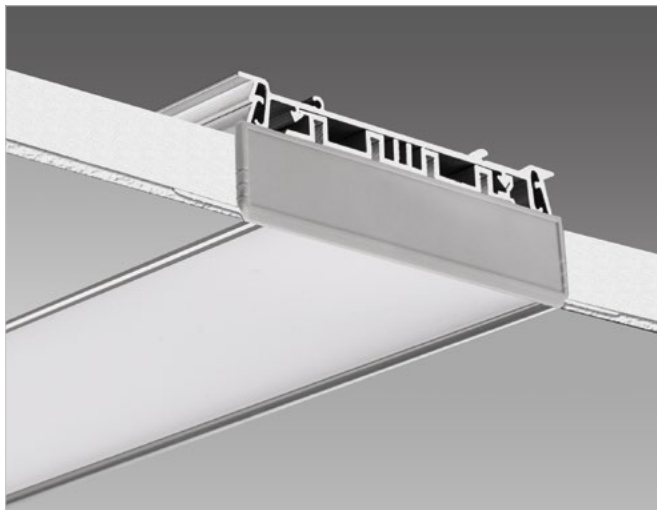
grey end caps / tapas finales gris	
RAM-KOZE-100	24351
OMODO-100	24354

mounting springs / resortes de montaje	
KR	42737
RAM-1	42738

connectors / conectores	
ZM-NA-180	42724
ZM-NA-90	42723
ZM-NA-135	42725
ZM-NA-PION-90	42726
ZM-NA-PION-135	42727

extrusions / perfiles	
RAM-KOZE-100	18057
OMODO-100	18058
MOD-MOS-100	C1815
MOD-KR-KOZE	C1772

other accessories / otros accesorios	
GLAND / GLÁNDULA 8.8X1	42265
SILICONE CORD KR / CABLE DE SILICONA	24352
WEDGE / CUÑA	70397

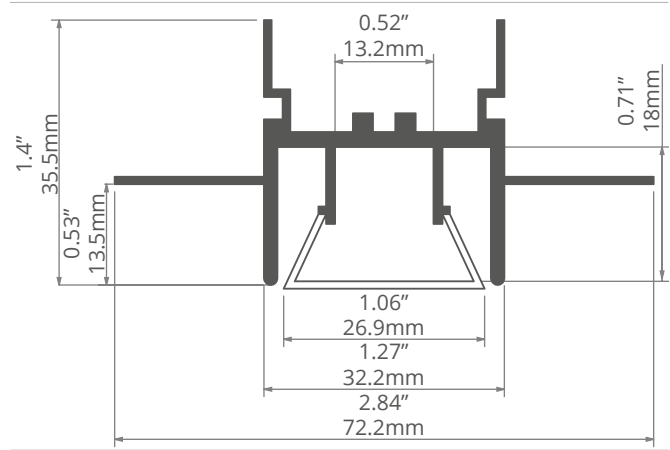
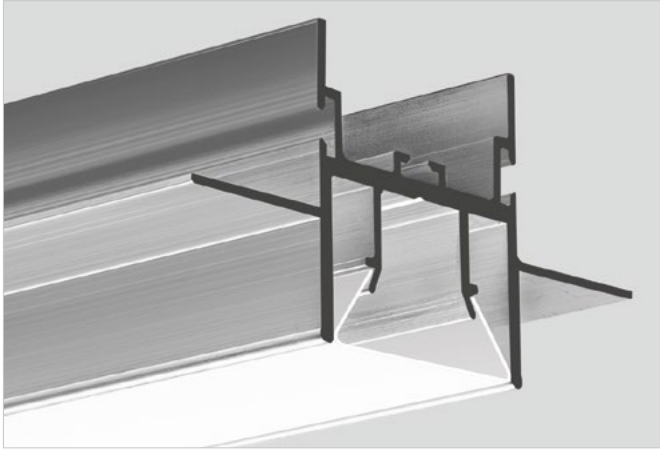






FOLED

REF. B8332V1



Combines several functions: lighting fixture, frame for a stretched ceiling, frame for a suspended ceiling made of plasterboard, etc.

Compatible with standard fasteners for suspended ceilings.

The foled system opens new possibilities of interior design.

APPLICATION

- for building ceilings employing the stretch-film technology with integrated LED lighting.
- for building suspended ceilings with plasterboard.
- the extrusion has a channel adapted to attach standard harpoons used in stretched surfaces.

ASSEMBLY

- with the FOLHAK connectors and suspended ceiling hangers available on the market.

ADDITIONAL INFORMATION

- intended for indoor use.
- extrusions can be connected with each other at an angle over 60°.
- fixture is flush with the plane of the film.
- easy connection using "ZM CONNECTORS".
- compatible with the whole FOLED extrusion family.



Combina varias funciones: luminarios, marco para un techo tensado, marco para techos falso de panel de yeso, etc.

Compatible con fijaciones estándar para techos falsos.

El sistema FOLED abre nuevas posibilidades de diseño de interiores.

APLICACIÓN

- para la construcción de techos que emplean la tecnología techo tensado iluminación LED integrada.
- para la construcción de techos falso de panel de yeso.
- el perfil dispone de un canal adaptado para la fijación de arpones estándar utilizados en superficies estiradas.

MONTAJE

- con los conectores "FOLHAK" y los colgadores suspendidos del techo disponibles en el mercado.

INFORMACIÓN ADICIONAL

- diseñado para uso en interiores.
- los perfiles se pueden conectar entre sí en un ángulo de más de 60°.
- luminaria está nivelado con el plano de el recubrimiento.
- conexión fácil usando "conectores ZM".
- compatible con toda la familia de perfiles FOLED.

extrusion / perfil

length / longitud	space for LED strip / espacio para tira de LED	surface finish / terminado de superficie	reference number / número de artículo
39.4" / 1 m			B8332V1NA_1
78.7" / 2 m	0.5" / 13 mm	⊗ Non anodized (raw) / Aluminio crudo (no anodizado)	B8332V1NA_2
118" / 3 m			B8332V1NA_3

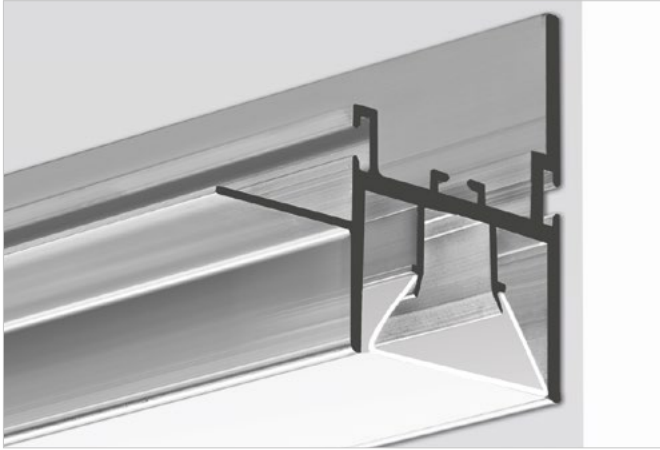
accessories / accesorios

frosted covers / difusores escarchadas	white end caps / tapas finales blanco	connectors / conectores	extrusions / perfiles
FOLED 17077V1	FOLED-W 24277	ZM-NA-180 42724	FOLHAK B8338
black covers / difusores negro	black end caps / tapas finales negro	ZM-NA-90 42723	FOLED-BOK B8334V1
FOLED 17045	FOLED-W 24285	ZM-NA-120 42729	FOLED-SUF B8333V1
		ZM-NA-135 42725	other accessories / otros accesorios
		ZM-NA-PION-90 42726	8.8x1.2 GLAND / GLÁNDULA 00802
		ZM-NA-PION-135 42727	



FOLED-BOK

REF. B8334V1



Combines several functions: lighting fixture, frame for a stretched ceiling, frame for a suspended ceiling made of plasterboard, etc.

The extrusion has a channel adapted to attach standard harpoons used in stretched surfaces.

Variety of available films allows for spectacular visual effects.

APPLICATION

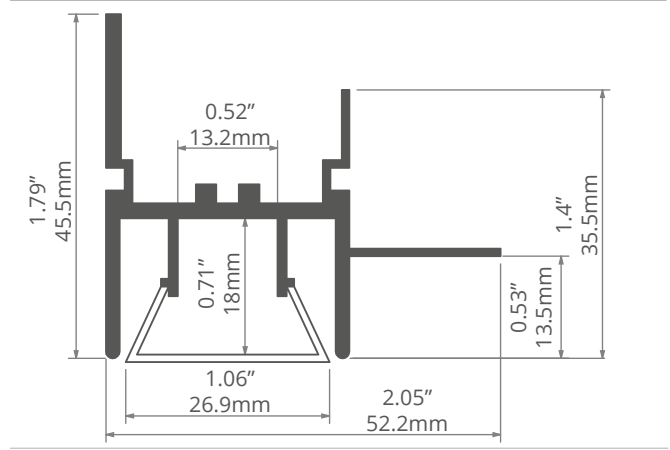
- for building ceilings employing the stretch-film technology with integrated LED lighting.
- for building suspended ceilings with plasterboard.
- forms the edge of the film and gives it a highly appealing finish.

ASSEMBLY

- on surfaces (walls, ceilings, etc.), by means of bolts appropriately selected for the type of the mounting surface.

ADDITIONAL INFORMATION

- intended for indoor use.
- extrusions can be connected with each other at an angle over 60°.
- fixture is flush with the plane of the film.
- easy connection using ZM connectors.
- variety of available films allows for spectacular visual effects.
- compatible with the whole FOLED extrusion family.



Combina varias funciones: luminarios, marco para un techo tensado, marco para techo suspendido de panel de yeso.

El perfil tiene un canal adaptado para unir arpones estándar utilizados en superficies estiradas.

El sistema FOLED abre nuevas posibilidades de diseño de interiores.

APLICACIÓN

- para la construcción de techos que emplean la tecnología techo tensado con iluminación LED integrada.
- para la construcción de techos suspendidos de cartón yeso.
- forma el borde de estiramiento recubrimiento y le da un final altamente atractivo.

MONTAJE

- en superficies (paredes, techos, etc.), por medio de pernos seleccionados apropiadamente para el tipo de la superficie de montaje.

INFORMACIÓN ADICIONAL

- diseñado para uso en interiores.
- los perfiles se pueden conectar entre sí en un ángulo de más de 60°.
- luminaria está al ras con el plano de el recubrimiento.
- conexión fácil usando conectores ZM.
- la variedad de recubrimiento permite efectos visuales espectaculares.
- compatible con toda la familia de perfiles FOLED.

extrusion / perfil

length / longitud	space for LED strip / espacio para tira de LED	surface finish / terminado de superficie	reference number / número de artículo
39.4" / 1 m			B8334V1NA_1
78.7" / 2 m	0.5" / 13 mm	⊗ Non anodized (raw) / Aluminio crudo (no anodizado)	B8334V1NA_2
118" / 3 m			B8334V1NA_3

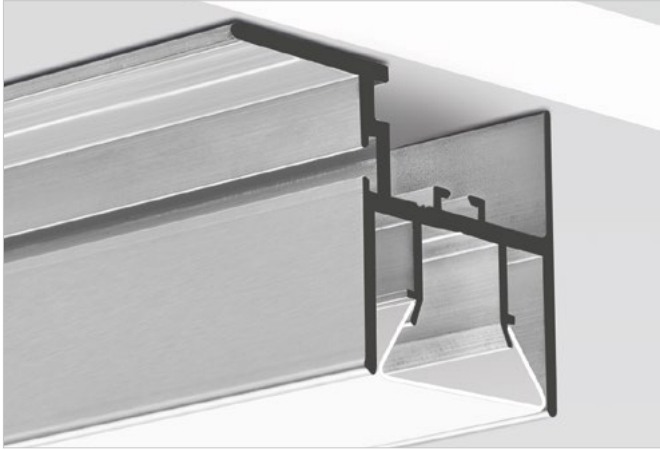
accessories / accesorios

frosted covers / difusores escarchadas	white end caps / tapas finales blanco	connectors / conectores	extrusions / perfiles
FOLED 17077V1	FOLED-W 24277	ZM-NA-180 42724	FOLHAK B8338
black covers / difusores negro	black end caps / tapas finales negro	ZM-NA-90 42723	FOLED B8332V1
FOLED 17045	FOLED-W 24285	ZM-NA-120 42729	FOLED-SUF B8333V1
		ZM-NA-135 42725	
		ZM-NA-PION-90 42726	
		ZM-NA-PION-135 42727	



FOLED-SUF

REF. B8333V1



Combines several functions: lighting fixture, frame for a stretched ceiling.

The extrusion has a channel adapted to attach standard harpoons used in stretched surfaces.

The FOLED system opens new possibilities of interior design.

APPLICATION

- for building ceilings employing the stretch-film technology with integrated LED lighting.
- forms the edge of the film and gives it a highly appealing finish.

ASSEMBLY

- on surfaces (walls, ceilings, etc.), by means of bolts appropriately selected for the type of the mounting surface.

ADDITIONAL INFORMATION

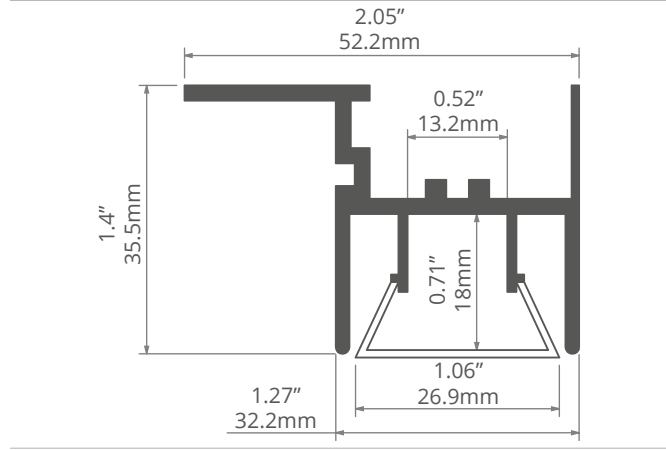
- intended for indoor use.
- extrusions can be connected with each other at an angle over 60°.
- fixture is flush with the plane of the film.
- easy connection using ZM connectors.
- compatible with the whole FOLED extrusion family.

extrusion / perfil

length / longitud	space for LED strip / espacio para tira de LED	surface finish / terminado de superficie	reference number / número de artículo
39.4" / 1 m			B8333V1NA_1
78.7" / 2 m	0.5" / 13 mm	⊗ Non anodized (raw) / Aluminio crudo (no anodizado)	B8333V1NA_2
118" / 3 m			B8333V1NA_3

accessories / accesorios

frosted covers / difusores escarchadas	white end caps / tapas finales blanco	connectors / conectores	extrusions / perfiles
FOLED 17077V1	FOLED-W 24277	ZM-NA-180 42724	FOLHAK B8338
black covers / difusores negro	black end caps / tapas finales negro	ZM-NA-90 42723	FOLED B8332V1
FOLED 17045	FOLED-W 24285	ZM-NA-120 42729	FOLED-BOK B8334V1
		ZM-NA-135 42725	
		ZM-NA-PION-90 42726	
		ZM-NA-PION-135 42727	



Combina varias funciones: luminarios, marco para un techo estirado.

El perfil tiene un canal adaptado para unir arpones estándar utilizados en superficies estiradas.

El sistema FOLED abre nuevas posibilidades de diseño de interiores.

APLICACIÓN

- para la construcción de techos que emplean la tecnología techo tensado con iluminación LED integrada.
- forma el borde de estiramiento recubrimiento y le da un final altamente atractivo.

MONTAJE

- en superficies (paredes, techos, etc.), por medio de pernos seleccionados apropiadamente para el tipo de la superficie de montaje.

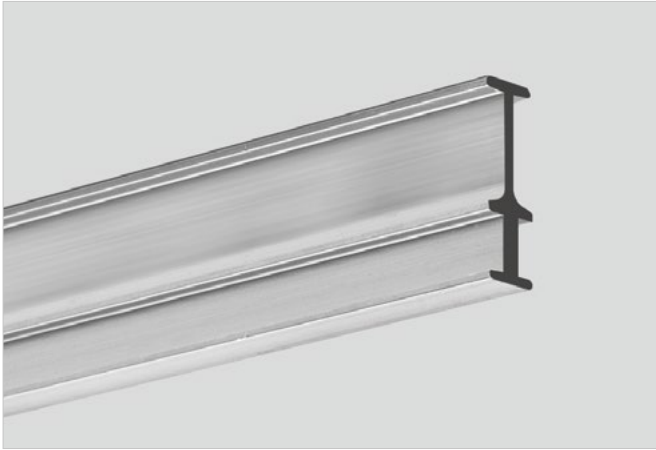
INFORMACIÓN ADICIONAL

- diseñado para uso en interiores.
- los perfiles se pueden conectar entre sí en un ángulo de más de 60°.
- luminaria está al ras con el plano de el recubrimiento.
- conexión fácil usando conectores ZM.
- compatible con toda la familia de perfiles FOLED.



FOLHAK

REF. B8338



Easy to mount, no tools required.
Compatible with standard fastenings
of suspended ceilings.

APPLICATION

- for connecting the FOLED extrusion with a standard spring of suspension systems.

ASSEMBLY

- FOLHAK is inserted into the small lock of the FOLED extrusion on one side, and on the other into the spring of a suspension system.

ADDITIONAL INFORMATION

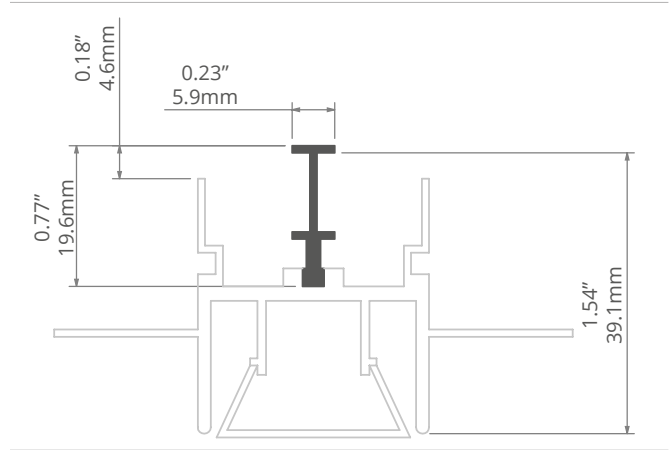
- can be used in sections of (7.87" / 20cm).

extrusion / perfil

length / longitud	surface finish / terminado de superficie	reference number / número de artículo
39.4" / 1 m	 Non anodized (raw) / Aluminio crudo (no anodizado)	B8338NA_1
78.7" / 2 m		B8338NA_2

extrusion / perfil

extrusions / perfiles	
FOLED	B8332V1



Fácil montar, no requiere herramientas.
Compatible con fijaciones estándar de techos
suspendido.

APLICACIÓN

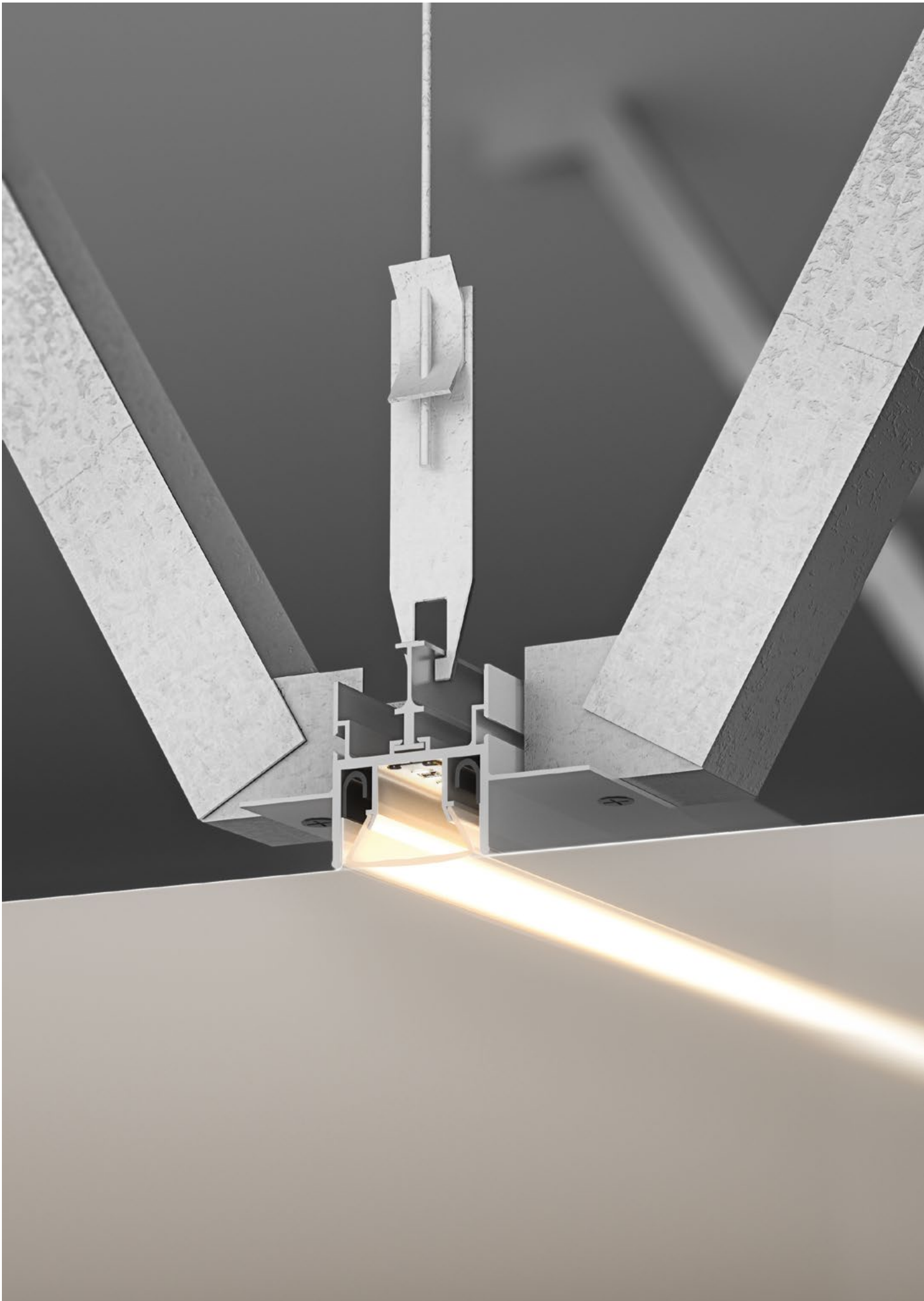
- para la conexión del perfil FOLED con un muelle estándar de los sistemas de suspensión.

MONTAJE

- FOLHAK se inserta en la pequeña cerradura de el perfil FOLED en un lado, y en el otro en el muelle de un sistema de suspensión.

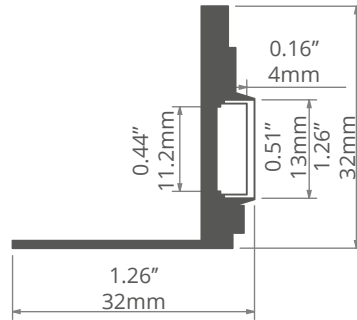
INFORMACIÓN ADICIONAL

- puede ser utilizado en secciones de los (7.87" / 20cm).



NISA-KON

REF. 18027



Illumination of niches of any thickness, depth and height.
Can be mounted at any distance from the edge of the niche.
Easy servicing.

APPLICATION

- ambient lighting of architectural niches located a short distance from the wall and directed towards it.

ASSEMBLY

- using screws appropriately selected for the mounting surface.

ADDITIONAL INFORMATION

- can be mounted horizontally or vertically.
- the light source is placed in the easily disassembled ONISA lighting fixture.



Iluminación de nichos de cualquier grosor, profundidad y altura.
Se puede montar a cualquier distancia desde el borde del nicho.
Servicio fácil.

APLICACIÓN

- iluminación ambiental de nichos arquitectónicos ubicados a poca distancia de la pared y dirigidos hacia ella.


MONTAJE

- utilizando tornillos seleccionados adecuadamente para la superficie de montaje.

INFORMACIÓN ADICIONAL

- se puede montar horizontal o verticalmente.
- la fuente de luz se coloca en la luminaria ONISA fácilmente desmontable.

extrusion / perfil

length / longitud	space for LED strip / espacio para tira de LED	surface finish / terminado de superficie	reference number / número de artículo
39.4" / 1 m	0.43" / 11 mm	 Non anodized (raw) / Aluminio crudo (no anodizado)	18027NA_1
78.7" / 2 m			18027NA_2

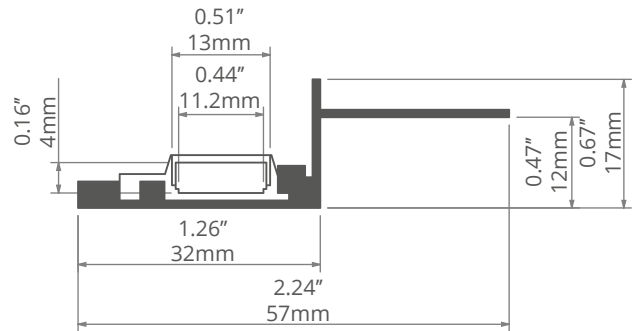
accessories / accesorios

frosted covers / difusores escarchadas		clear covers / difusores transparentes		grey end caps / tapas finales gris		other accessories / otros accesorios	
KA	17035	KA	17036	ONISA	24100	8.8x1.2 GLAND / GLÁNDULA	00802
KA-COM	17121	KA-COM	17122	connectors / conectores			
HS	1369	HS	1370	ZM-NA-180	42724		
KA-PRO	17064	KA-PRO	17065	ZM-NA-90	42723		
LIGER	17037			ZM-NA-120	42729		
				ZM-NA-135	42725		
				ZM-NA-PION-90	42726		
				ZM-NA-PION-135	42727		



NISA-KRA

REF. 18026



Illumination of niches with the effect of a thin edge of a suspended ceiling.

Easy service.

APPLICATION

- ambient lighting of architectural niches located a short distance from the wall.
- the light is directed to the ceiling.

ASSEMBLY

- using screws appropriately selected for the mounting surface.

ADDITIONAL INFORMATION

- can be mounted horizontally or vertically.
- the light source is placed in the easily disassembled ONISA lighting fixture.



Iluminación de nichos con el efecto de un borde delgado de un techo suspendido.

Servicio fácil.

APLICACIÓN

- iluminación ambiental de nichos arquitectónicos ubicados a poca distancia de la pared.
- la luz se dirige al techo.

MONTAJE

- utilizando tornillos seleccionados adecuadamente para la superficie de montaje.

INFORMACIÓN ADICIONAL

- se puede montar horizontal o verticalmente.
- la fuente de luz se coloca en la luminaria ONISA fácilmente desmontable.

extrusion / perfil

length / longitud	space for LED strip / espacio para tira de LED	surface finish / terminado de superficie	reference number / número de artículo
39.4" / 1 m			18026NA_1
78.7" / 2 m	0.43" / 11 mm	⊗ Non anodized (raw) / Aluminio crudo (no anodizado)	18026NA_2
118" / 3 m			18026NA_3

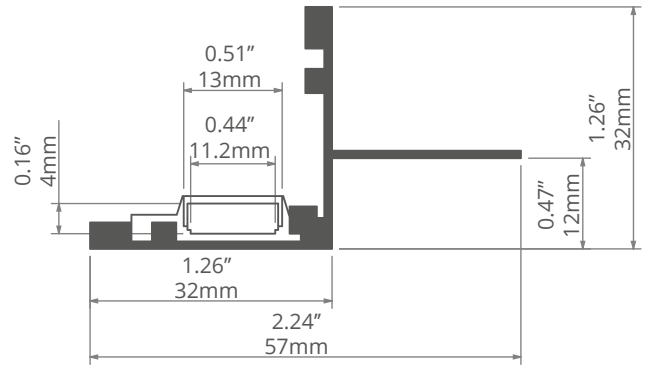
accessories / accesorios

frosted covers / difusores escarchadas	clear covers / difusores transparentes	grey end caps / tapas finales gris	other accessories / otros accesorios
KA 17035	KA 17036	ONISA 24100	8,8x1,2 GLAND / GLÁNDULA 00802
KA-COM 17121	KA-COM 17122	connectors / conectores	
HS 1369	HS 1370	ZM-NA-180 42724	
KA-PRO 17064	KA-PRO 17065	ZM-NA-90 42723	
LIGER 17037		ZM-NA-120 42729	
		ZM-NA-135 42725	
		ZM-NA-PION-90 42726	
		ZM-NA-PION-135 42727	



NISA-NI

REF. 18029



Illumination of niches with the effect of a thin edge of a suspended ceiling.

Easy service.

Can direct light to the ceiling or wall.

APPLICATION

- ambient lighting of architectural niches located a short distance from the wall and directed towards it.

ASSEMBLY

- using screws appropriately selected for the mounting surface.

ADDITIONAL INFORMATION

- can be mounted horizontally or vertically.
- the light source is placed in the easily disassembled ONISA lighting fixture.

extrusion / perfil

length / longitud	space for LED strip / espacio para tira de LED	surface finish / terminado de superficie	reference number / número de artículo
39.4" / 1 m			18029NA_1
78.7" / 2 m	0.43" / 11 mm	⊗ Non anodized (raw) / Aluminio crudo (no anodizado)	18029NA_2
118" / 3 m			18029NA_3

accessories / accesorios

frosted covers / difusores escarchadas	connectors / conectores	clear covers / difusores transparentes	other accessories / otros accesorios
KA 17035	ZM-NA-180 42724	KA 17036	8.8x1.2 GLAND / GLÁNDULA 00802
KA-COM 17121	ZM-NA-90 42723	KA-COM 17122	grey end caps / tapas finales gris
HS 1369	ZM-NA-120 42729	HS 1370	ONISA 24100
KA-PRO 17064	ZM-NA-135 42725	KA-PRO 17065	
LIGER 17037	ZM-NA-PION-90 42726		
	ZM-NA-PION-135 42727		



Illuminación de nichos con el efecto de un borde delgado de un techo suspendido.

Servicio fácil.

Puede dirigir la luz hacia el techo o la pared.

APLICACIÓN

- iluminación ambiental de nichos arquitectónicos ubicados a poca distancia de la pared y dirigidos hacia ella.

MONTAJE

- usando tornillos apropiadamente seleccionados para la superficie de montaje.

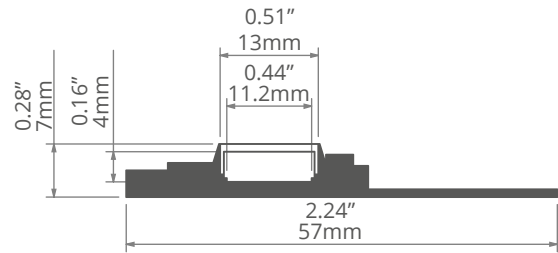
INFORMACIÓN ADICIONAL

- se puede montar horizontal o verticalmente.
- la fuente de luz se coloca en la luminaria ONISA fácilmente desmontable.



NISA-PLA

REF. 18028



Illumination of niches of any thickness, depth and height.
Can be mounted at any distance from the edge of the niche.
Easy servicing.

APPLICATION

- ambient lighting of architectural niches located a short distance from the wall.
- the light is directed to the ceiling.


ASSEMBLY

- using screws appropriately selected for the mounting surface.

ADDITIONAL INFORMATION

- can be mounted horizontally or vertically.
- the light source is placed in the easily disassembled ONISA lighting fixture.

extrusion / perfil

length / longitud	space for LED strip / espacio para tira de LED	surface finish / terminado de superficie	reference number / número de artículo
39.4" / 1 m	0.43" / 11 mm	 Non anodized (raw) / Aluminio crudo (no anodizado)	18028NA_1
78.7" / 2 m			18028NA_2

accessories / accesorios

frosted covers / difusores escarchadas		clear covers / difusores transparentes		connectors / conectores		other accessories / otros accesorios	
KA	17035	KA	17036	ZM-NA-180	42724	8.8x1.2 GLAND / GLÁNDULA	00802
KA-COM	17121	KA-COM	17122	ZM-NA-90	42723		
HS	1369	HS	1370	ZM-NA-120	42729		
KA-PRO	17064	KA-PRO	17065	ZM-NA-135	42725		
LIGER	17037	grey end caps / tapas finales gris		ZM-NA-PION-90	42726		
		ONISA	24100	ZM-NA-PION-135	42727		



Illuminación de nichos de cualquier grosor, profundidad y altura.
Se puede montar a cualquier distancia desde el borde del nicho.
Servicio fácil.

APLICACIÓN

- iluminación ambiental de nichos arquitectónicos ubicados a poca distancia de la pared.
- la luz se dirige al techo.

MONTAJE

- usando tornillos apropiadamente seleccionados para la superficie de montaje.

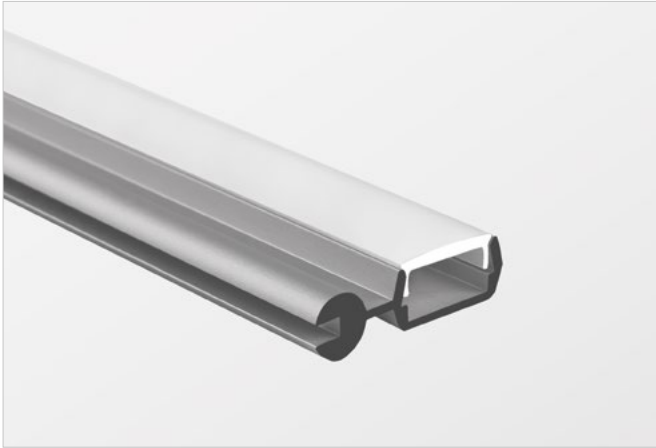
INFORMACIÓN ADICIONAL

- se puede montar horizontal o verticalmente.
- la fuente de luz se coloca en la luminaria ONISA fácilmente desmontable.



POLI

REF. B7176



Infinitely variable adjustment of the lighting angle.
Installation in tight spaces.

APPLICATION

- for backlighting niches.

ASSEMBLY

- with mounting brackets that are glued or screwed to the surface with appropriately selected screws.

ADDITIONAL INFORMATION

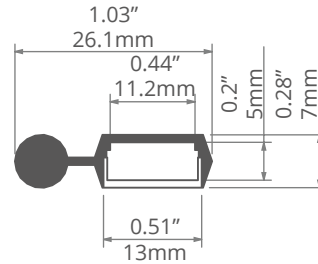
- the lighting fixture can be inserted into the mounting brackets so that the light is directed up or down and furthermore the light angle can be adjusted.

extrusion / perfil

length / longitud	space for LED strip / espacio para tira de LED	surface finish / terminado de superficie	reference number / número de artículo
39.4" / 1 m			B7176ANODA_1
78.7" / 2 m	0.43" / 11 mm	● Silver anodized / Ánodo de plata	B7176ANODA_2
118" / 3 m			B7176ANODA_3

accessories / accesorios

frosted covers / difusores escarchadas	grey end caps / tapas finales gris
KA 17035	POLI 24128
KA-COM 17121	black covers / difusores negro
HS 1369	LIGER 17040
KA-PRO 17064	mounting brackets / grapas de montaje
LIGER 17037	POLI 24112
clear covers / difusores transparentes	other accessories / otros accesorios
KA 17036	8.8x1.2 GLAND / GLÁNDULA 00802
KA-COM 17122	
HS 1370	
KA-PRO 17065	



Ajuste infinitamente variable del ángulo de iluminación.
Instalación en espacios reducidos.

APLICACIÓN

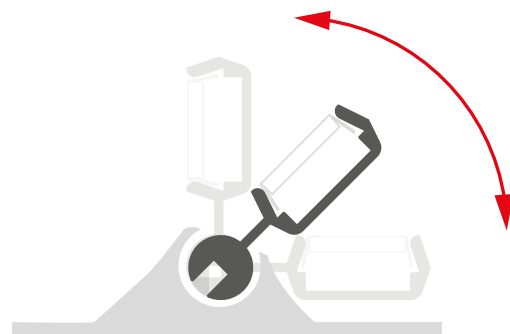
- para nichos de retroiluminación.

MONTAJE

- con soportes de montaje que están pegados o atornillados a la superficie con tornillos apropiadamente seleccionados.

INFORMACIÓN ADICIONAL

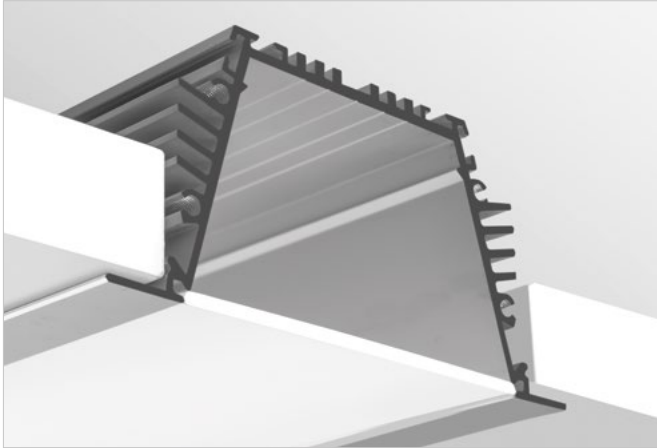
- la luminaria se puede insertar en los soportes de montaje para que la luz se dirija hacia arriba o hacia abajo y, además, el ángulo de luz se puede ajustar.





SEKODU

REF. B6597



- Possible to obtain a line of light.
- Easy assembly and disassembly.
- Can be combined into straight, piecewise, or intersecting linear runs.
- Simple design.
- Good heat dissipation.

APPLICATION

- main lighting installation with high luminous efficiency, especially in existing drywall structures.

ASSEMBLY

- with springs for grooves.

ADDITIONAL INFORMATION

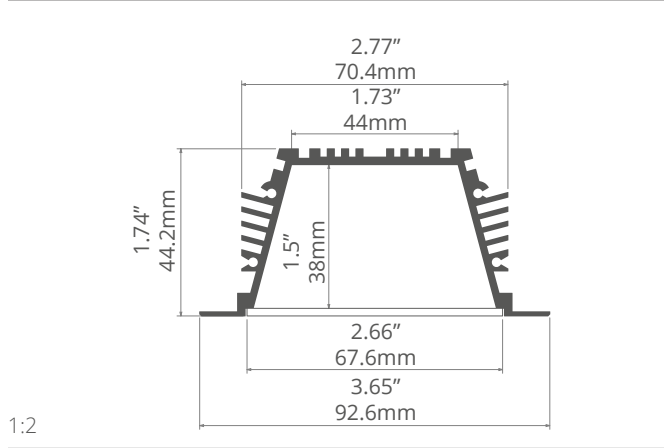
- wide flange will cover an imprecise edge on the mounting surface.

extrusion / perfil

length / longitud	space for LED strip / espacio para tira de LED	surface finish / terminado de superficie	reference number / número de artículo
39.4" / 1 m			B6597ANODA_1
78.7" / 2 m	1.73" / 44 mm	● Silver anodized / Ánodo de plata	B6597ANODA_2
118" / 3 m			B6597ANODA_3

accessories / accesorios

frosted covers / difusores escarchadas	mounting springs / resortes de montaje
SZER 17081	KMA 00838V1
SZER-L 17083	connectors / conectores
SZER-FALA 17085	ZM-180 42717
SZER-STRUKTURA 17084	ZM-90 42716
clear covers / difusores transparentes	ZM-120 42728
SZER 17082	ZM-135 42720
grey end caps / tapas finales gris	ZM-PION-90 42718
SEKODU 24107	ZM-PION-135 42719
metalized end caps / tapas finales metalizados	other accessories / otros accesorios
SEKODU 24108	8.8x1.2 GLAND / GLÁNDULA 00802



1:2



- Habilidad para crear una línea de luz.
- Fácil montaje y desmontaje.
- Se puede combinar en líneas rectas y punteadas.
- Diseño simple.
- Buena disipación de calor.

APLICACIÓN

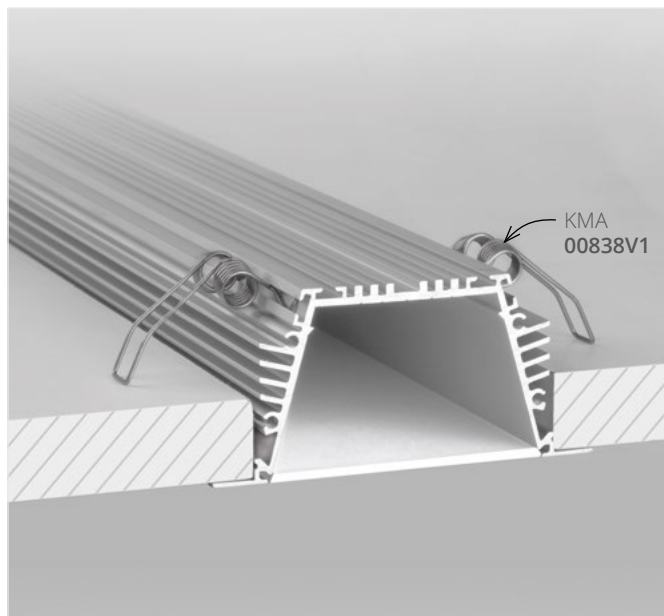
- instalación de iluminación principal con alta eficiencia luminosa, especialmente en estructuras de paneles de yeso existentes.

MONTAJE

- con resorte para ranuras.

INFORMACIÓN ADICIONAL

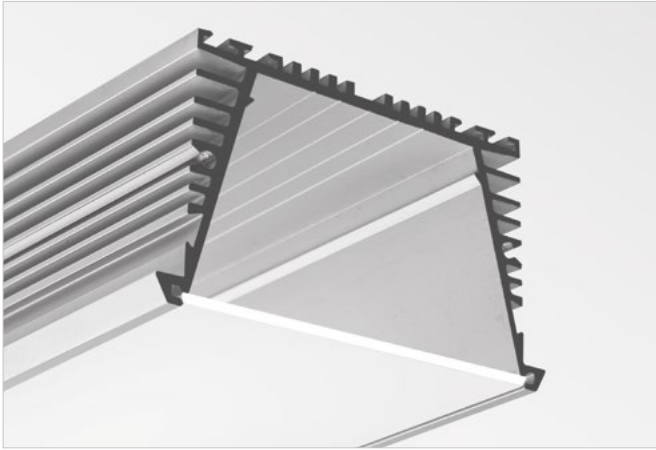
- brida ancha que no requiere una ranura precisa.





SEKOMA

REF. B6595



- Possible to obtain a line of light.
- Easy assembly and disassembly.
- Can be combined into straight and dashed linear runs.
- Simple design.
- High luminous efficiency.

APPLICATION

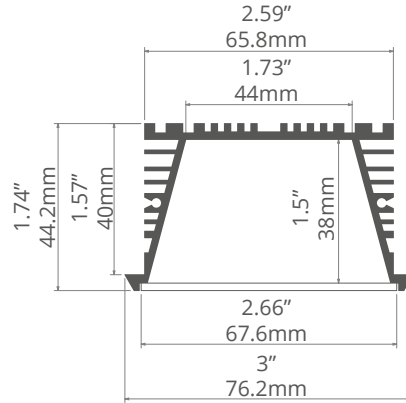
- main lighting installation with high luminous efficiency in drywall structures.

ASSEMBLY

- inserted into a mounting extrusion using securing springs.

ADDITIONAL INFORMATION

- minimal flange effectively masks the mounting gap.



1:2



- Habilidad para crear una línea de luz.
- Fácil montaje y desmontaje.
- Se puede combinar en líneas rectas y punteadas.
- Diseño simple.
- Alta eficiencia luminosa.

APLICACIÓN

- Instalación de iluminación principal con alta eficiencia luminosa en estructuras de paneles de yeso.

MONTAJE

- insertado en un perfil de montaje utilizando resortes de seguridad.

INFORMACIÓN ADICIONAL

- la brida mínima enmascara efectivamente la brecha de montaje.

extrusion / perfil

length / longitud	space for LED strip / espacio para tira de LED	surface finish / terminado de superficie	reference number / número de artículo
39.4" / 1 m			B6595ANODA_1
78.7" / 2 m	1.73" / 44 mm	● Silver anodized / Ánodo de plata	B6595ANODA_2
118" / 3 m			B6595ANODA_3

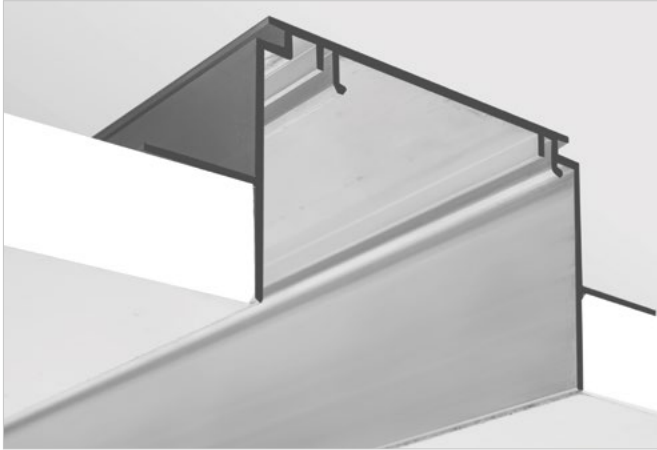
accessories / accesorios

frosted covers / difusores escarchadas	grey end caps / tapas finales gris	connectors / conectores	other accessories / otros accesorios
SZER 17081	SEKOMA 24109	ZM-180 42717	8.8x1.2 GLAND / GLÁNDULA 00802
SZER-L 17083		ZM-90 42716	
SZER-FALA 17085	metalized end caps / tapas finales metalizados	ZM-120 42728	
SZER-STRUKTURA 17084	SEKOMA 24110	ZM-135 42720	
		ZM-PION-90 42718	
clear covers / difusores transparentes		ZM-PION-135 42719	
SZER 17082			



TESE

REF. 18021V1



The mounting strip forms a precise groove in drywall.
Possible to obtain a line of light with a visible aluminum edge of minimum width.
Easy servicing, snapped in.

APPLICATION

- for creating easily serviceable built-in lighting fixtures.


ASSEMBLY

- with screws appropriately selected for the mounting surface.

ADDITIONAL INFORMATION

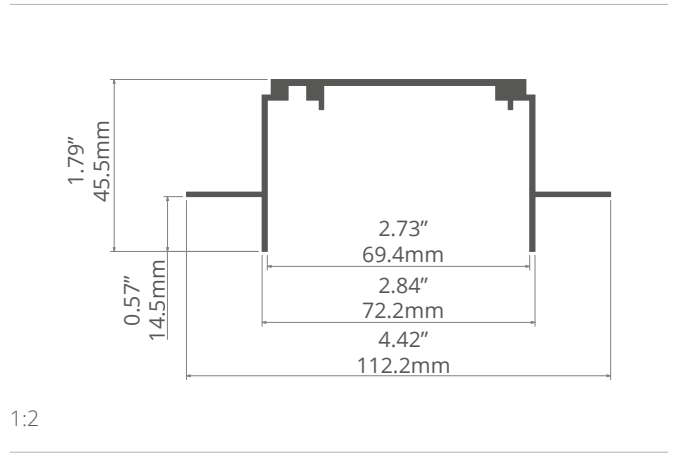
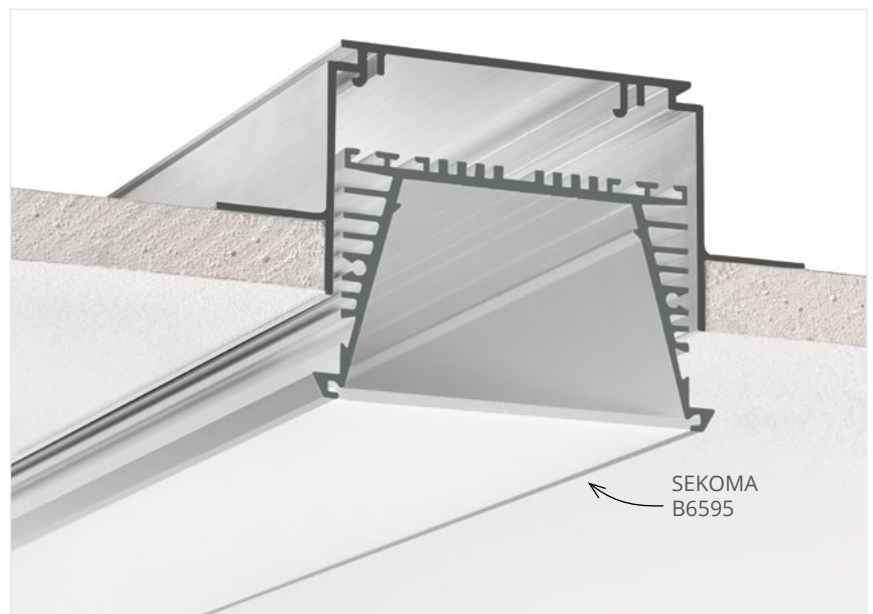
- for (1/2" / 12.5 mm) thick drywall.

extrusion / perfil

length / longitud	surface finish / terminado de superficie	reference number / número de artículo
39.4" / 1 m	 Non anodized (raw) / Aluminio crudo (no anodizado)	18021V1NA_1
78.7" / 2 m		18021V1NA_2
118" / 3 m		18021V1NA_3

accessories / accesorios

grey end caps / tapas finales gris	
TESE	24047
mounting springs / resortes de montaje	
BLOK	42731
extrusions / perfiles	
SEKOMA	B6595



La tira de montaje forma una ranura precisa en paneles de yeso.
Capacidad para crear una línea de luz con un borde de aluminio visible de ancho mínimo.
Fácil servicio, instalación clic.

APLICACIÓN

- para la creación de luminarias incorporados fácilmente reparables.

MONTAJE

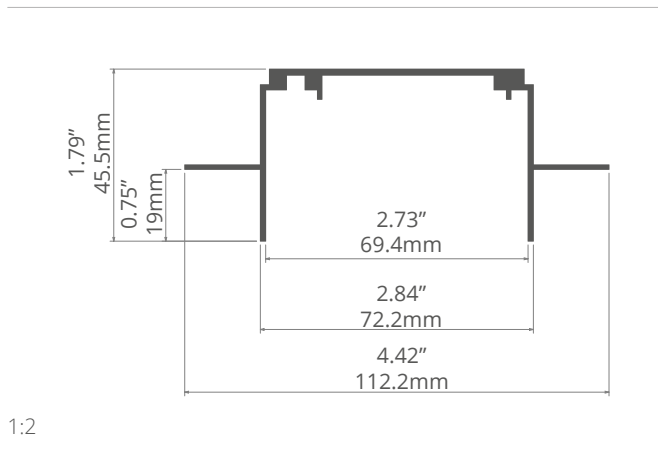
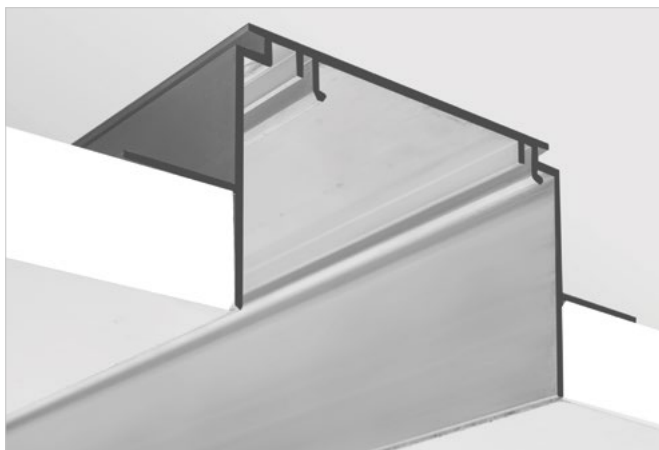
- con tornillos debidamente seleccionados para la superficie de montaje.

INFORMACIÓN ADICIONAL

- para paneles de yeso de (1/2" / 12.5 mm) de grosor.

TES-16

REF. 18022V1



The mounting strip forms a precise groove in drywall.
Possible to obtain a line of light with a visible aluminum edge of minimum width.
Easy servicing, snapped in.


APPLICATION

- for creating easily serviceable built-in lighting fixtures.

ASSEMBLY

- with screws appropriately selected for the mounting surface.
- for (5/8" / 16 mm) thick drywall.

extrusion / perfil

length / longitud	surface finish / terminado de superficie	reference number / número de artículo
39.4" / 1 m	 Non anodized (raw) / Aluminio crudo (no anodizado)	18022V1NA_1
78.7" / 2 m		18022V1NA_2
118" / 3 m		18022V1NA_3

accessories / accesorios

grey end caps / tapas finales gris	
TESE	24047
mounting springs / resortes de montaje	
BLOK	42731
extrusions / perfiles	
SEKOMA	B6595



La tira de montaje forma una ranura precisa en paneles de yeso.

Capacidad para crear una línea de luz con un borde de aluminio visible de ancho mínimo.

Fácil servicio, instalación clic.

APLICACIÓN

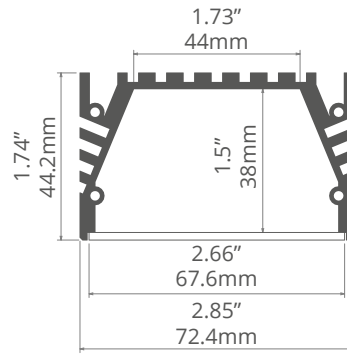
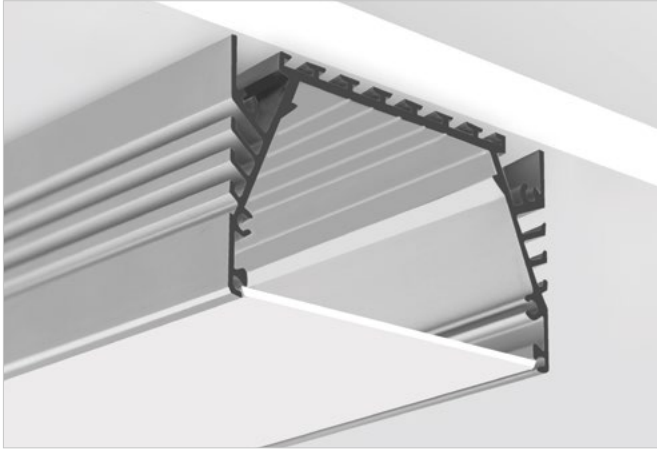
- para la creación de luminarias incorporados fácilmente reparables.

MONTAJE

- con tornillos debidamente seleccionados para la superficie de montaje.
- para paneles de yeso de (5/8" / 16 mm) de grosor.

SEPOD

REF. B6593



1:2



High luminous efficiency.
Possible to obtain a line of light.
Easy mounting with numerous methods.
Can be combined in straight, piecewise, or intersecting linear runs.

APPLICATION

- high performance, main lighting installation.
- construction of surface mount or suspended lighting fixtures as main and work lighting (corridors, halls, workshops, ballrooms, etc.).

ASSEMBLY

- with surface springs, screws, various suspension systems or on a mounting strip.

ADDITIONAL INFORMATION

- can be fitted with several different types of covers.

extrusion / perfil

length / longitud	space for LED strip / espacio para tira de LED	surface finish / terminado de superficie	reference number / número de artículo
39.4" / 1 m			B6593ANODA_1
78.7" / 2 m	1.73" / 44 mm	● Silver anodized / Ánodo de plata	B6593ANODA_2
118" / 3 m			B6593ANODA_3

accessories / accesorios

frosted covers / difusores escarchadas	metalized end caps / tapas finales metalizados	fastener / soportes	mounting springs / resortes de montaje
SZER 17081	SEPOD 24106	UCHO-ZM 42512	KMA 00838
SZER-L 17083	connectors / conectores	PUSZ-PRET-ZM 42250	GP 00293
SZER-FALA 17085	ZM-180 42717	PUSZ-LIN-ZM 42256	mounting sets / sets de montaje
SZER-STRUKTURA 17084	ZM-90 42716	FI-10-ZM-P 42244	RG-1 42648
clear covers / difusores transparentes	ZM-120 42728	FI-10-ZM-W 42242	RG-1 42647
SZER 17082	ZM-135 42720		RD-1 42650
	ZM-PION-90 42718		RD-1 42649
	ZM-PION-135 42719		M15 FASTENER SET / SETS DE MONTAJE 42614



Alta eficiencia luminosa.
Habilidad para crear una línea de luz.
Fácil montaje con numerosos métodos.
Se puede combinar en líneas rectas y punteadas.

APLICACIÓN

- alto rendimiento, instalación de iluminación principal.
- construcción de montajes de superficie o luminarias suspendidas como iluminación principal y de trabajo (salas, pasillos, talleres, salones de baile, etc.).

MONTAJE

- con resortes de superficie, tornillos, varios sistemas de suspensión o en una tira de montaje.

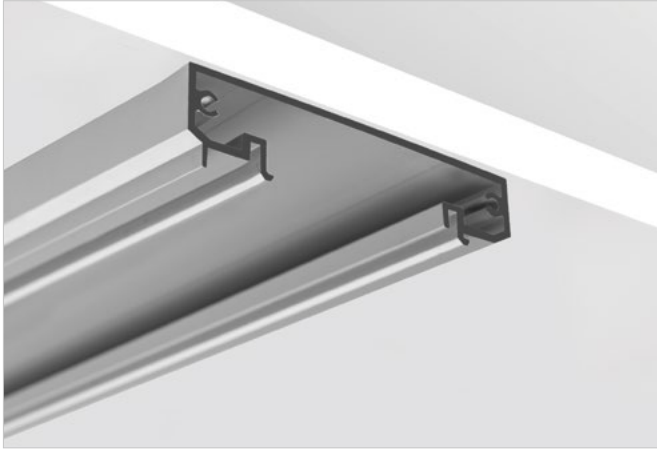
INFORMACIÓN ADICIONAL

- puede equiparse con diferentes tipos de difusores.



TESPO

REF. 18020



Space for wires.
Snapped into the lighting fixture.

APPLICATION

- for construction of ceiling-mounted or suspended lighting fixtures.

ASSEMBLY

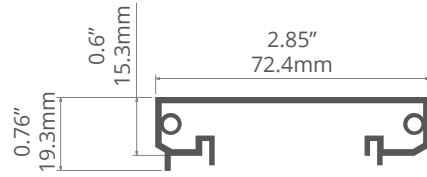
- surface mount by means of screws appropriate for the mounting surface.
- using suspension systems when suspended lighting fixtures are used.
- snapped into the lighting fixture, using the BLOK springs.

extrusion / perfil

length / longitud	surface finish / terminado de superficie	reference number / número de artículo
39.4" / 1 m	● Silver anodized / Ánodo de plata	18020ANODA_1
78.7" / 2 m		18020ANODA_2
118" / 3 m		18020ANODA_3

accessories / accesorios

metalized end caps / tapas finales metalizados	mounting sets / sets de montaje
TESPO 24105	M15 FASTENER SET / SETS DE MONTAJE 42614
fastener / soportes	extrusions / perfiles
PUSZ-LIN-MR 42258	SEPOD B6593
PUSZ-PRET-MR 42252	other accessories / otros accesorios
PUSZ-LIN-LEB 42259	8.8x1.2 GLAND / GLÁNDULA 00802
PUSZ-PRET-LEB 42253	
mounting springs / resortes de montaje	
BLOK 42731	



1:2



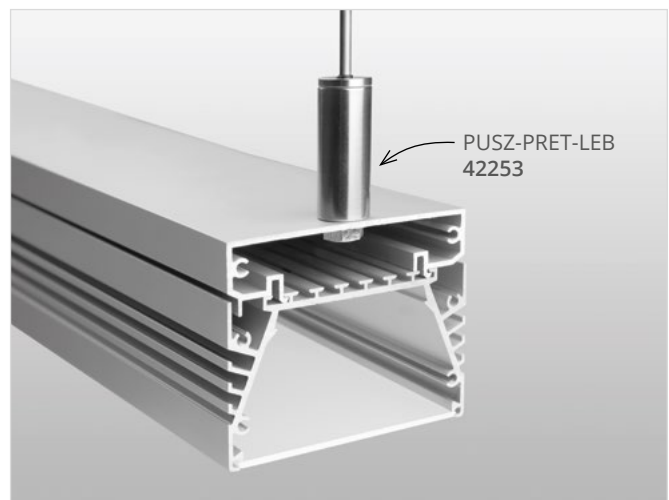
Espacio para cables.
Encajado en la luminaria.

APLICACIÓN

- para la construcción de luminarias montadas en el techo o en suspensión.

MONTAJE

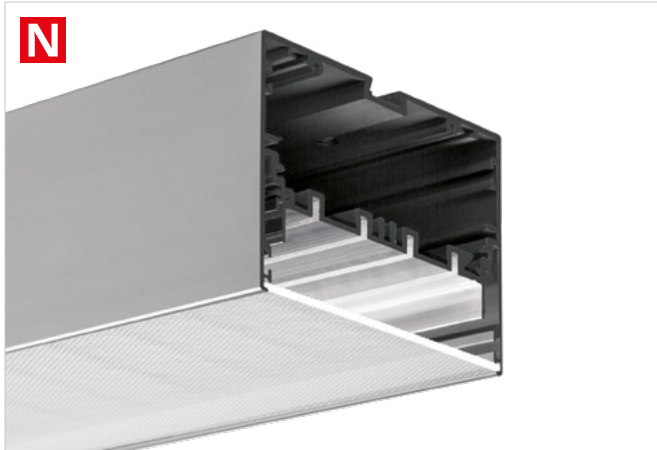
- montaje superficial por medio de tornillos apropiados para la superficie de montaje.
- el uso de sistemas de suspensión cuando se utilizan luminarias suspendidas.
- encajado en la luminaria, utilizando los muelles BLOK.





MOD-100

REF. 18049



Serviceable from the bottom, which allows it to be placed "wall to wall".

Possibility to build an LED lighting fixture with a low unified glare rating (UGR) below 19 (with the JUN-100 prismatic cover).

The fixture can accommodate power supplies and control electronics.

Systematic solution for convenient assembly and disassembly.

Upward/downward illumination possible.

Ability to create lighting fixtures with high luminous efficiency.

Resistance to vibrations and oscillations which increases safety.

Can be combined into singular and sectioned runs.

The possibility of increasing light efficiency by 20% when using REFLEX 16-60 reflectors.

Can be lacquered (without affecting the color of light).

Can be used with flexible LED strips rigid LED modules.

APPLICATION

- for the construction of advanced ceiling fixtures, mounted to the surface or in difficult installation locations.

ASSEMBLY

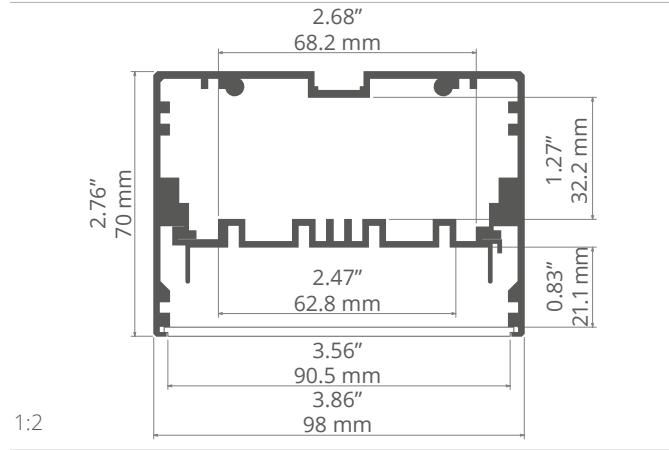
- comfortable and reliable installation.

ADDITIONAL INFORMATION

- the MOD-100 lighting fixture is designed so that its „core“ (extrusion with LED strips, power supply, wires) can be fully prepared in advance (in factory conditions).
- At the destination of mounting, the ready „core“ of MOD-100 can be snapped into the previously mounted housing frame and connected to power.

extrusion / perfil

length / longitud	space for LED strip / espacio para tira de LED	surface finish / terminado de superficie	reference number / número de artículo
39.4" / 1 m			18049ANODA_1
78.7" / 2 m	top / arriba: 0.39" / 10 mm bottom / abajo: 2.36" / 60 mm	● Silver anodized / Ánodo de plata	18049ANODA_2
118" / 3 m			18049ANODA_3



El mantenimiento se realiza desde abajo, lo que permite crear luminarias "de pared a pared".

Possibilidad de obtener una luminaria LED con índice de deslumbramiento UGR inferior a 19 (usando el difusor JUN-100).

La luminaria puede cobijar fuentes de alimentación y dispositivos electrónicos de control.

Solución sistemática que garantiza un montaje y desmontaje cómodo.

Possibilidad de iluminar hacia abajo y hacia arriba.

Creación de luminarias con gran eficiencia luminosa.

Resistencia a los oscilaciones y las vibraciones - lo cual aumenta la seguridad.

Possibilidad de unir en líneas de luz y líneas quebradas.

Possibilidad de aumentar la eficiencia luminosa usando reflectores REFLEX 16-60.

Possibilidad de cubrir con revestimientos barnizados (no influye en el color de la luz).

Possibilidad de usar tiras de LED o módulos de corriente LED.

APPLICATION

- para crear luminarias de techo avanzadas, montadas sobre superficies y suspendidas en lugares de difícil montaje.

ASSEMBLY

- montaje cómodo y seguro.

ADDITIONAL INFORMATION

- la luminaria está elaborada de modo que el "núcleo" (el perfil con las tiras de LED, la fuente de alimentación, los cables) de la luminaria MOD-100 se puede preparar en su totalidad previamente (en condiciones de fábrica).
- En el lugar de montaje solo hay que colocar el "núcleo" de MOD-100 listo (armado) en el cuerpo de la luminaria previamente montado y conectar la alimentación.



accessories / accesorios

frosted covers / difusores escarchadas	
LIGER	17037
LIGER	17037OP
KA-PRO	17064
KA-COM	17122
KA	17035
HS	1370
POL-100	17166

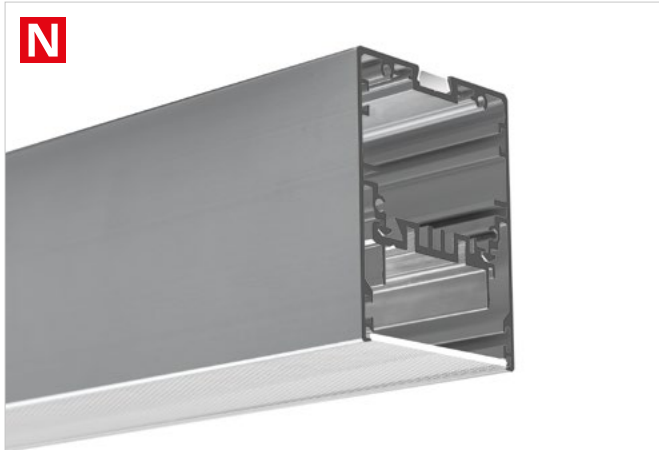
clear covers / difusores transparentes	
KA	17036
HS	1370
KA-COM	17121
KA-PRO	17065
prismatic covers / difusores prismático	
JUN-100	17165_1.5

black covers / difusores negro	
LIGER	17040
grey end caps / tapas finales gris	
MOD-100	24334
fasteners / soportes	
M4-12	42246

other accessories / otros accesorios	
GLAND M8X1 / GLÁNDULA M8X1	42265
REFLEX 16-60	17003

MOD-50

REF. 18047



Serviceable from the bottom,
which allows it to be placed "wall to wall".

Possibility to build an LED lighting fixture with a low unified glare rating (UGR) below 19 (with the JUN-50 prismatic cover).

The fixture can accommodate power supplies and control electronics.

Systematic solution for convenient assembly and disassembly.

Upward/downward illumination possible.

Ability to create lighting fixtures with high luminous efficiency.

Resistance to vibrations and oscillations which increases safety.

Can be combined into singular and sectioned runs.

The possibility of increasing light efficiency by 20% when using REFLEX 16-60 reflectors.

Can be lacquered (without affecting the color of light).

Can be used with flexible LED strips rigid LED modules.

APPLICATION

- for the construction of advanced ceiling light fixtures, mounted to the surface or suspended where surface mounting is difficult.

ASSEMBLY

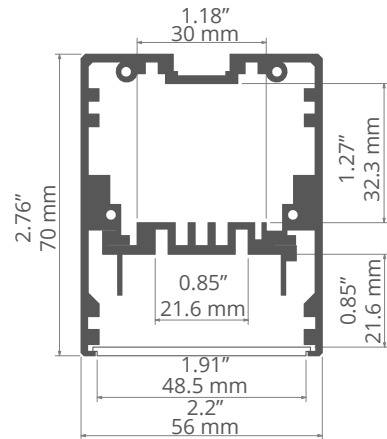
- comfortable and reliable assembly.

ADDITIONAL INFORMATION

- the MOD-50 lighting fixture can be anodized or painted.
- the MOD-50 lighting fixture is designed so that its „core“ (extrusion with LED strips, power supply, wires) can be fully prepared in advance (in factory conditions). At the destination of mounting, the ready „core“ of MOD-50 can be snapped into the previously mounted housing frame and connected to power.

extrusion / perfil

length / longitud	space for LED strip / espacio para tira de LED	surface finish / terminado de superficie	reference number / número de artículo
39.4" / 1 m			18047ANODA_1
78.7" / 2 m	top / arriba: 0.39" / 10 mm bottom / abajo: 0.78" / 20 mm	● Silver anodized / Ánodo de plata	18047ANODA_2
118" / 3 m			18047ANODA_3



1:2



El mantenimiento se realiza desde abajo,
lo que permite crear luminarias "de pared a pared".

Posibilidad de obtener una luminaria de LED con factor de deslumbramiento UGR inferior a 19 (usando el difusor JUN-50 prismático).

La luminaria puede cobijar fuentes de alimentación y dispositivos electrónicos de control.

Solución sistemática que garantiza un montaje y desmontaje cómodo.

Posibilidad de iluminar hacia abajo y hacia arriba.

Creación de luminarias con gran eficiencia luminosa.

Resistencia a los oscilaciones y las vibraciones - lo cual aumenta la seguridad.

Posibilidad de unir en secuencias y líneas quebradas.

Posibilidad de aumentar la eficiencia luminosa un 20% usando reflectores REFLEX 16-60.

Posibilidad de cubrir con revestimientos barnizados (no influye en el color de la luz).

Posibilidad de usar tiras de LED o módulos de corriente LED.

APLICACIÓN

- para crear luminarias de techo avanzadas, montadas sobre superficies y suspendidas en lugares de difícil montaje.

MONTAJE

- montaje cómodo y seguro.

INFORMACIÓN ADICIONAL

- la luminaria MOD-50 puede ser anodizada o barnizada.
- la luminaria está elaborada de modo que el "núcleo" (el perfil con las tiras de LED, la fuente de alimentación, los cables) de la luminaria MOD-50 se puede preparar en su totalidad previamente (en condiciones de fábrica). En el lugar de montaje solo hay que colocar el "núcleo" MOD-50 listo (armado) en el cuerpo de la luminaria previamente montado y conectar la alimentación.



accessories / accesorios

frosted covers / difusores escarchadas	
KA	17035
HS	1369
KA-COM	17121
LIGER	17037
LIGER	17037OP
KA-PRO	17064
POL-50	17058

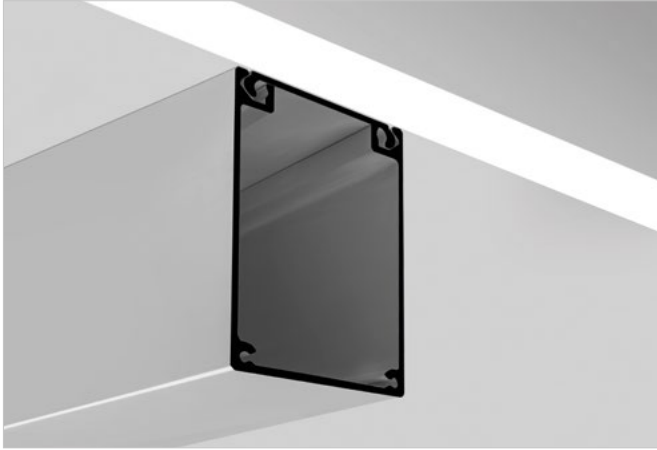
clear covers / difusores transparentes	
KA	17036
HS	1370
KA-COM	17121
KA-PRO	17065
prismatic covers / difusores prismático	
JUN-50	17056_1.5

black covers / difusores negro	
LIGER	17040
grey end caps / tapas finales gris	
MOD-50	24329
fasteners / soportes	
M4-12	42246

other accessories / otros accesorios	
REFLEX 16-60	17003

BOX

REF. 00640



Large space for power connection and electronic components.

Easy assembly and disassembly.

APPLICATION

- for suspending lighting fixtures from the ceiling, hides the power connection, power supply and other electronic devices.

ASSEMBLY

- on a mounting strip, fixed to the surface with screws.

ADDITIONAL INFORMATION

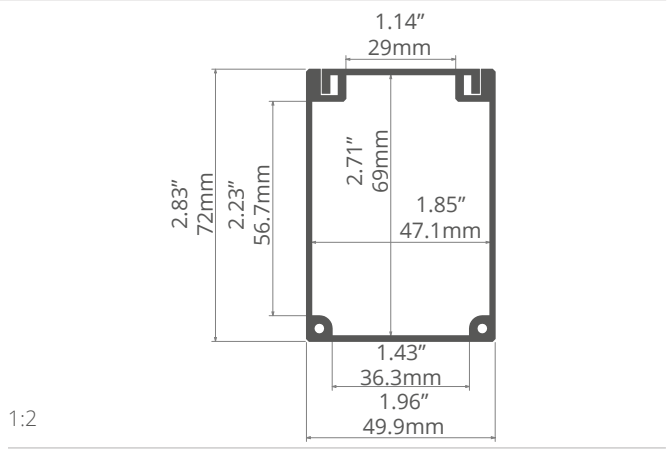
- the extrusion can also be used for mounting on vertical walls and for mounting lighting fixtures directly to it.

extrusion / perfil

length / longitud	surface finish / terminado de superficie	reference number / número de artículo
39.4" / 1 m		00640ANODA_1
78.7" / 2 m	● Silver anodized / Ánodo de plata	00640ANODA_2
118" / 3 m		00640ANODA_3

accessories / accesorios

grey end caps / tapas finales gris	fastener / soportes	mounting sets / sets de montaje	other accessories / otros accesorios
BOX 00314	P-BOX-Z 42554	M15 FASTENER SET / SETS DE MONTAJE 42614	8.8x1.2 GLAND / GLÁNDULA 00802
	W-BOX-Z 00643		24x1.6 GLAND / GLÁNDULA 00820
			MOUNTING INSERT 45 / INSERTO DE MONTAJE 70011



Amplio espacio para conexión eléctrica y componentes electrónicos.

Fácil montaje y desmontaje.

APLICACIÓN

- para suspender los accesorios de iluminación al techo, esconde la conexión de corriente, suministro de corriente y otros dispositivos electrónicos.

MONTAJE

- sobre una tira de montaje, fijada a la superficie con tornillos.

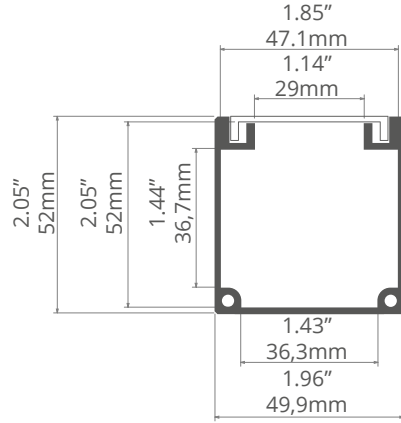
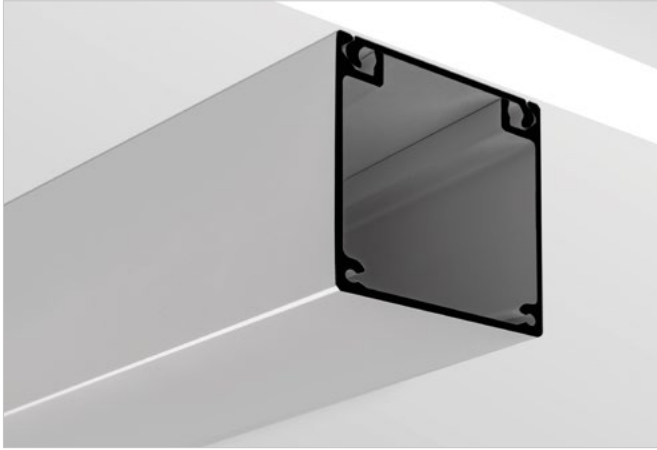
INFORMACIÓN ADICIONAL

- el perfil se puede también utilizar para montar en las paredes verticales y para montar las luminarias directamente a él.



NIBO

REF. 18010



1:2



Simple design.
Easy assembly and disassembly.

APPLICATION

- creates an appealing casing for power supplies, electronic components and electrical connections.

ASSEMBLY

- using a mounting strip fastened with screws appropriately selected for the mounting surface.

ADDITIONAL INFORMATION

- can be mounted vertically using a lock bolt.



Diseño simple.
Fácil montaje y desmontaje.

APLICACIÓN

- crea una carcasa atractiva para suministros de corriente, componentes electrónicos y conexiones eléctricas.

MONTAJE

- usando una tira de montaje sujeta con los tornillos seleccionados apropiadamente para la superficie de montaje.

INFORMACIÓN ADICIONAL

- puede ser montado verticalmente usando un perno de cerradura.

extrusion / perfil

length / longitud	surface finish / terminado de superficie	reference number / número de artículo
39.4" / 1 m	● Silver anodized / Ánodo de plata	18010ANODA_1
78.7" / 2 m		18010ANODA_2
118" / 3 m		18010ANODA_3

accessories / accesorios

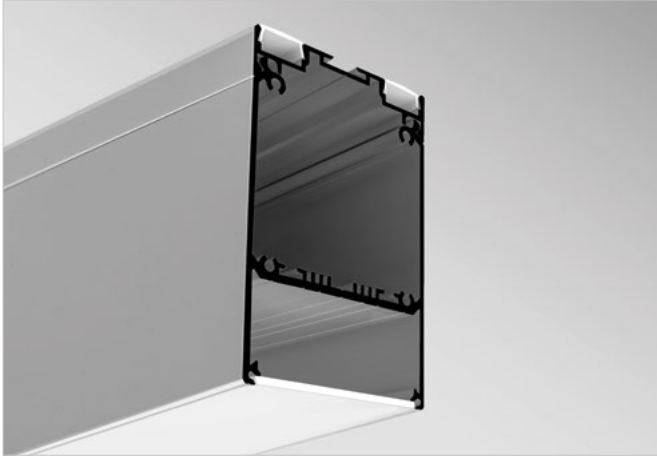
grey end caps / tapas finales gris	
NIBO	24001
fastener / soportes	
P-BOX-Z	42554
W-BOX-Z	00643
other accessories / otros accesorios	
8.8x1.2 GLAND / GLÁNDULA	00802
24x1.6 GLAND / GLÁNDULA	00820
MOUNTING INSERT 45 / INSERTO DE MONTAJE	70011





DES

REF. 18030



Directs light up and down.

Possible to obtain a line of light.

Lighting fixture with IP54 protection class, without the use of sealing technologies.

Suspended lighting fixture with mounting chamber for power supply and other electronics.

APPLICATION

- for the construction of "splash-proof" lighting fixtures with high light efficiency.
- for construction of suspended linear fixtures in straight or dashed lines.

ASSEMBLY

- on a strip fixed by means of many types of suspension systems.

ADDITIONAL INFORMATION

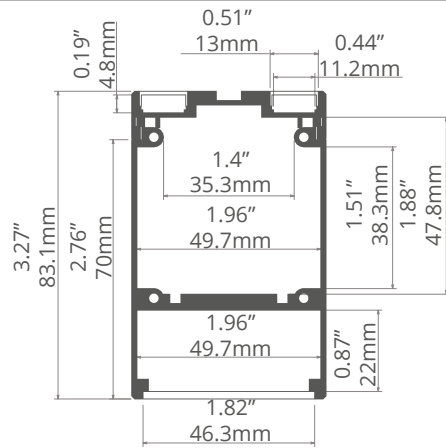
- dissipates heat well, simple design.

extrusion / perfil

length / longitud	space for LED strip / espacio para tira de LED	surface finish / terminado de superficie	reference number / número de artículo
39.4" / 1 m			18030ANODA_1
78.7" / 2 m	top / arriba: 2 x 0.43" / 11 mm bottom / abajo: 1.77" / 45 mm	● Silver anodized / Ánodo de plata	18030ANODA_2
118" / 3 m			18030ANODA_3

accessories / accesorios

frosted covers / difusores escarchadas	grey end caps / tapas finales gris	connectors / conectores	other accessories / otros accesorios
KA 17035	DES 42616	ZM-180 42717	8.8x1.2GLAND / GLÁNDULA 00802
KA-COM 17121	HQ end caps / tapas finales HQ	ZM-90 42716	GLAND M8X1 / GLÁNDULA M8X1 42265
HS 1369	DES-HQ 42637	ZM-120 42728	MOUNTING IN- SERT 45 / INSE- TO DE MONTAJE 70011
LIGER 17037	metalized end caps / tapas finales metalizados	ZM-135 42720	
DHS 17052	DESIN 24151	ZM-PION-90 42718	
KA-PRO 17064	fastener / soportes	ZM-PION-135 42719	
clear covers / difusores transparentes	UCHO-ZD 42513	ZD-90 43502	
KA 17036	PUSZ-PRET-ZD 42251	ZD-90-PION 43504	
KA-COM 17122	PUSZ-LIN-ZD 42257	ZD-135 43503	
HS 1370		ZD-135-PION 43505	
KA-PRO 17065		ZD-180 43501	



1:2



Dirige la luz hacia arriba y hacia abajo.

Capacidad para crear una línea de luz.

Luminaria con clase de protección IP54, sin uso de tecnologías de sellado.

Luminaria suspendido con la tira del montaje, compartimento para el suministro de corriente y otros electrónicos.

APLICACIÓN

- para la construcción de "a prueba de salpicaduras" accesorios de iluminación con alta eficiencia lumínica.
- para la construcción de luminarias lineales suspendidas en líneas rectas o punteadas.

MONTAJE

- en una tira fijada por medio de muchos tipos de sistemas de suspensión.

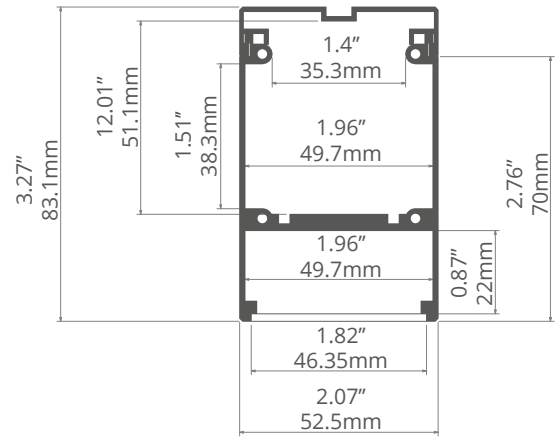
INFORMACIÓN ADICIONAL

- disipa el calor bien, diseño simple.



GLADES

REF. 18036



1:2



Possible to obtain a line of light.

Lighting fixture with IP54 ingress protection, without any sealing technologies.

Lighting fixture with a mounting strip, chamber for a power supply and other electronics.

APPLICATION

- for "splash-proof" lighting fixtures with high light efficiency.
- possibility of building ceiling and suspended lighting lines in a straight and dashed line.

ASSEMBLY

- directly with screws to the mounting surface.
- with many types of suspension systems.

ADDITIONAL INFORMATION

- it dissipates heat well.
- simple construction.

extrusion / perfil

length / longitud	space for LED strip / espacio para tira de LED	surface finish / terminado de superficie	reference number / número de artículo
39.4" / 1 m			18036ANODA_1
78.7" / 2 m	1.93" / 49 mm	● Silver anodized / Ánodo de plata	18036ANODA_2
118" / 3 m			18036ANODA_3

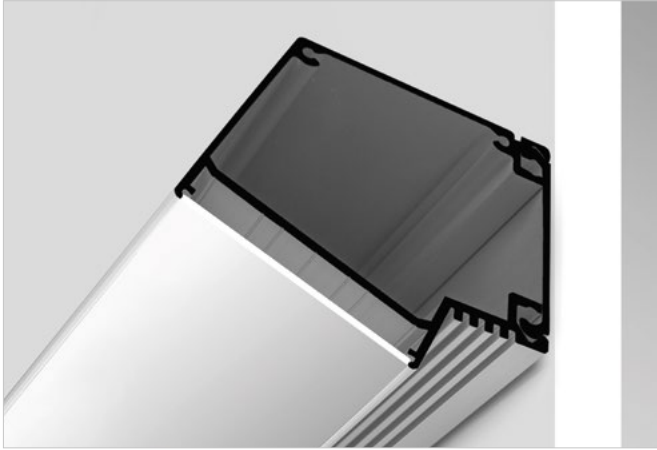
accessories / accesorios

frosted covers / difusores escarchadas	fastener / soportes	connectors / conectores	connectors / conectores
DHS 17052	UCHO-ZD 42513	ZM-180 42717	ZD-135-PION 43505
clear covers / difusores transparentes	PUSZ-PRET-ZD 42251	ZM-90 42716	ZD-180 43501
DHS 17063	PUSZ-LIN-ZD 42257	ZM-120 42728	other accessories / otros accesorios
grey end caps / tapas finales gris		ZM-135 42720	8.8x1.2 GLAND / GLÁNDULA 00802
DES 42616		ZM-PION-90 42718	GLAND M8X1 / GLÁNDULA M8X1 42265
metalized end caps / tapas finales metalizados		ZM-PION-135 42719	MOUNTING INSERT 45 / INSERTO DE MONTAJE 70011
DESIN 24151		ZD-90 43502	
		ZD-90-PION 43504	
		ZD-135 43503	



IMET

REF. 18012



Large chamber for power supply, electronic components and electrical connection.

Simple design.

Easy assembly and disassembly.

APPLICATION

- for construction of wall lamps illuminating at a 30° angle.

ASSEMBLY

- by means of a mounting strip, fixed with screws appropriately selected for the mounting surface.

ADDITIONAL INFORMATION

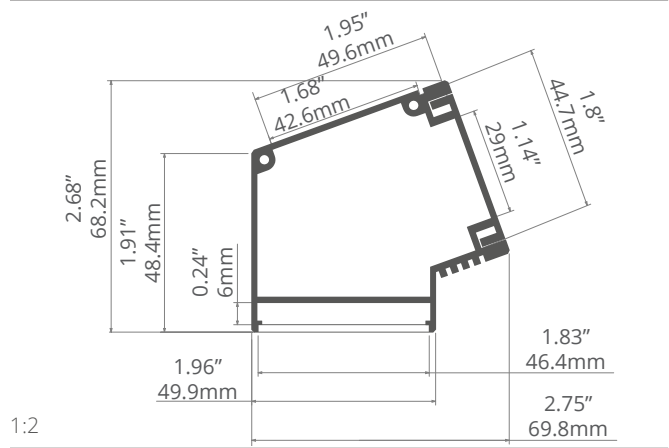
- dedicated mainly to lighting pedestrian routes.
- for indoor applications.

extrusion / perfil

length / longitud	space for LED strip / espacio para tira de LED	surface finish / terminado de superficie	reference number / número de artículo
39.4" / 1 m			18012ANODA_1
78.7" / 2 m	1.73" / 44 mm	● Silver anodized / Ánodo de plata	18012ANODA_2
118" / 3 m			18012ANODA_3

accessories / accesorios

frosted covers / difusores escarchadas	grey end caps / tapas finales gris
HSP-47 17051	IMET-P 24016
clear covers / difusores transparentes	IMET-L 24017
HSP-47 17062	other accessories / otros accesorios
	8.8x1.2 GLAND / GLÁNDULA 00802
	24x1.6 GLAND / GLÁNDULA 00820
	MOUNTING IN- SERT 45 / INSE- TO DE MONTAJE 70011



Cámara grande para el suministro de corriente, componentes electrónicos y conexión eléctrica.

Diseño simple.

Fácil montaje y desmontaje.

APLICACIÓN

- para la construcción de las lámparas de pared que iluminan en un ángulo de 30°.

MONTAJE

- por medio de una tira de montaje, fijada con los tornillos seleccionados apropiadamente para la superficie de montaje.

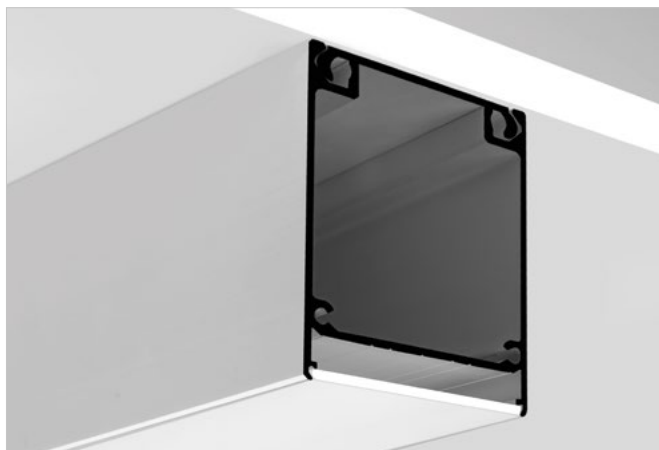
INFORMACIÓN ADICIONAL

- dedicado principalmente a la iluminación de rutas peatonales.
- para aplicaciones interiores.



INTER

REF. 18011



Large chamber for power supply, electronic components and electrical connection.

Simple design.

Easy assembly and disassembly.

APPLICATION

- for construction of ceiling mounted lighting fixtures.

ASSEMBLY

- by means of a mounting strip, fixed with screws appropriately selected for the mounting surface.
- using accessories for suspension.

ADDITIONAL INFORMATION

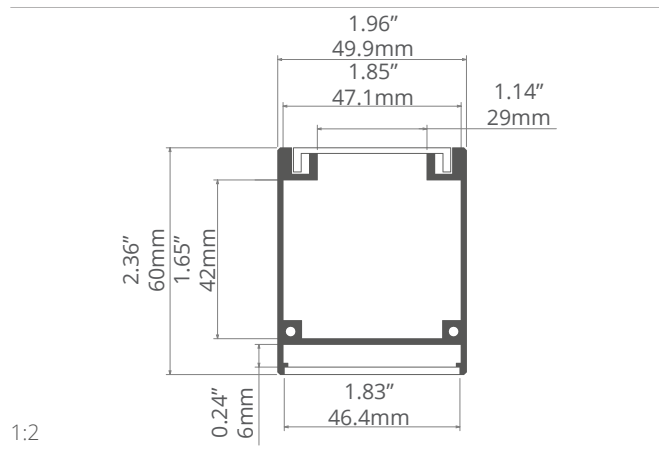
- for indoor applications.

extrusion / perfil

length / longitud	space for LED strip / espacio para tira de LED	surface finish / terminado de superficie	reference number / número de artículo
39.4" / 1 m			18011ANODA_1
78.7" / 2 m	1.73" / 44 mm	● Silver anodized / Ánodo de plata	18011ANODA_2
118" / 3 m			18011ANODA_3

accessories / accesorios

frosted covers / difusores escarchadas	grey end caps / tapas finales gris
HSP-47 17051	INTER 24011
clear covers / transparente	INTER-PLUS 24211
HSP-47 17062	other accessories / otros accesorios
	8.8x1.2 GLAND / GLÁNDULA 00802
	24x1.6 GLAND / GLÁNDULA 00820
	MOUNTING IN- SERT 45 / INSE- RTO DE MONTAJE 70011



1:2



Cámara grande para el suministro de corriente, componentes electrónicos y conexión eléctrica.

Diseño simple.

Fácil montaje y desmontaje.

APLICACIÓN

- para la construcción de luminarias montadas en techos.

MONTAJE

- por medio de una tira de montaje, fijada con los tornillos seleccionados apropiadamente para la superficie de montaje.
- usando los accesorios para la suspensión.

INFORMACIÓN ADICIONAL

- para los usos de interior.



IDOL

REF. 18014



Large chamber for power supply, electronic components and electrical connection.

Simple design.

Easy assembly and disassembly.

APPLICATION

- for construction of wall lamps emitting light in two directions.

ASSEMBLY

- with a mounting strip, fixed with screws appropriately selected for the mounting surface.

ADDITIONAL INFORMATION

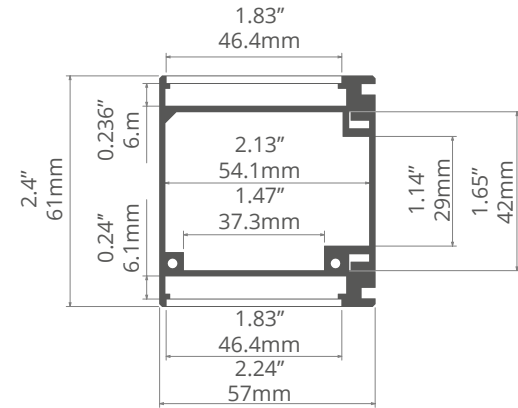
- can be mounted vertically using a locking bolt.
- for indoor application.

extrusion / perfil

length / longitud	space for LED strip / espacio para tira de LED	surface finish / terminado de superficie	reference number / número de artículo
39.4" / 1 m			18014ANODA_1
78.7" / 2 m	top / arriba: 1.83" / 46 mm bottom / abajo: 1.83" / 46 mm	● Silver anodized / Ánodo de plata	18014ANODA_2
118" / 3 m			18014ANODA_3

accessories / accesorios

frosted covers / difusores escarchadas	grey end caps / tapas finales gris
HSP-47 17051	IDOL 24012
clear covers / difusores claros	other accessories / otros accesorios
HSP-47 17062	8.8x1.2 GLAND / GLÁNDULA 00802
	24x1.6 GLAND / GLÁNDULA 00820
	MOUNTING INSERT 45 / INSERTO DE MONTAJE 70011



1:2



Cámara grande para el suministro de corriente, componentes electrónicos y conexión eléctrica.

Diseño simple.

Fácil montaje y desmontaje.

APLICACIÓN

- para la construcción de lámparas de pared que emiten luz en dos direcciones.

MONTAJE

- con una tira de montaje, fijada con los tornillos seleccionados apropiadamente para la superficie de montaje.

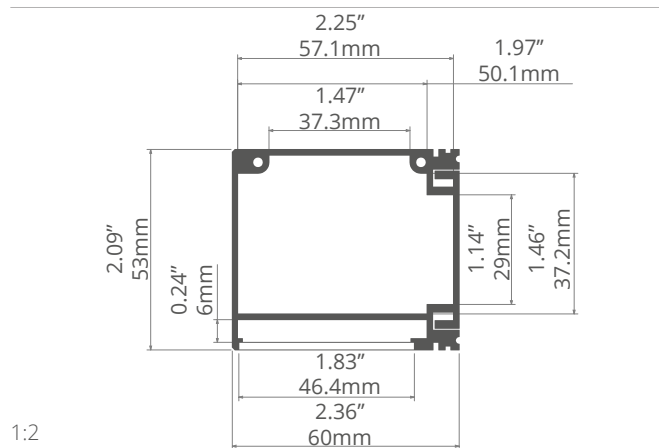
INFORMACIÓN ADICIONAL

- puede ser montado verticalmente usando un perno de fijación.
- para el uso de interior.



IKON

REF. 18013



Large chamber for power supply, electronic components and electrical connection.

Simple design.

Easy assembly and disassembly.

APPLICATION

- for construction of wall lamps illuminating at a 90° angle.

ASSEMBLY

- with a mounting strip, fixed with screws appropriately selected for the mounting surface.

ADDITIONAL INFORMATION

- can be mounted vertically using a locking bolt.
- for indoor application.



Cámara grande para el suministro de corriente, componentes electrónicos y conexión eléctrica.

Diseño simple.

Fácil montaje y desmontaje.

APLICACIÓN

- para la construcción de las lámparas de pared que iluminan en un ángulo de 90°.

MONTAJE

- con una tira de montaje, fijada con los tornillos seleccionados apropiadamente para la superficie de montaje.

INFORMACIÓN ADICIONAL

- puede ser montado verticalmente usando un perno de fijación.
- para el uso de interior.

extrusion / perfil

length / longitud	space for LED strip / espacio para tira de LED	surface finish / terminado de superficie	reference number / número de artículo
39.4" / 1 m			18013ANODA_1
78.7" / 2 m	1.83" / 46 mm	● Silver anodized / Anodo de plata	18013ANODA_2
118" / 3 m			18013ANODA_3

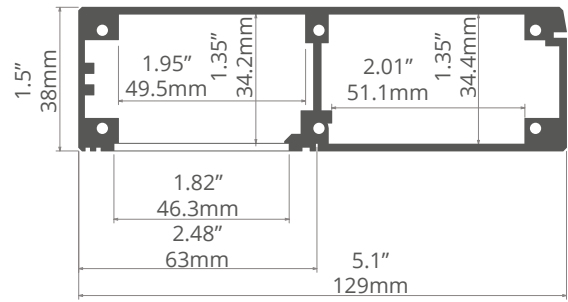
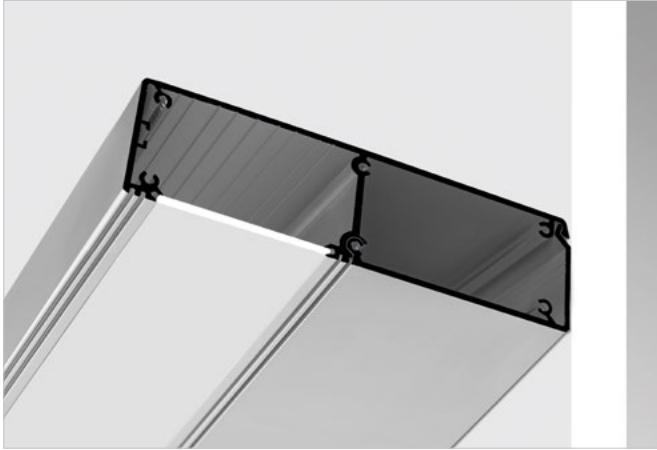
accessories / accesorios

frosted covers / difusores escarchadas	grey end caps / tapas finales gris
HSP-47 17051	IKON 24013
clear covers / difusores claros	other accessories / otros accesorios
HSP-47 17062	8.8x1.2 GLAND / GLÁNDULA 00802
	24x1.6 GLAND / GLÁNDULA 00820
	MOUNTING INSERT 45 / INSERTO DE MONTAJE 70011



KIDES

REF. 18031



1:2



Possible to obtain a line of light.

IP54 protection class without the need for sealing compounds.

Large chamber for power supply, electronic components and electrical connection.

Simple design.

APPLICATION

- for construction of "splash-proof" wall lamps with high light efficiency.

ASSEMBLY

- using a mounting strip fastened with screws appropriately selected for the mounting surface.

ADDITIONAL INFORMATION

- wide range of end caps.
- for outdoor and indoor applications.
- good heat dissipation.

extrusion / perfil

length / longitud	space for LED strip / espacio para tira de LED	surface finish / terminado de superficie	reference number / número de artículo
39.4" / 1 m			18031ANODA_1
78.7" / 2 m	1.96" / 50 mm	● Silver anodized / Ánodo de plata	18031ANODA_2
118" / 3 m			18031ANODA_3



Capacidad de obtener una línea de luz.

Clase de protección IP54 sin necesidad de sellar compuestos.

Cámara grande para el suministro de corriente, componentes electrónicos y conexión eléctrica.

Diseño simple.

APLICACIÓN

- para la construcción de lámparas de pared "a prueba de salpicaduras" con alta eficiencia lumínica.

MONTAJE

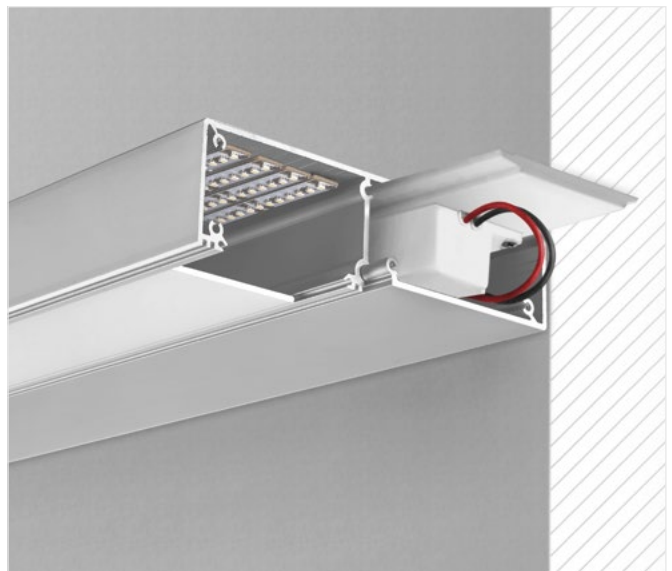
- usando una tira de montaje fijada con los pernos seleccionados apropiadamente para el superficie de montaje.

INFORMACIÓN ADICIONAL

- amplia gama de tapas de finale.
- para los usos afuera y de interior.
- buena disipación de calor.

accessories / accesorios

frosted covers / difusores escarchadas	metalized end caps / tapas finales metalizados
DHS 17052	KIDES 42617
	KIDESIN 24152
connectors / conectores	HQ end caps / tapas finales HQ
ZM-180 42717	KIDES-HQ 42636
ZM-90 42716	other accessories / otros accesorios
ZM-120 42728	8.8x1.2 GLAND / GLÁNDULA 00802
ZM-135 42720	24x1.6 GLAND / GLÁNDULA 00820
ZM-PION-90 42718	
ZM-PION-135 42719	
clear covers / difusores claros	
DHS 17063	



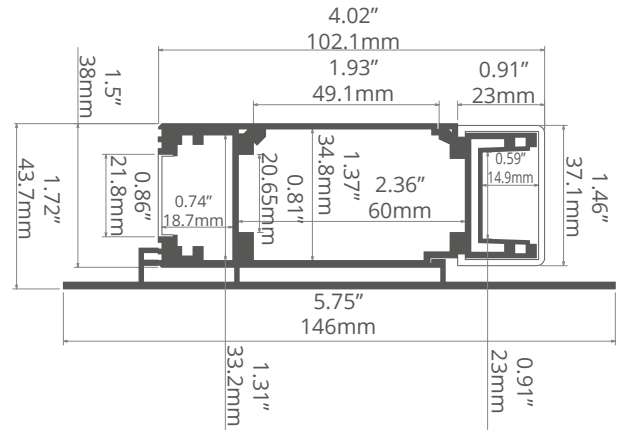
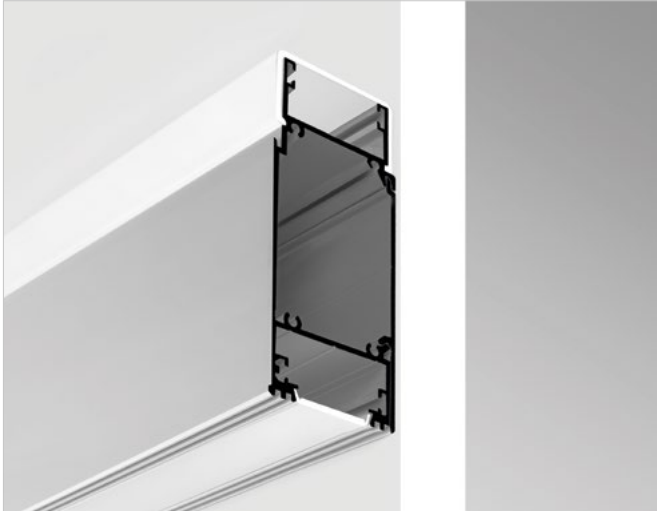






KIDES-DUO

REF. 18032



1:2



Possible to obtain a line of light.
IP54 protection class without the need for sealing.
Simple design.
Large space for power supply, electronic components and electrical connection.

APPLICATION

- for construction of "splash-proof" wall lamps.
- emitting light in two directions.
- high light efficiency.

ASSEMBLY

- using a mounting strip fastened with screws appropriately selected for the type of the surface.

ADDITIONAL INFORMATION

- wide range of end caps.
- for outdoor and indoor applications.
- good heat dissipation.
- aluminum screen masking the light source is available.
- various finishing of the screen is possible.



Capacidad de obtener una línea de luz.
Clase de la protección IP54 sin la necesidad de sellar.
Diseño simple.
Gran espacio para el suministro de corriente, componentes electrónicos y conexión eléctrica.

APLICACIÓN

- para la construcción de lámparas de pared a prueba de salpicaduras.
- emitiendo luz en dos direcciones.
- alta eficiencia de la luz.

MONTAJE

- usando una tira de montaje fijada con los pernos seleccionados apropiadamente para el tipo de la superficie.

INFORMACIÓN ADICIONAL

- amplia gama de tapas de finale.
- para los usos afuera y de interior.
- buena disipación de calor.
- la pantalla de aluminio que enmascara el suministro de corriente es disponible.
- el vario acabamiento de la pantalla es posible.

extrusion / perfil

length / longitud	space for LED strip / espacio para tira de LED	surface finish / terminado de superficie	reference number / número de artículo
39.4" / 1 m			18032ANODA_1
78.7" / 2 m	1.18" / 30 mm	● Silver anodized / Ánodo de plata	18032ANODA_2
118" / 3 m			18032ANODA_3

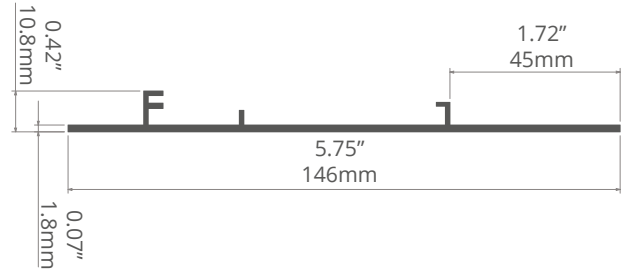
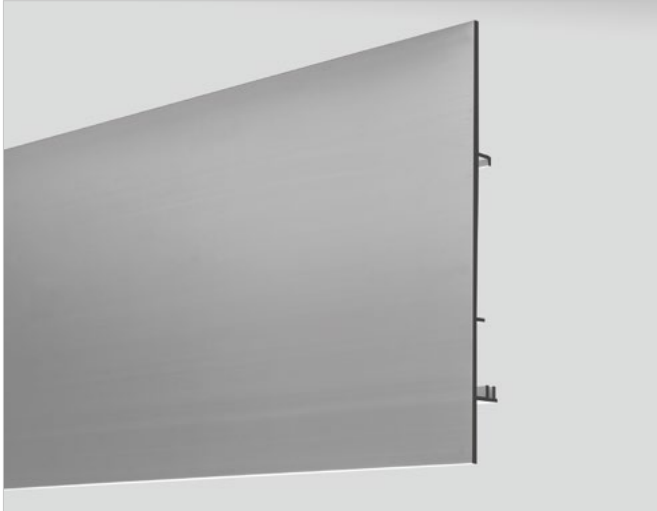
accessories / accesorios

frosted covers / difusores escarchadas	semi-transparent covers / difusores semitransparente	connectors / conectores	other accessories / otros accesorios
HS-22 17011	MUN-22 17042	ZM-180 42717	8.8x1.2 GLAND / GLÁNDULA 00802
LIGER-22 17032V1	KIDES-DUO 17131	ZM-90 42716	24x1.6 GLAND / GLÁNDULA 00820
clear covers / difusores claros	metalized end caps / tapas finales metalizados	ZM-120 42728	extrusions / perfiles
HS-22 17022	KIDES-DUO 42618	ZM-135 42720	KIDES-DUO INSERT B7827
	KIDESIN-DUO 24153	ZM-PION-90 42718	ATRA B7454
		ZM-PION-135 42719	



ATRA

REF. B7454



1:2



Makes the lighting fixture more appealing.
Possible finish imitating the surface of the wall.

APPLICATION

- concealing the light source.

ASSEMBLY

- on special brackets and BLOK springs.

ADDITIONAL INFORMATION

- brackets must be milled where the end cap is mounted.

extrusion / perfil

length / longitud	surface finish / terminado de superficie	reference number / número de artículo
39.4" / 1 m	● Silver anodized / Ánodo de plata	B7454ANODA_1
78.7" / 2 m		B7454ANODA_2
118" / 3 m		B7454ANODA_3

accessories / accesorios

mounting springs / resortes de montaje	extrusions / perfiles
BLOK 42731	KIDES-DUO 18032



Hace el accesorio de iluminación más atractivo.
Posible acabado imitando la superficie de la pared.

APLICACIÓN

- ocultación de la fuente de luz.

MONTAJE

- en soportes y muelles especiales.

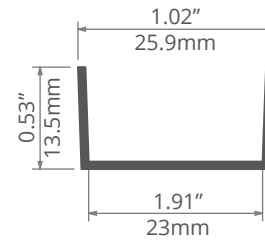
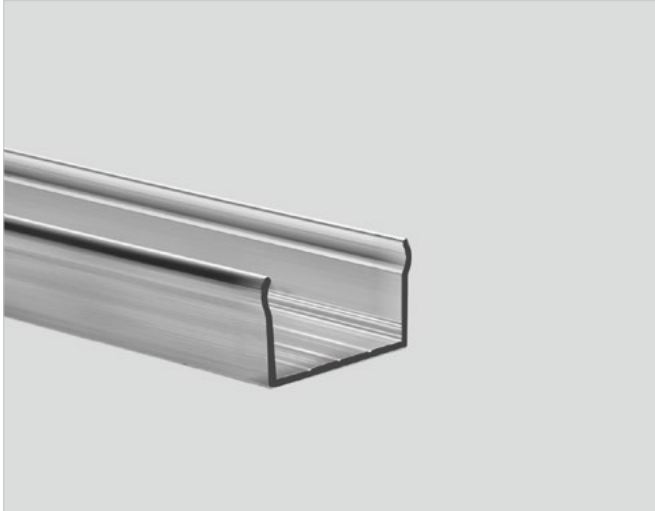
INFORMACIÓN ADICIONAL

- los soportes se deben moler donde se monta la tapa de finale.



KIDES-DUO Insert / Insertar-KIDES-DUO

REF. B7827



Aluminium extrusion that constitutes additional protection for LED strips against humidity.

APPLICATION

- for the KIDES-DUO extrusion sealed up to IP54.

ASSEMBLY

- mounted in the LED chamber of the main extrusion.



Extrusión de aluminio que constituye una protección adicional para las tiras LED contra la humedad.


APLICACIÓN

- para el perfil KIDES-DUO sellado hasta IP54.

MONTAJE

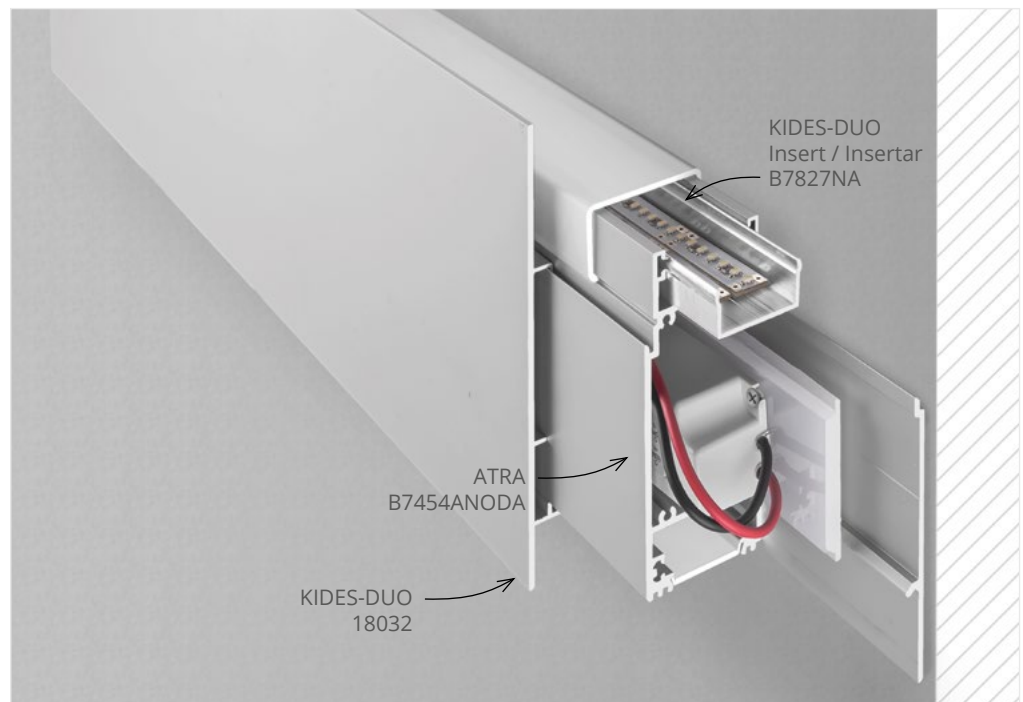
- montado en la cámara de LED de la extrusión principal.

extrusion / perfil

length / longitud	surface finish / terminado de superficie	reference number / número de artículo
39.4" / 1 m	 Non anodized (raw) / Aluminio crudo (no anodizado)	B7827NA_1
78.7" / 2 m		B7827NA_2
118" / 3 m		B7827NA_3

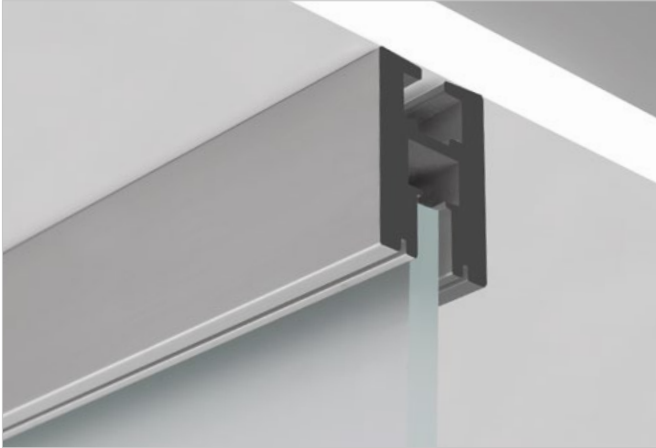
accessories / accesorios

extrusions / perfiles	
KIDES-DUO	18032
other accessories / otros accesorios	
MOUNTING INSERT 45 / INSERTO DE MONTAJE	70011



EX-ALU

REF. 18043



Solid fixing and backlighting of transparent glass or plastic panels.

APPLICATION

- for making appealing, backlit decorations on the edge of signs and boards.

ASSEMBLY

- panel held in the fixture by means of a series of expansion bolts hidden in the extrusion interior.
- on the surface of walls and ceilings it is mounted on the heads of bolts.

ADDITIONAL INFORMATION

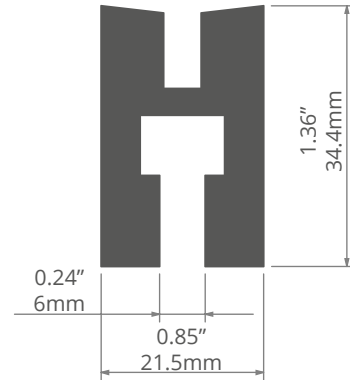
- panel thickness approx. (0.23" / 6 mm).
- with the extrusion attached horizontally, the panel cannot stand from the ceiling more than (20" / 51 cm).
- when the extrusion is mounted vertically, the panel cannot protrude more than (20" / 51 cm) from the wall. Its vertical dimension may not be less than 60% of the horizontal dimension.
- the length of the panel cannot exceed the length of the extrusion.

extrusion / perfil

length / longitud	space for LED strip / espacio para tira de LED	surface finish / terminado de superficie	reference number / número de artículo
39.4" / 1 m			18043ANODA_1
78.7" / 2 m	0.39" / 10 mm	● Silver anodized / Ánodo de plata	18043ANODA_2
118" / 3 m			18043ANODA_3

accessories / accesorios

grey end caps / tapas finales gris	metalized end caps / tapas finales metalizados
EX-3D 0962	EX-STN 0963
EX-OTW-3D 1452	



Fijación y iluminación sólidas del panel transparente del vidrio o del plástico.

APLICACIÓN

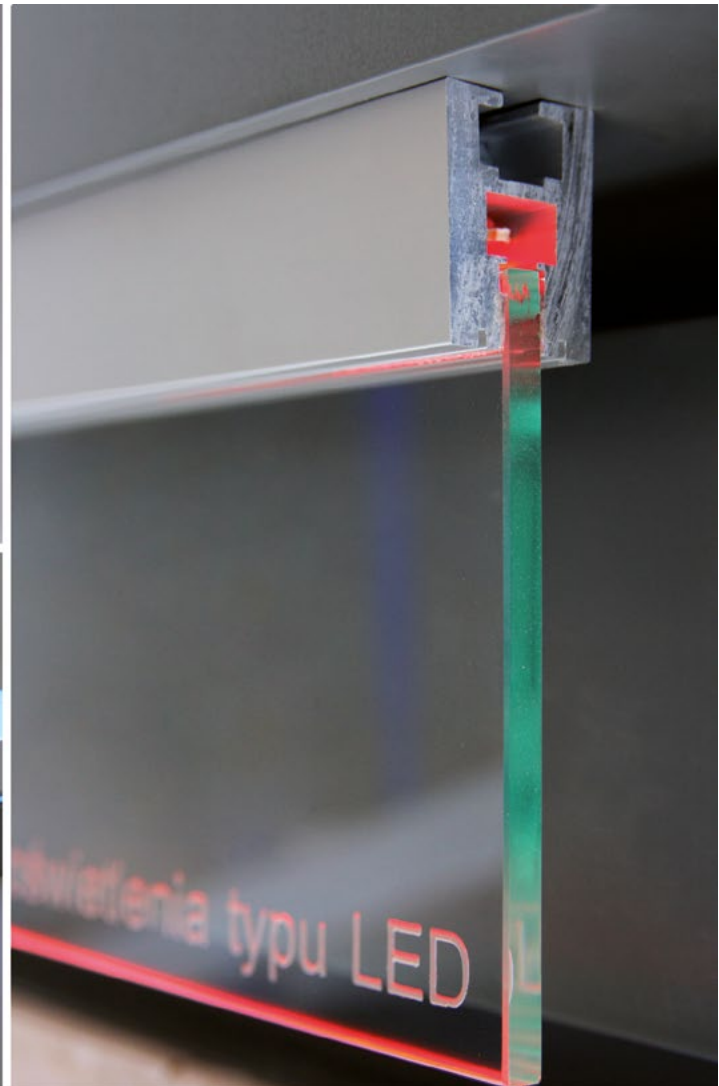
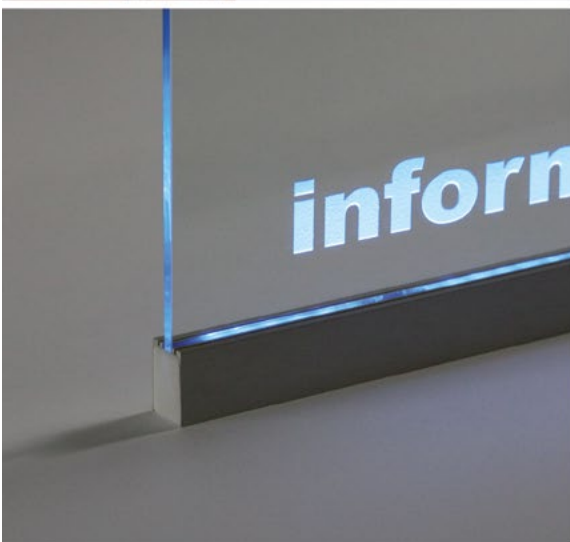
- para hacer las decoraciones atractivas, retroiluminada en el borde de muestras y de tableros.

MONTAJE

- panel sostenido en la luminaria por medio de una serie de pernos de expansión ocultos en el interior del perfil.
- en la superficie de las paredes y techos se monta sobre las cabezas de los pernos.

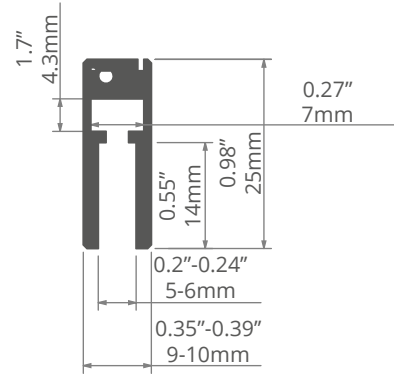
INFORMACIÓN ADICIONAL

- espesor del panel aprox. (0.23" / 6 mm).
- con el perfil fijado horizontalmente, el panel no puede estar parado del techo más de (20" / 51 cm).
- cuando el perfil se monta verticalmente, el panel no puede sobresalir más de (20" / 51 cm) de la pared. Su dimensión vertical puede no ser inferior al 60% de la dimensión horizontal.
- la longitud del panel no puede exceder la longitud del perfil.



KRAV-56

REF. 18017



Easy and secure mounting to panel edges.
Convenient installation of led strips.
Adapted for panels with a thickness of (0.23" / 5-6 mm).

APPLICATION

- edge illumination of transparent and frosted panels.

ASSEMBLY

- installation using self-adhesive tape and clasps.

ADDITIONAL INFORMATION

- the extrusion is a lighting fixture, not a structural element.



Montaje fácil y seguro a los bordes del panel.
Instalación conveniente de tiras del LED.
Adaptado para paneles con un espesor de (0.23" / 5-6 mm).

APLICACIÓN

- iluminación del borde de los paneles transparentes y esmerilados.

MONTAJE

- instalación con cinta adhesiva y broches.

INFORMACIÓN ADICIONAL

- el perfil es una luminaria, no un elemento estructural.

extrusion / perfil

length / longitud	space for LED strip / espacio para tira de LED	surface finish / terminado de superficie	reference number / número de artículo
39.4" / 1 m			18017ANODAZM_1
78.7" / 2 m	0.27" / 7 mm	● Silver anodized / Ánodo de plata	18017ANODAZM_2
118" / 3 m			18017ANODAZM_3

accessories / accesorios

grey end caps /
tapas finales gris

KRAV-56 **24033**



KRAV-810

REF. 18016



Easy and secure mounting to panel edges.
Convenient installation of LED strips.
Adapted for panels with a thickness
of (0.31" - 0.39" / 8-10 mm).

APPLICATION

- edge illumination of transparent and frosted panels.

ASSEMBLY

- installation using self-adhesive tape and clasps.

ADDITIONAL INFORMATION

- the extrusion is a lighting fixture, not a structural element.

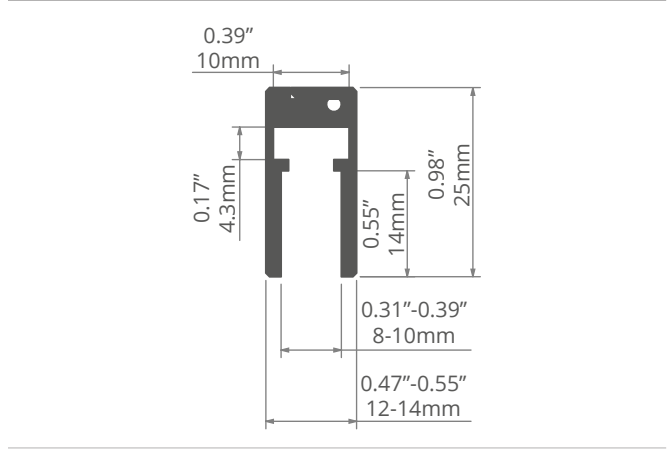
extrusion / perfil

length / longitud	space for LED strip / espacio para tira de LED	surface finish / terminado de superficie	reference number / número de artículo
39.4" / 1 m			18016ANODAZM_1
78.7" / 2 m	0.39" / 10 mm	● Silver anodized / Ánodo de plata	18016ANODAZM_2
118" / 3 m			18016ANODAZM_3

accessories / accesorios

grey end caps /
tapas finales gris

KRAV-810 **24028**



Montaje fácil y seguro a los bordes del panel.
Instalación conveniente de tiras del LED.
Adaptado para paneles con un espesor
de (0.31" - 0.39" / 8-10 mm).

APLICACIÓN

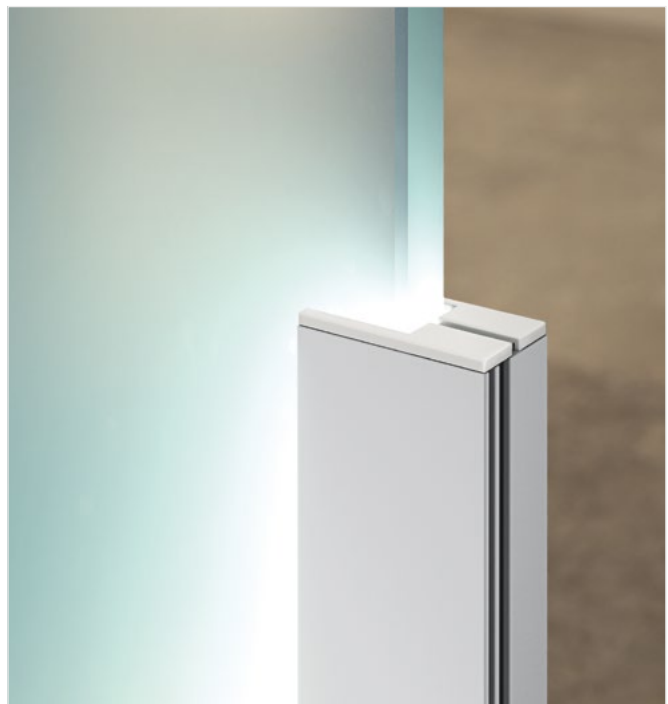
- iluminación del borde de los paneles transparentes y esmerilados.

MONTAJE

- instalación con cinta adhesiva y broches.

INFORMACIÓN ADICIONAL

- el perfil es una luminaria, no un elemento estructural.





KRAV-05IN

REF. 18045



Easy and secure mounting to panel edges.
Facilitates the mounting of LED strips.
The extrusion includes a tolerance for the thickness of glass and plastics, which improves appearance if the dimensions of the illuminated surface do not match.

APPLICATION

- edge illumination of glass panes and translucent plastics.

ASSEMBLY

- with double-sided adhesive tape and a silicone cord.

ADDITIONAL INFORMATION

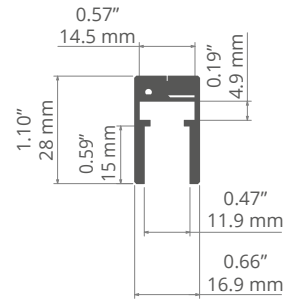
- KRAV-05IN extrusions can accommodate LED strips up to (0.55" / 14 mm).
- KRAV-05IN is made of two extrusions so that it fits the thickness of glass and plastics ranging from 0.47"-0.53" / 11,9 mm- 13,5 mm.
- KRAV-05IN is not a construction extrusion.

extrusion / perfil

length / longitud	space for LED strip / espacio para tira de LED	surface finish / terminado de superficie	reference number / número de artículo
39.4" / 1 m			18045ANODA_1
78.7" / 2 m	0.55" / 14 mm	● Silver anodized / Ánodo de plata	18045ANODA_2
118" / 3 m			18045ANODA_3

accessories / accesorios

grey end caps / tapas finales gris	other accessories / otros accesorios
KRAV-05IN 24308	8.8X2.0 GLAND / GLÁNDULA 00802L



Montaje fácil y seguro en los bordes del panel.
La extrusión incluye una tolerancia para el espesor del vidrio y los plásticos, lo que mejora el aspecto si las dimensiones de la superficie iluminada no coinciden.

APLICACIÓN

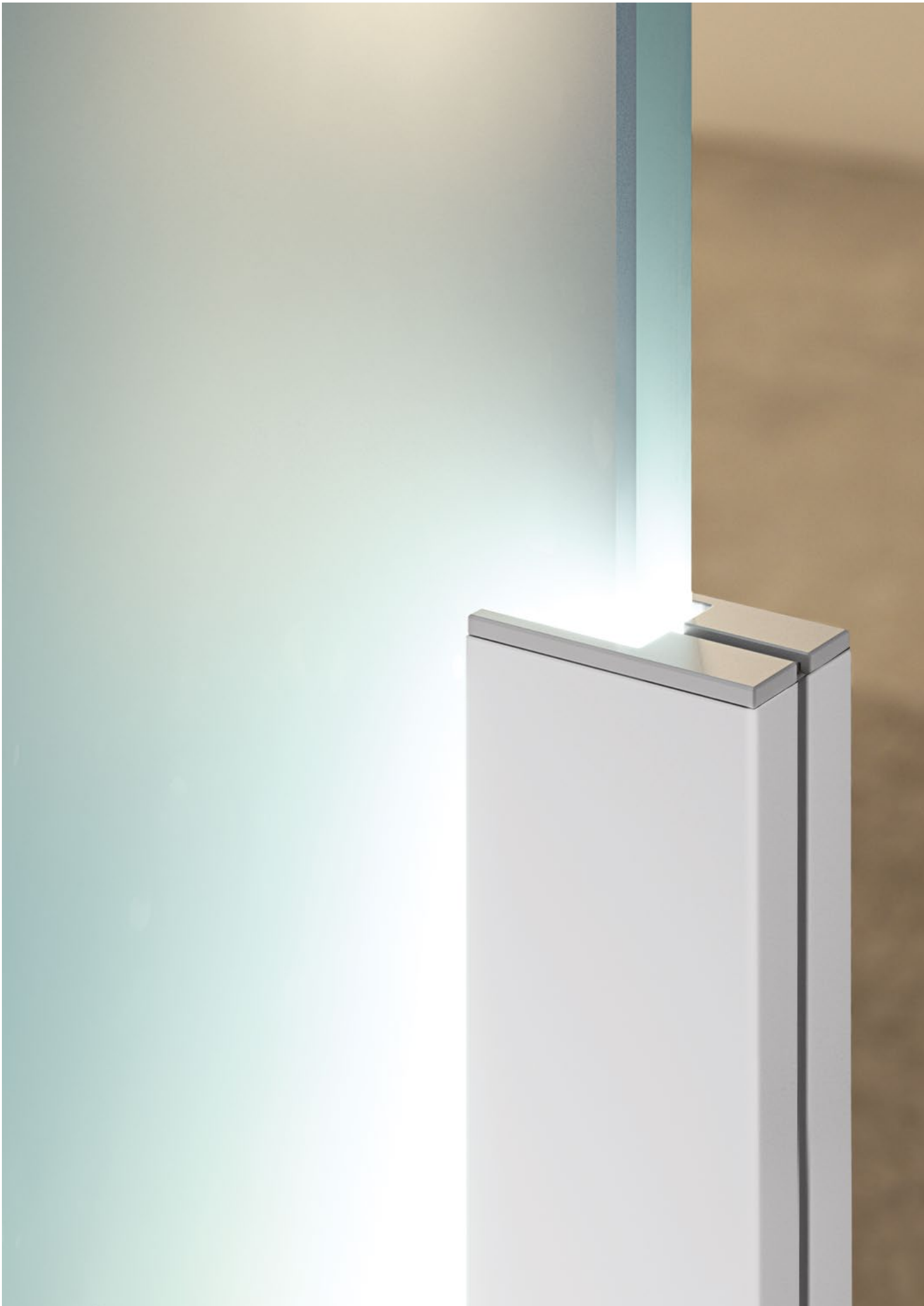
- Iluminación de bordes de cristales y plásticos translúcidos

MONTAJE

- con cinta adhesiva de doble cara y un cable de silicona

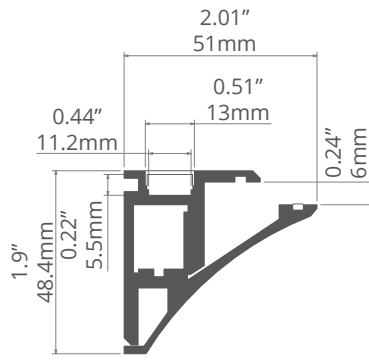
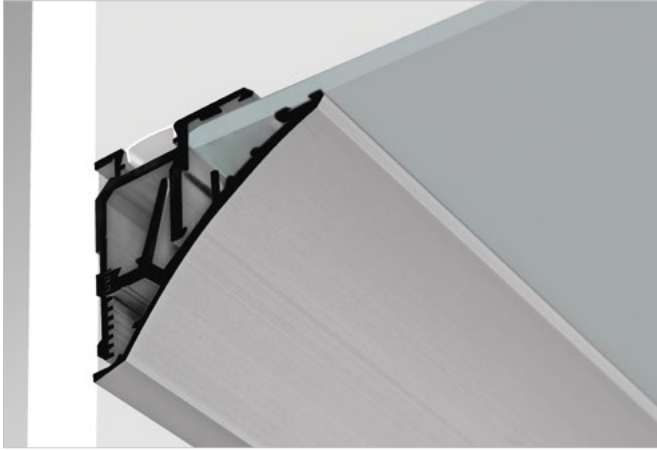
INFORMACIÓN ADICIONAL

- Las extrusiones KRAV-05IN pueden acomodar tiras LED de hasta 0.55" / 14 mm. Tiras RGB-W.
- KRAV-05IN está hecho de dos extrusiones para que se ajuste al espesor de vidrio y plásticos que van desde 0.46" / 11.90 mm a 0.53" / 13.50mm.
- KRAV-05IN no es una extrusión de construcción.



PULA

REF. 18035



1:2



Mounting can be adjusted to the thickness of the shelf.
Double independent lighting modes - edge and surface.
Adapted for panels with a thickness
of (6-20 mm / 0.24"-0.78").

APPLICATION

- mounting and illumination of shelves made of glass and other materials.

ASSEMBLY

- on a mounting strip with screws appropriately selected for the surface.
- shelf mounted in the extrusion with adjustable spacing.

ADDITIONAL INFORMATION

- the extrusion can also be used as a shelf attachment without backlighting.

extrusion / perfil

length / longitud	space for LED strip / espacio para tira de LED	surface finish / terminado de superficie	reference number / número de artículo
39.4" / 1 m			18035ANODA_1
78.7" / 2 m	0.39" / 10 mm	● Silver anodized / Ánodo de plata	18035ANODA_2
118" / 3 m			18035ANODA_3



El montaje se puede ajustar al grosor del estante.
Doble modo de iluminación independiente - borde y superficie.

Adaptado para paneles con un espesor de (6-20 mm / 0.24"-0.78").

APLICACIÓN

- montaje e iluminación de estanterías de vidrio y otros materiales.

MONTAJE

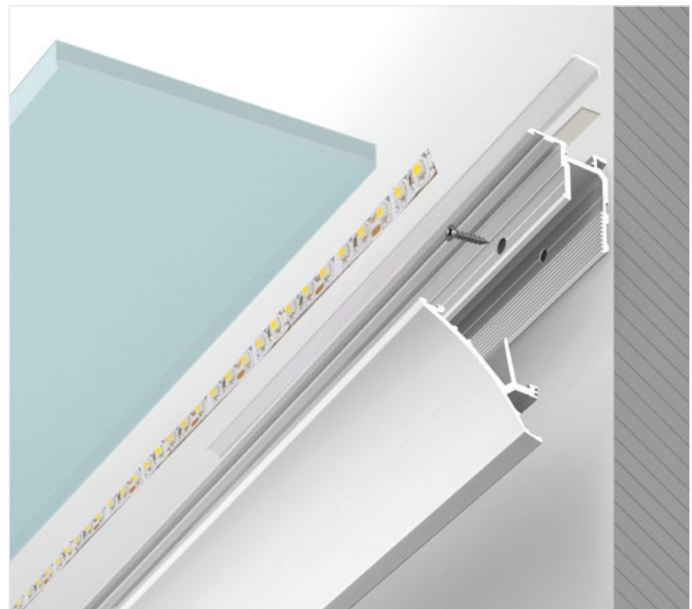
- en una tira de montaje con tornillos adecuadamente seleccionados para la superficie.
- estante montado en el perfil con espaciado ajustable.

INFORMACIÓN ADICIONAL

- el perfil también se puede utilizar como un accesorio de estante sin retroiluminación.

accessories / accesorios

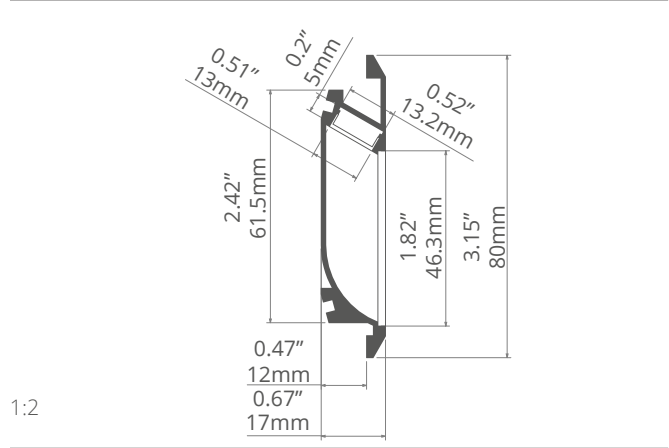
frosted covers / difusores escarchadas		clear covers / difusores transparentes	
KA	17035	KA	17036
KA-COM	17121	KA-COM	17122
HS	1369	HS	1370
LIGER	17037	KA-PRO	17065
KA-PRO	17064	metalized end caps / tapas finales metalizados	
		PULA-L	24193
		PULA-P	24196





OBIT

REF. W4826



Concealed source of light.
Easy disassembly.
Simple design.

APPLICATION

- illumination of walking routes and stairs.

ASSEMBLY

- in the groove with mounting adhesive or springs.

ADDITIONAL INFORMATION

- the light reflection chamber may be open or covered with a frosted lens.



Fuente de luz oculta.
Fácil desmontaje.
Diseño simple.

APLICACIÓN

- iluminación de rutas y escaleras.

MONTAJE

- en la ranura con adhesivo de montaje o muelles.

INFORMACIÓN ADICIONAL

- la cámara de reflexión de luz puede estar abierta o cubierta con una lente escarchada.

extrusion / perfil

length / longitud	space for LED strip / espacio para tira de LED	surface finish / terminado de superficie	reference number / número de artículo
39.4" / 1 m			W4826ANODA_1
78.7" / 2 m	0.43" / 11 mm	● Silver anodized / Ánodo de plata	W4826ANODA_2
118" / 3 m			W4826ANODA_3

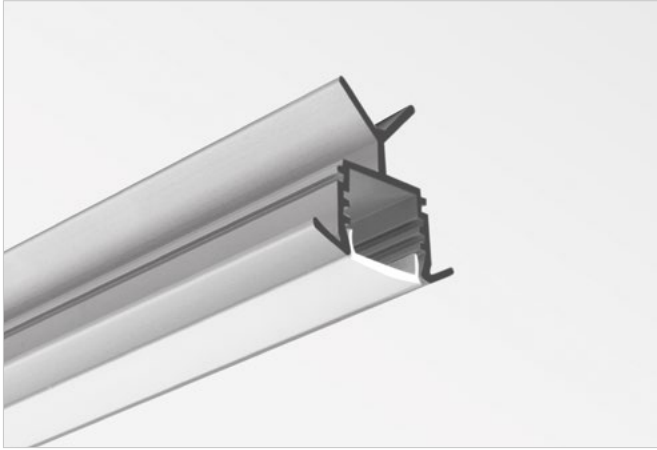
accessories / accesorios

frosted covers / difusores escarchadas		grey end caps / tapas finales gris		mounting springs / resortes de montaje		other accessories / otros accesorios	
KA	17035	OBIT	24127	KMA	00838V1	8.8x1.2 GLAND / GLÁNDULA	00802
KA-COM	17121	connectors / conectores					
HS	1369	ZM-180	42717				
LIGER	17037						
DHS	17052						
KA-PRO	17064						
clear covers / difusores transparentes							
KA	17036						
KA-COM	17122						
HS	1370						
DHS	17063						
KA-PRO	17065						



POR

REF. B6144



Fits various pipe handrail diameters.
Backlighting embedded in stair handrails.
Easy assembly and disassembly with latches.

APPLICATION

- lighting assembly in steel pipe handrails.

ASSEMBLY

- using dedicated latches, embedded inside the handrail.

ADDITIONAL INFORMATION

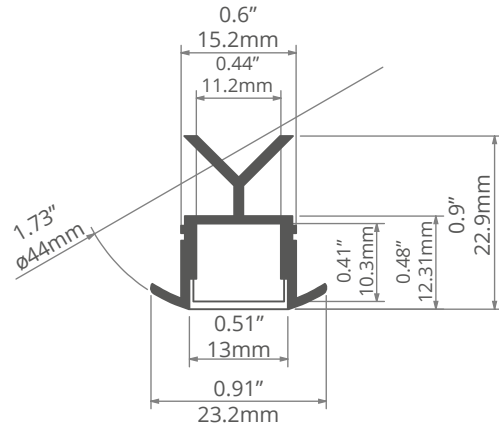
- two different mounting inserts allow mounting the extrusion in handrails with an inner diameter from 1.65" / 42 mm to 1.92" / 49 mm.
- the extrusion can be sealed to IP67.

extrusion / perfil

length / longitud	space for LED strip / espacio para tira de LED	surface finish / terminado de superficie	reference number / número de artículo
39.4" / 1 m	0.43" / 11 mm	● Silver anodized / Ánodo de plata	B6144ANODA_1
78.7" / 2 m			B6144ANODA_2

accessories / accesorios

frosted covers / difusores escarchadas	grey end caps / tapas finales gris
KA 17035	POR 24021
KA-COM 17121	POR-OTW 24137
HS 1369	mounting brackets / soporte de montaje
LIGER 17037	POR 24014
KA-PRO 17064	POR-PLUS 24111
clear covers / difusores transparentes	other accessories / otros accesorios
KA 17036	8.8x1.2 GLAND / GLÁNDULA 00802
KA-COM 17122	
HS 1370	
KA-PRO 17065	
black covers / difusores negro	
LIGER 17040	



Se adapta a una amplia gama de diámetros de pasamanos.

Retroiluminación incrustada en la barandilla de las escaleras.

Fácil montaje y desmontaje con pestillos.

APLICACIÓN

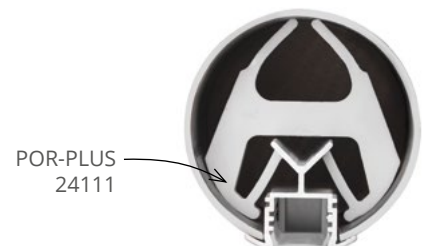
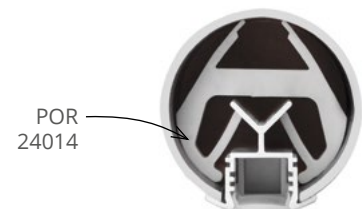
- Montaje de iluminación en barandillas de tubo de acero.

MONTAJE

- utilizando pestillos dedicados, incrustados dentro de la barandilla.

INFORMACIÓN ADICIONAL

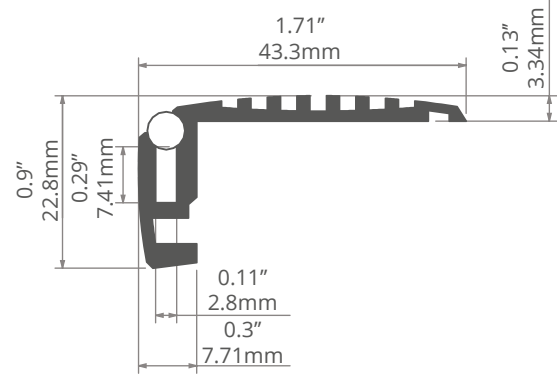
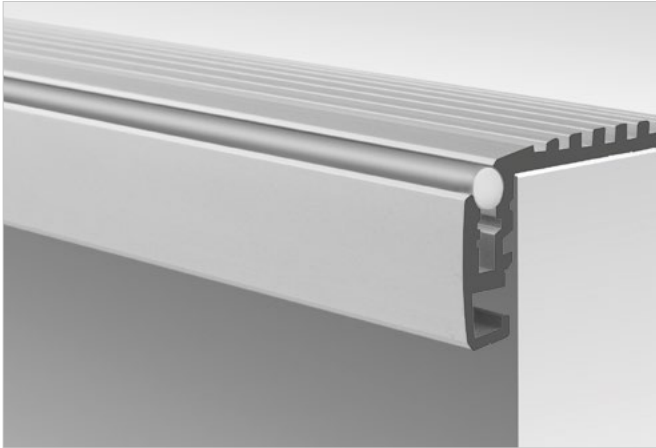
- dos inserciones de montaje diferentes permiten montar el perfil en barandillas con un diámetro interior de 1.65" / 42 mm to 1.92" / 49 mm.
- el perfil puede ser sellada a IP67.





STEKO

REF. 18018



Small size.
Non-slip tread.
Mechanical resistance.

APPLICATION

- step edge protection with integrated warning lighting.

ASSEMBLY

- with screws appropriately selected for the mounting surface.

ADDITIONAL INFORMATION

- LED strip concealed under a silicone cord.
- a smaller and economical version of the STEP extrusion designed for lighter conditions of use.



Tamaño pequeño.
Pisada antideslizante.
Resistencia mecánica.

APLICACIÓN

- protección de borde de paso con luces de advertencia integradas.

MONTAJE

- con tornillos adecuadamente seleccionados para la superficie de montaje.

INFORMACIÓN ADICIONAL

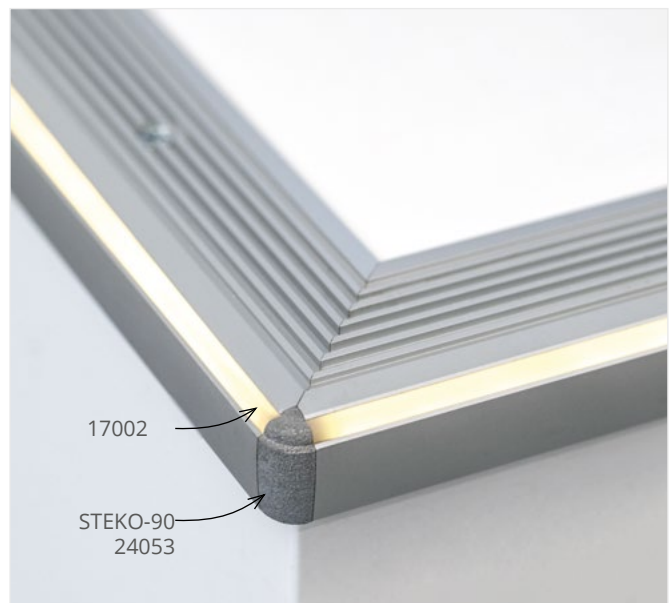
- tira de LED oculta bajo un cordón de silicona.
- una versión más pequeña y económica de la extrusión STEP diseñada para condiciones de uso más ligeras.

extrusion / perfil

length / longitud	space for LED strip / espacio para tira de LED	surface finish / terminado de superficie	reference number / número de artículo
39.4" / 1 m	0.27" / 7 mm	● Silver anodized / Ánodo de plata	18018ANODA_1
78.7" / 2 m			18018ANODA_2
118" / 3 m			18018ANODA_3
39.4" / 1 m		● Black anodized / Negro anodizado	18018K7_1
78.7" / 2 m			18018K7_2
118" / 3 m			18018K7_3

accessories / accesorios

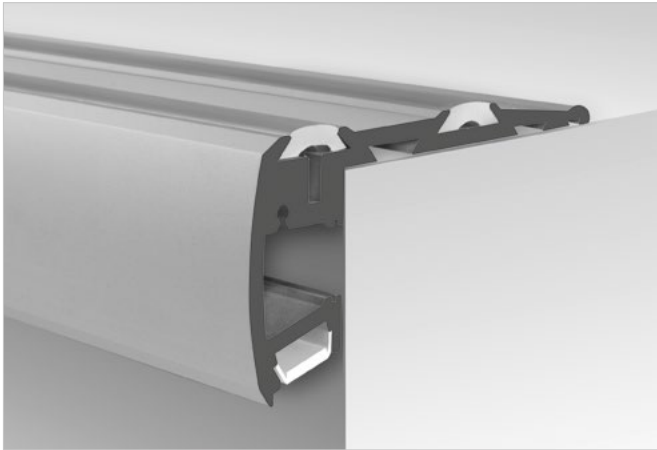
grey end caps / tapas finales gris	other accessories / otros accesorios
STEKO-L 24038	8.8x1.2 GLAND / GLÁNDULA 00802
STEKO-P 24037	ANTI-SLIP RUBBER STRIP FI-5 / TIRA DE GOMA ANTIDESLIZANTE FI-5 17002
STEKO-90 24053	
black end caps / tapas finales negro	
STEKO-L 24246	
STEKO-P 24247	





STEP

REF. 18042



Three lighting options.
Non-slip tread.
High mechanical resistance.

APPLICATION

- step edge protection with integrated warning lighting.

ASSEMBLY

- with screws appropriately selected for the mounting surface.

ADDITIONAL INFORMATION

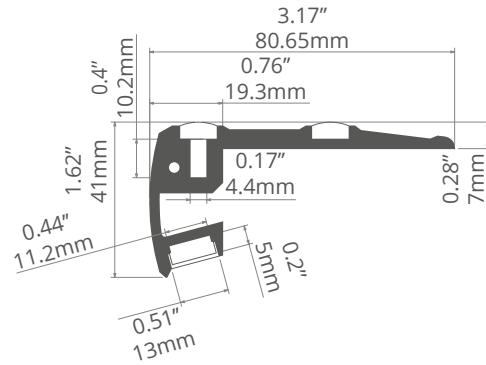
- LED strip concealed behind a rubber strip.
- protects the edge of the step and has two types of lighting, warning and stair step lighting.

extrusion / perfil

length / longitud	space for LED strip / espacio para tira de LED	surface finish / terminado de superficie	reference number / número de artículo
39.4" / 1 m	top / arriba: 2 x 0.39" / 10 mm bottom / abajo: 0.43" / 11 mm	● Silver anodized / Ánodo de plata	18042ANODA_1
78.7" / 2 m			18042ANODA_2
118" / 3 m			18042ANODA_3
39.4" / 1 m	top / arriba: 2 x 0.39" / 10 mm bottom / abajo: 0.43" / 11 mm	● Black RAL / Negro RAL	18042K7_1
78.7" / 2 m			18042K7_2
118" / 3 m			18042K7_3

accessories / accesorios

frosted covers / difusores escarchadas	clear covers / difusores transparentes	grey end caps / tapas finales gris	other accessories / otros accesorios
KA 17035	KA 17036	STEP-L 24114	8.8x1.2 GLAND / GLÁNDULA 00802
KA-COM 17121	KA-COM 17122	STEP-R 24113	ANTI-SLIP RUBBER STRIP 14 / TIRA DE GOMA ANTIDESLIZANTE 14 17001
HS 1369	HS 1370	STEP-90 24025	TOOL FOR MOUNTING ANTI-SLIP RUBBER STRIP / HERRAMIENTA PARA MONTAR LA TIRA DE GOMA ANTIDESLIZANTE 00023
LIGER 17037	KA-PRO 17065	black end caps / tapas finales negro	
60 17075		STEP-L 24125	
KA-PRO 17064		STEP-R 24126	



1:2



Tres opciones de iluminación .
Pisada antideslizante.
Alta resistencia mecánica.

APLICACIÓN

- protección de borde de paso con luces de advertencia integradas.

MONTAJE

- con tornillos adecuadamente seleccionados para la superficie de montaje.

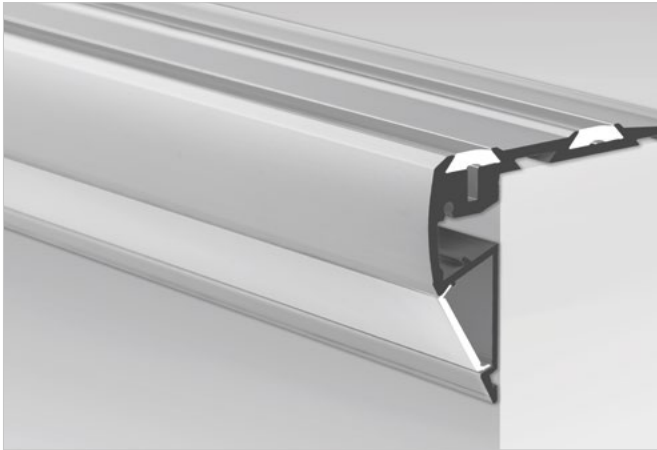
INFORMACIÓN ADICIONAL

- tira de LED oculta tras una tira de goma.
- protege el borde del escalón y tiene dos tipos de iluminación, advertencia e iluminación de escalón.



STEPUS

REF. 18038ANODA



Compact shape of the extrusion eliminates the danger of "tripping on entering".

Three lighting variants.

Non-slip parts.

High mechanical resistance.

APPLICATION

- protects the edge of the step and has two types of lighting modes: warning and lighting the steps.

ASSEMBLY

- using screws appropriately selected for the mounting surface.

ADDITIONAL INFORMATION

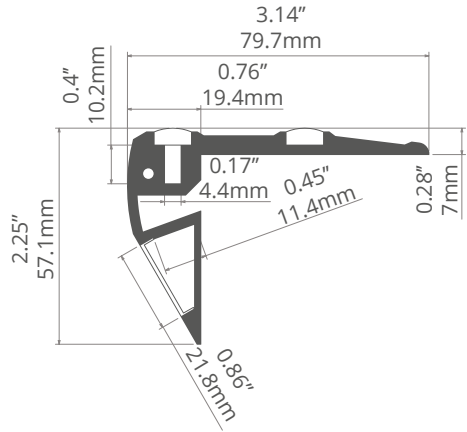
- the LED strip is hidden behind a rubber tread.
- the part adjacent to the vertical plane of the step is inscribed in the angle of 30°.
- the bottom LED strip directs the light forward and is protected by the LIGER-22 cover.

extrusion / perfil

length / longitud	space for LED strip / espacio para tira de LED	surface finish / terminado de superficie	reference number / número de artículo
39.4" / 1 m	top / arriba: 2 x 0.39" / 10 mm bottom / abajo: 0.86" / 22 mm	● Silver anodized / Ánodo de plata	B8786ANODA_1
78.7" / 2 m			B8786ANODA_2
118" / 3 m			B8786ANODA_3
39.4" / 1 m		● Black anodized / Negro anodizado	18038K7_1
78.7" / 2 m			18038K7_2
118" / 3 m			18038K7_3

accessories / accesorios

frosted covers / difusores escarchadas	grey end caps / tapas finales gris	other accessories / otros accesorios	other accessories / otros accesorios
HS-22 17011	STEPUS-L 24229	8.8x1.2 GLAND / GLÁNDULA 00802	MP-22 MASKING COVER / ENMA- SCARAMIENTO 17167
LIGER-22 17032V1	STEPUS-P 24230	ANTI-SLIP RUBBER STRIP 14 / TIRA DE GOMA ANTIDESLIZANTE 14 17001	
clear covers / difusores transparentes	semi-transparent clear covers/ difusores semitransparente	TOOL FOR MOUNTING ANTI-SLIP RUBBER STRIP / HERRAMIENTA PARA MONTAR LA TIRA DE GOMA ANTIDESLIZANTE 00023	
HS-22 17022	MUN-22 17042		



1:2



La forma compacta del perfil elimina la posibilidad de tropezarse al entrar.

Tres opciones de iluminación.

Pisada antideslizante.

Alta resistencia mecánica.

APLICACIÓN

- protege el borde del escalón y cuenta con dos tipos de iluminación, advertencia y iluminación de escalones.

MONTAJE

- utilización de tornillos debidamente seleccionados para la superficie de montaje.

INFORMACIÓN ADICIONAL

- la tira del LED se oculta detrás de una pisada de goma.
- la parte adyacente al plano vertical del escalón está inscrita en el ángulo de 30°.
- la tira de LED inferior dirige la luz hacia adelante y está protegida por el difusor LIGER-22.



HR-ALU

REF. B1889



Designed to reach an IP67 waterproof rating.
Resistant to standard loads expected for floors.
Small size.

APPLICATION

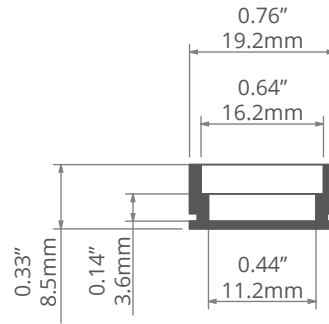
- waterproof, floor-mounted lighting fixtures in rooms briefly exposed to water (e.g. bathrooms).

ASSEMBLY

- glued into the prepared gap between floor tiles (or wall tiles).
- the remaining gap is filled with grout.

ADDITIONAL INFORMATION

- the extrusion withstands the standard load resulting from pedestrian traffic, typical of domestic rooms.



Diseñado para alcanzar una clasificación impermeable IP67.
Resistente a las cargas estándar esperadas para pisos.
Tamaño pequeño.

APLICACIÓN

- luminarias impermeables y montadas en piso en habitaciones expuestas al agua (p. ej. baños).

MONTAJE

- pegado en el boquete preparado entre los azulejos de piso (o los azulejos de la pared).
- el boquete restante se llena de la lechada.

INFORMACIÓN ADICIONAL

- el perfil soporta la carga estándar resultante del tráfico peatonal, típico de las habitaciones domésticas.

extrusion / perfil

length / longitud	space for LED strip / espacio para tira de LED	surface finish / terminado de superficie	reference number / número de artículo
39.4" / 1 m	0.39" / 10 mm	● Non anodized (raw) / Aluminio crudo (no anodizado)	B1889NA_1
39.6" / 1.07m			B1889NA_1.07
78.7" / 2 m			B1889NA_2
118" / 3 m		● Silver anodized / Ánodo de plata	B1889NA_3
39.4" / 1 m			B1889ANODA_1
78.7" / 2 m			B1889ANODA_2
118" / 3 m			B1889ANODA_3

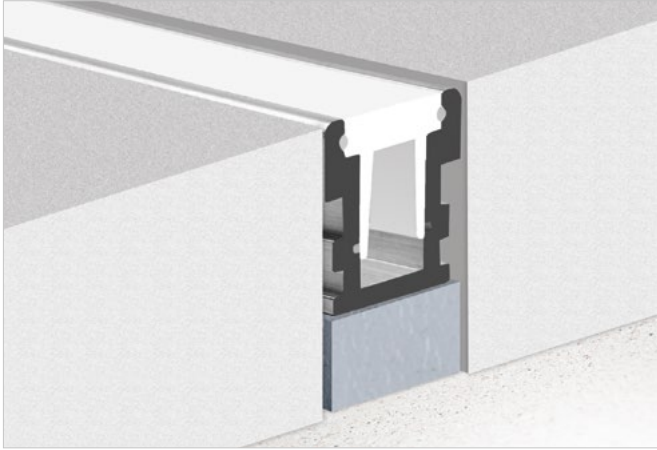
accessories / accesorios

frosted covers / difusores escarchadas	grey end caps / tapas finales gris	other accessories / otros accesorios
HR-ALU 0945	HR-ALU 00010	8.8x1.2 GLAND / GLÁNDULA 00802
	HR-ALU-OTW 00347	



HR-LINE

REF. B3579



Designed to obtain an IP67 waterproof rating.
Resistant to pedestrian and road traffic.

APPLICATION

- construction of watertight, in-ground lighting fixtures inside and outside buildings (walkways, car parks, driveways).

ASSEMBLY

- mounted on spacer foam in a prepared gap in the hardened surface (e.g. paving stones).
- the remaining gap is filled with sand.

ADDITIONAL INFORMATION

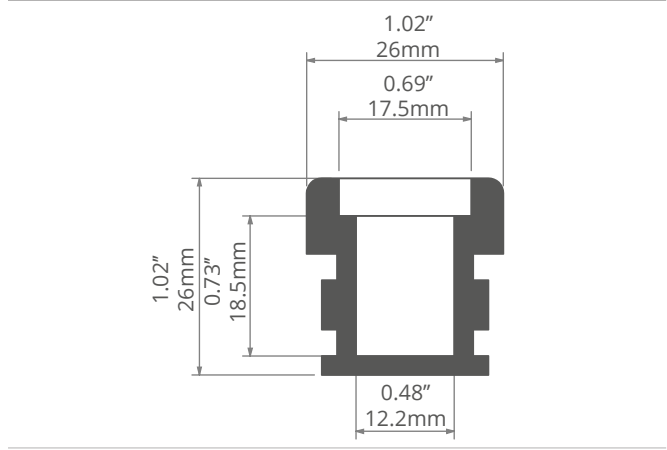
- dedicated glands must be used for the correct application of the extrusion.
- water-tight splitters and couplers are used to run the cables powering the light fixture in the ground.

extrusion / perfil

length / longitud	space for LED strip / espacio para tira de LED	surface finish / terminado de superficie	reference number / número de artículo
39.4" / 1 m	0.47" / 12 mm	● Non anodized (raw) / Aluminio crudo (no anodizado)	B3579NA_1
78.7" / 2 m			B3579NA_2
118" / 3 m			B3579NA_3
39.4" / 1 m		● Silver anodized / Ánodo de plata	B3579ANODA_1
78.7" / 2 m			B3579ANODA_2
118" / 3 m			B3579ANODA_3

accessories / accesorios

frosted covers / difusores escarchadas	metalized end caps / tapas finales metalizados	other accessories / otros accesorios
HR-LINE 1316	HR-LINE-STN 24199	PAD FOR HR - LINE EXTRUSION / PAD PARA HR - LINE PERFIL 1466
HR-LINE-2 17151		GLAND M16X1,5 / GLÁNDULA M16X1,5 00078
grey end caps / tapas finales gris		WATERPROOF CO- UPLER / EMPALME ESTANCO 42702
HR-LINE 1384		WATERPROOF SPLITTER /CAJA ESTANCA 42703
HR-LINE-OTW 1445		O-RING 00141
HR-LINE-Z 00301		



Diseñado para obtener un grado IP67 impermeable.
Resistente al tránsito peatonal y vial.

APLICACIÓN

- construcción de luminarias estancas, en suelo adentro y afuera de edificios (pasarelas, aparcamientos, calzadas).

MONTAJE

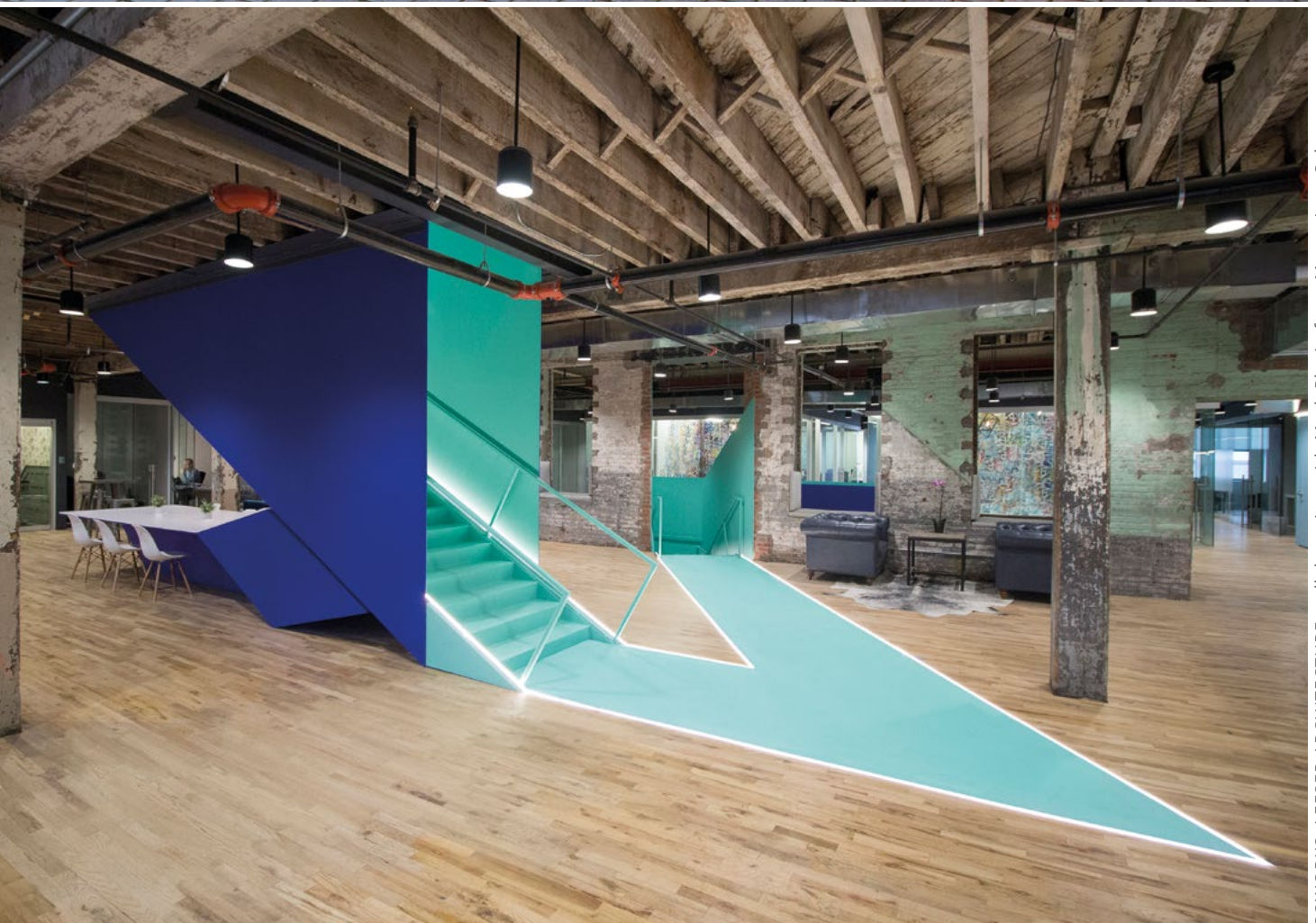
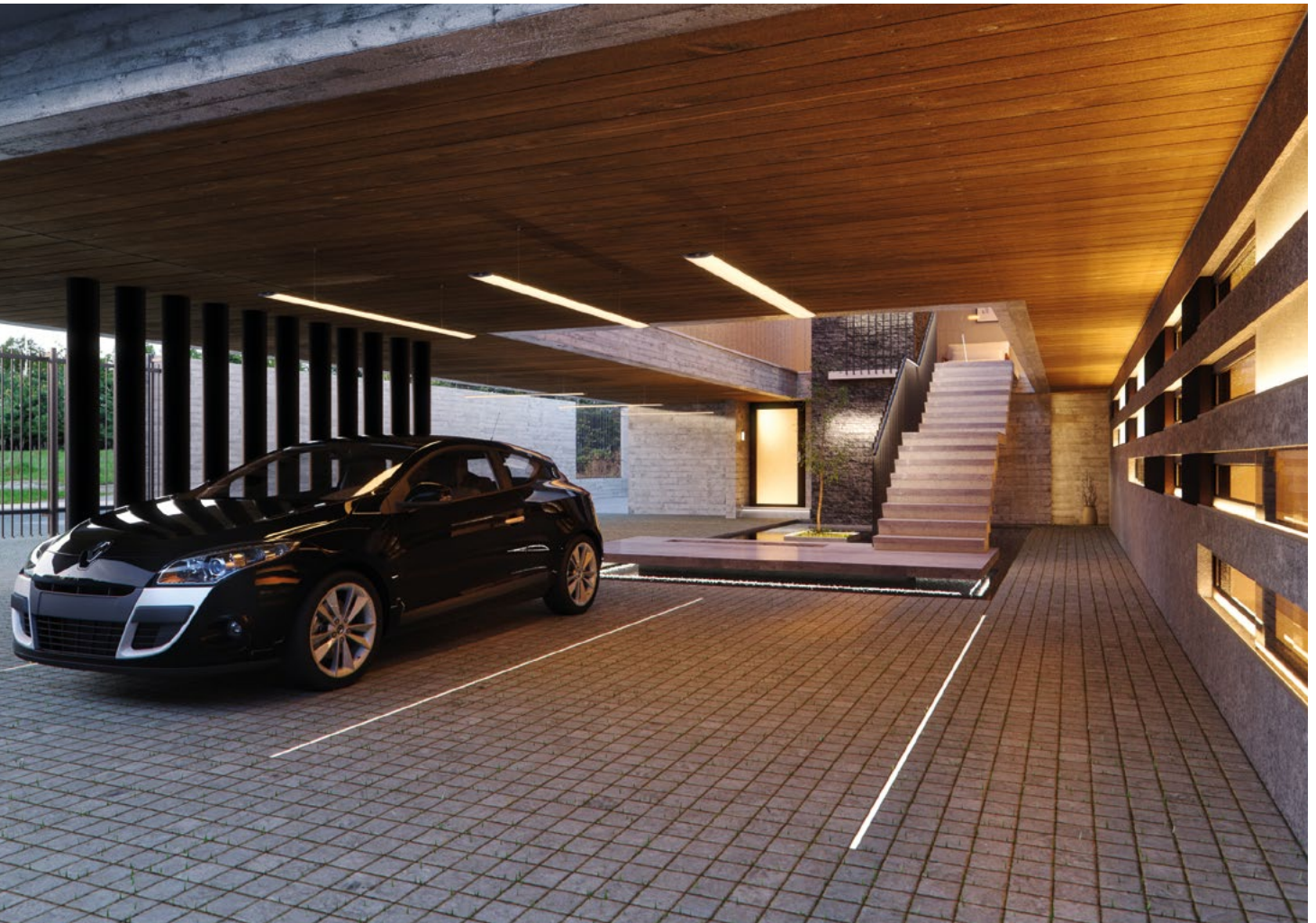
- montado sobre la espuma espaciadora en un hueco preparado en la superficie endurecida (p.ej. adoquines).
- el hueco restante es rellenado de arena.

INFORMACIÓN ADICIONAL

- las glándulas dedicadas deben ser utilizadas para la aplicación correcta del perfil.
- los divisores y los acopladores herméticos se utilizan para funcionar los cables que accionan el accesorio ligero en la tierra.

UBER, ARCHITECT: STUDIO O+A, LIGHTING DESIGN: HLB LIGHTING DESIGN, PHOTOGRAPHY: JASPER SANIDAD





COWORKS, LEESER ARCHITECTURE, collaboration with Mark Plavin from Metro Area Sales

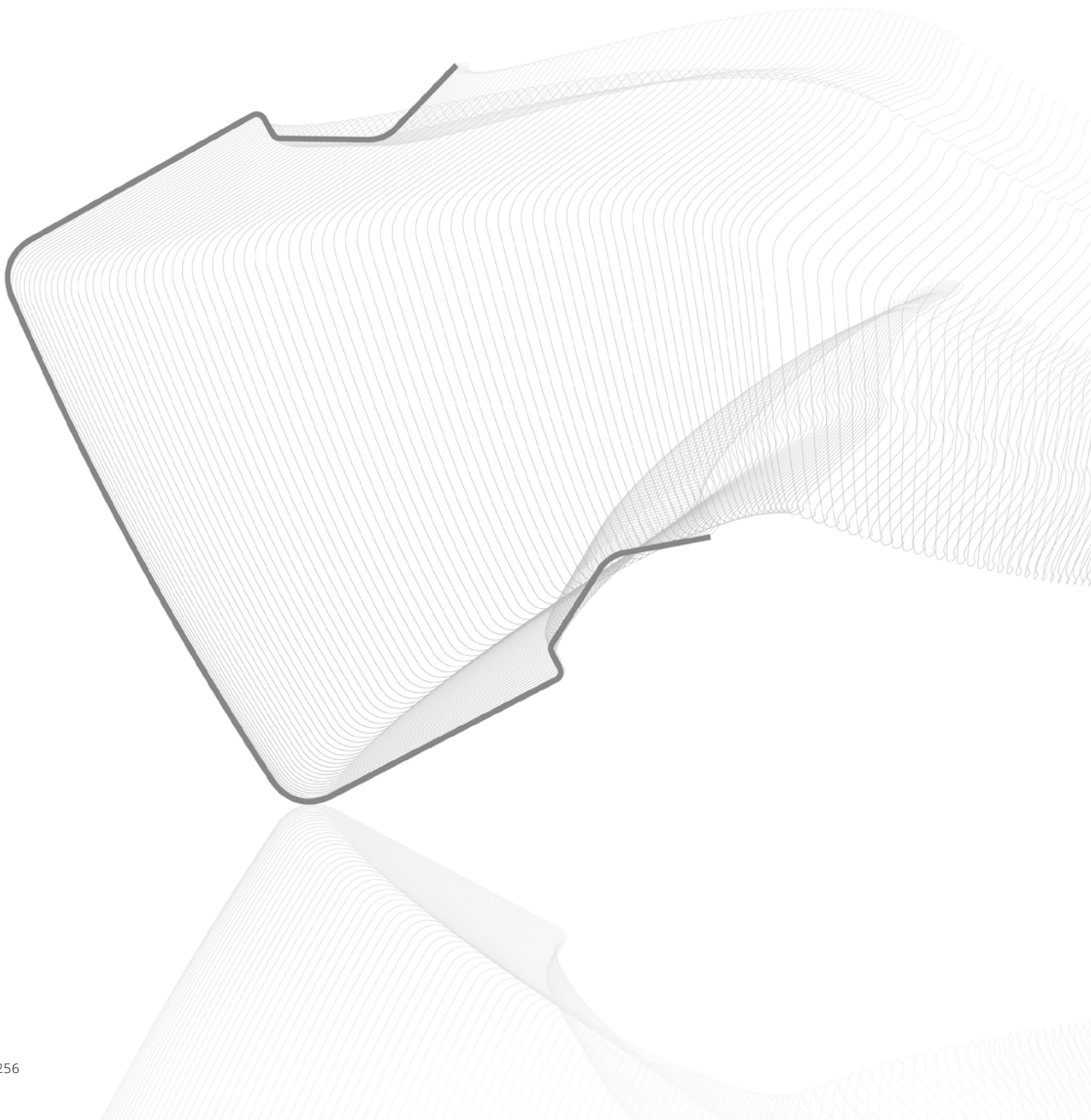


COVERS

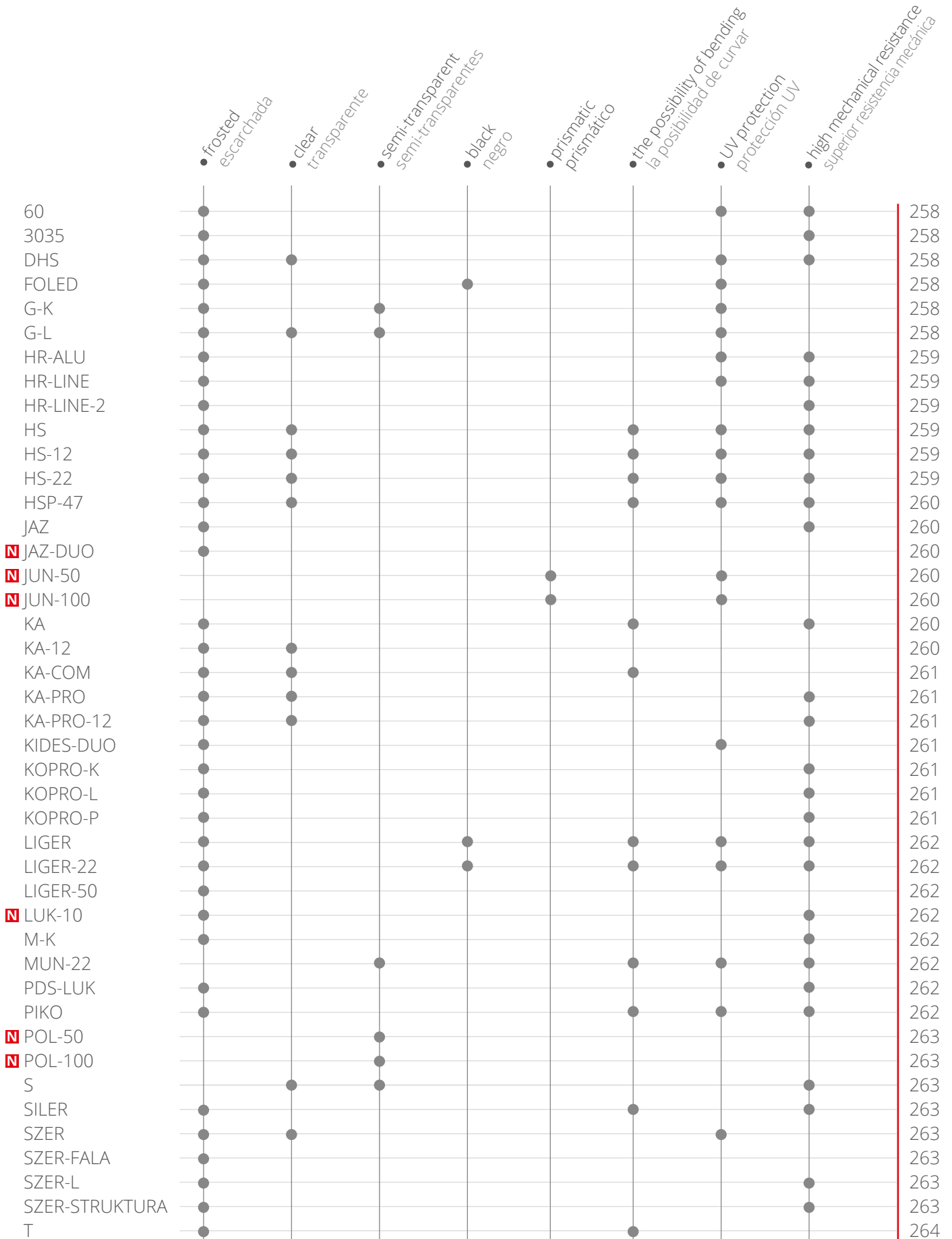
Their primary function is to close the fixture and protect the LED strip as a light source. The covers are offered in three basic versions: frosted, clear and semitransparent. They have a variety of surface textures, cross-sections and light permeability, which gives a variety of lighting effects.

DIFUSORES

Accesorios básicos: difusores y tapas finales - su función principal es la de dar un acabado óptimo a la luminaria, además de proteger la tira de LED instalada en el interior del perfil. Los difusores se ofrecen en tres versiones: opal, transparente y semi-transparente. Existe una amplia gama de texturas, secciones transversales y porosidades, que brindan a ofrecer diferentes efectos de luz.



Cover features / Características de los difusores



Covers / Difusores



60 frosted / escarchada

REF. 17075

length / longitud:
39.4" / 1m, 78.7" / 2m, 118" / 3m
material / material: PC

- ✓ UV protection / protección UV (increased / aumentado)*
- ✓ high mechanical resistance / superior resistencia

for extrusions / para perfiles: STEP



3035 frosted / escarchada

REF. 17141

length / longitud:
39.4" / 1m, 78.7" / 2m, 118" / 3m
material / material: PC

- ✓ UV protection / protección UV (increased / aumentado)*
- ✓ high mechanical resistance / superior resistencia

for extrusions / para perfiles: 3035, 3035-O, 3035-KOZE



DHS frosted / escarchada

REF. 17052

length / longitud:
39.4" / 1m, 78.7" / 2m, 118" / 3m
material / material: PC

- ✓ UV protection / protección UV
- ✓ high mechanical resistance / superior resistencia

for extrusions / para perfiles: DES, GLADES, KIDES, KIDES-DUO, OBIT



DHS clear / transparente

REF. 17063

length / longitud:
39.4" / 1m, 78.7" / 2m, 118" / 3m
material / material: PC

- ✓ UV protection / protección UV
- ✓ high mechanical resistance / superior resistencia

for extrusions / para perfiles: DES, GLADES, KIDES, KIDES-DUO, OBIT



FOLED frosted / escarchada

REF. 17047

length / longitud:
39.4" / 1m, 78.7" / 2m, 118" / 3m
material / material: PMMA

- ✓ UV protection / protección UV

for extrusions / para perfiles: FOLED, FOLED-SUF, FOLED-BOK



FOLED black / negro

REF. 17045

length / longitud:
39.4" / 1m, 78.7" / 2m, 118" / 3m
material / material: PMMA

- ✓ UV protection / protección UV

for extrusions / para perfiles: FOLED, FOLED-SUF, FOLED-BOK



G-K frosted / escarchada

REF. 17007

length / longitud:
39.4" / 1m, 78.7" / 2m, 118" / 3m
material / material: PMMA

- ✓ UV protection / protección UV

for extrusions / para perfiles: GIZA, KOZUS-CR, LIPOD, OPAC-30



G-K semi-transparent / semitransparente

REF. 00415

length / longitud:
39.4" / 1m, 78.7" / 2m, 118" / 3m
material / material: PMMA

- ✓ UV protection / protección UV

for extrusions / para perfiles: GIZA, KOZUS-CR, LIPOD, OPAC-30



G-L frosted / escarchada

REF. 00413

length / longitud:
39.4" / 1m, 78.7" / 2m, 118" / 3m
material / material: PMMA

- ✓ UV protection / protección UV

for extrusions / para perfiles: GIZA, KOZUS-CR, LIPOD, OPAC-30



G-L semi-transparent / semitransparente

REF. 17008

length / longitud:
39.4" / 1m, 78.7" / 2m, 118" / 3m
material / material: PMMA

- ✓ UV protection / protección UV

for extrusions / para perfiles: GIZA, KOZUS-CR, LIPOD, OPAC-30

Covers / Difusores



G-L clear / transparente

REF. 17006

length / longitud:
39.4" / 1m, 78.7" / 2m, 118" / 3m
material / material: PMMA

- ✓ UV protection / protección UV

for extrusions / para perfiles: KOZUS-CR, LIPOD, OPAC-30, GIZA



HR-ALU frosted / escarchada

REF. 0945

length / longitud:
39.4" / 1m, 78.7" / 2m, 118" / 3m
material / material: PC

- ✓ UV protection / protección UV
- ✓ high mechanical resistance / superior resistencia

for extrusions / para perfiles: HR-ALU



HR-LINE frosted / escarchada

REF. 1316

length / longitud:
39.4" / 1m, 78.7" / 2m, 118" / 3m
material / material: PC

- ✓ UV protection / protección UV
- ✓ high mechanical resistance / superior resistencia

for extrusions / para perfiles: HR-LINE



HR-LINE-2 frosted / escarchada

REF. 17151

length / longitud:
39.4" / 1m, 78.7" / 2m, 118" / 3m
material / material: PC

- ✓ UV protection / protección UV (increased / aumentado)*
- ✓ high mechanical resistance / superior resistencia

for extrusions / para perfiles: HR-LINE



HS frosted / escarchada

REF. 1369

length / longitud: 39.4" / 1m, 39.5" / 1.05m,
39.7" / 1.10m, 78.7" / 2m, 118" / 3m
material / material: PC

- ✓ UV protection / protección UV
- ✓ high mechanical resistance / superior resistencia
- ✓ to use with bent extrusions / la posibilidad de curvar

for extrusions / para perfiles: 45-16, 45-ALU, DES, GLAD-45, KOZMA, KUBIK-45, LIT-L, MICRO-ALU, MICRO-H, MICRO-K, NISA-KON, NISA-KRA, NISA-NI, NISA-PLA, OBIT, OLEK, OPK-4, PDS-4-ALU, PDS-4-K, PDS-H, PDS-O, PDS-ZM, POLI, POR, PULA, STEP, MOD-100, MOD-50



HS clear / transparente

REF. 1370

length / longitud: 39.4" / 1m, 39.5" / 1.05m, 39.7" /
1.10m, 78.7" / 2m, 118" / 3m
material / material: PC

- ✓ UV protection / protección UV
- ✓ high mechanical resistance / superior resistencia
- ✓ to use with bent extrusions / la posibilidad de curvar

for extrusions / para perfiles: 45-16, 45-ALU, DES, GLAD-45, KOZMA, KUBIK-45, LIT-L, MICRO-ALU, MICRO-H, MICRO-K, NISA-KON, NISA-KRA, NISA-NI, NISA-PLA, OBIT, OLEK, OPK-4, PDS-4-ALU, PDS-4-K, PDS-H, PDS-O, PDS-ZM, POLI, POR, PULA, STEP, MOD-100, MOD-50



HS-12 frosted / escarchada

REF. 00157

length / longitud:
39.4" / 1m, 78.7" / 2m, 118" / 3m
material / material: PC

- ✓ UV protection / protección UV
- ✓ high mechanical resistance / superior resistencia
- ✓ to use with bent extrusions / la posibilidad de curvar

for extrusions / para perfiles: PAC-ALU, STOS-ALU, TRIADA, TRIADA-K, KOZMA



HS-12 clear / transparente

REF. 00158

length / longitud:
39.4" / 1m, 78.7" / 2m, 118" / 3m
material / material: PC

- ✓ UV protection / protección UV
- ✓ high mechanical resistance / superior resistencia
- ✓ to use with bent extrusions / la posibilidad de curvar

for extrusions / para perfiles: PAC-ALU, STOS-ALU, TRIADA, TRIADA-K



HS-22 frosted / escarchada

REF. 17011

length / longitud:
39.4" / 1m, 78.7" / 2m, 118" / 3m
material / material: PC

- ✓ UV protection / protección UV
- ✓ high mechanical resistance / superior resistencia
- ✓ to use with bent extrusions / la posibilidad de curvar

for extrusions / para perfiles: GIZA-LL, GIZA, KIDES-DUO, KOZEL, KOZUS, KOZUS-CR, LARKO, LESTO, LIPOD, LOC-30, LOKOM, OPAC-30, STEPUS, WERKIN



HS-22 clear / transparente

REF. 17022

length / longitud:
39.4" / 1m, 78.7" / 2m, 118" / 3m
material / material: PC

- ✓ UV protection / protección UV
- ✓ high mechanical resistance / superior resistencia
- ✓ to use with bent extrusions / la posibilidad de curvar

for extrusions / para perfiles: GIZA-LL, GIZA, KIDES-DUO, KOZEL, KOZUS, KOZUS-CR, LARKO, LESTO, LIPOD, LOC-30, LOKOM, OPAC-30, STEPUS, WERKIN

Covers / Difusores



HSP-47 frosted / escarchada

REF. 17051

length / longitud:
39.4" / 1m, 78.7" / 2m, 118" / 3m
material / material: PC

- ✓ UV protection / protección UV
- ✓ high mechanical resistance / superior resistencia

for extrusions / para perfiles: INTER, IDOL, IKON, IMET



HSP-47 clear / transparente

REF. 17062

length / longitud:
39.4" / 1m, 78.7" / 2m, 118" / 3m
material / material: PC

- ✓ UV protection / protección UV
- ✓ high mechanical resistance / superior resistencia

for extrusions / para perfiles: INTER, IKON, IDOL, IMET



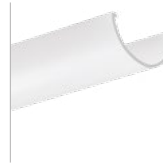
JAZ frosted / escarchada

REF. 17162V1

length / longitud:
39.4" / 1m, 78.7" / 2m, 118" / 3m
material / material: PC

- ✓ UV protection / protección UV (increased / aumentado)*
- ✓ high mechanical resistance / superior resistencia

for extrusions / para perfiles: JAZ



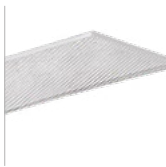
N JAZ-DUO frosted / escarchada

REF. 17163

length / longitud:
39.4" / 1m, 78.7" / 2m, 118" / 3m
material / material: PC

- ✓ UV protection / protección UV protection

for extrusions / para perfiles: JAZ-DUO



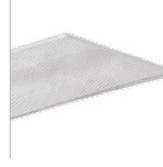
N JUN-50 prismatic / prismático

REF. 17056_1.5

length / longitud: 59.05" / 1.5m
material / material: PMMA

- ✓ UV protection / protección UV
- ✓ UGR below 19 / UGR inferior a 19

for extrusions / para perfiles: MOD-50, MOD-KOZE-50



N JUN-100 prismatic / prismático

REF. 17165_1.5

length / longitud: 59.05" / 1.5m
material / material: PMMA

- ✓ UV protection / protección UV
- ✓ UGR below 19 / UGR inferior a 19

for extrusions / para perfiles: MOD-100, MOD-KOZE-100



KA frosted / escarchada

REF. 17035

length / longitud:
39.4" / 1m, 78.7" / 2m, 118" / 3m
material / material: PC

- ✓ high mechanical resistance / superior resistencia
- ✓ to use with bent extrusions / la posibilidad de curvar

for extrusions / para perfiles: 45-16, 45-ALU, DES, GLAD-45, KOZMA, KUBIK-45, LIT-L, MICRO-ALU, MICRO-H, MICRO-K, NISA-KON, NISA-KRA, NISA-NI, NISA-PLA, OBIT, OLEK, OPK-4, PDS-4-ALU, PDS-4-K, PDS-H, PDS-O, PDS-ZM, POLI, POR, PULA, STEP, MOD-100, MOD-50



KA clear / transparente

REF. 17036

length / longitud:
39.4" / 1m, 78.7" / 2m, 118" / 3m
material / material: PC

- ✓ high mechanical resistance / superior resistencia
- ✓ to use with bent extrusions / la posibilidad de curvar

for extrusions / para perfiles: 45-16, 45-ALU, DES, GLAD-45, KOZMA, KUBIK-45, LIT-L, MICRO-ALU, MICRO-H, MICRO-K, NISA-KON, NISA-KRA, NISA-NI, NISA-PLA, OBIT, OLEK, OPK-4, PDS-4-ALU, PDS-4-K, PDS-H, PDS-O, PDS-ZM, POLI, POR, PULA, STEP, MOD-100, MOD-50



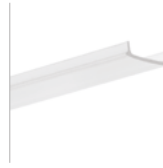
KA-12 frosted / escarchada

REF. 17078

length / longitud:
39.4" / 1m, 78.7" / 2m, 118" / 3m
material / material: PC

- ✓ high mechanical resistance / superior resistencia
- ✓ to use with bent extrusions / la posibilidad de curvar

for extrusions / para perfiles: PAC-ALU, STOS-ALU, TRIADA, TRAIIDA-K



KA-12 clear / transparente

REF. 17079

length / longitud:
39.4" / 1m, 78.7" / 2m, 118" / 3m
material / material: PC

- ✓ high mechanical resistance / superior resistencia
- ✓ to use with bent extrusions / la posibilidad de curvar

for extrusions / para perfiles: PAC-ALU, STOS-ALU, TRIADA, TRAIIDA-K

Covers / Difusores



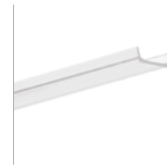
KA-COM frosted / escarchada

REF. 17121

length / longitud:
39.4" / 1m, 78.7" / 2m, 118" / 3m
material / material: PVC

- ✓ to use with bent extrusions / la posibilidad de curvar

for extrusions / para perfiles: 45-ALU, 45-16, GLAD-45, KOZMA, KUBIK-45, LIT-L, MICRO-ALU, MICRO-H, OBIT, OLEK, ONISA, OPK-4, PDS-4-ALU, PDS-4-K, PDS-H, PDS-O, PDS-ZM, POLI, POR, PULA, STEP, MOD-100, MOD-50



KA-COM clear / transparente

REF. 17122

length / longitud:
39.4" / 1m, 78.7" / 2m, 118" / 3m
material / material: PVC

- ✓ to use with bent extrusions / la posibilidad de curvar

for extrusions / para perfiles: 45-ALU, 45-16, GLAD-45, KOZMA, KUBIK-45, LIT-L, MICRO-ALU, MICRO-H, OBIT, OLEK, ONISA, OPK-4, PDS-4-ALU, PDS-4-K, PDS-H, PDS-O, PDS-ZM, POLI, POR, PULA, STEP, MOD-100, MOD-50



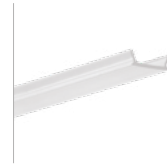
KA-PRO frosted / escarchada

REF. 17064

length / longitud:
39.4" / 1m, 78.7" / 2m, 118" / 3m
material / material: PC

- ✓ good light diffusion / buena difusión de luz
- ✓ easily mounted by snapping into place / Se monta fácilmente encajándolo en su lugar
- ✓ high mechanical resistance / superior resistencia

for extrusions / para perfiles: 45-ALU, 45-16, GLAD-45, KOZMA, KUBIK-45, LIT-L, MICRO-ALU, MICRO-H, OBIT, OLEK, ONISA, OPK-4, PDS-4-ALU, PDS-4-K, PDS-H, PDS-O, PDS-ZM, POLI, POR, PULA, STEP, MOD-100, MOD-50



KA-PRO clear / transparente

REF. 17065

length / longitud:
39.4" / 1m, 78.7" / 2m, 118" / 3m
material / material: PC

- ✓ easily mounted by snapping into place / se monta fácilmente encajándolo en su lugar
- ✓ high mechanical resistance / superior resistencia

for extrusions / para perfiles: 45-16, 45-ALU, GLAD-45, KOZMA, KUBIK-45, LIT-L, MICRO-ALU, MICRO-H, OBIT, OLEK, ONISA, OPK-4, PDS-4-ALU, PDS-4-K, PDS-H, PDS-O, PDS-ZM, POLI, POR, PULA, STEP, MOD-100, MOD-50



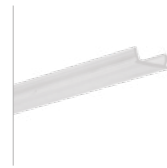
KA-PRO-12 frosted / escarchada

REF. 17066

length / longitud:
39.4" / 1m, 78.7" / 2m, 118" / 3m
material / material: PC

- ✓ good light diffusion / buena difusión de luz
- ✓ easily mounted by snapping into place / se monta fácilmente encajándolo en su lugar
- ✓ high mechanical resistance / superior resistencia

for extrusions / para perfiles: PAC-ALU, STOS-ALU, TRIADA, TRIADA-K



KA-PRO-12 clear / transparente

REF. 17067

length / longitud:
39.4" / 1m, 78.7" / 2m, 118" / 3m
material / material: PC

- ✓ easily mounted by snapping into place / se monta fácilmente encajándolo en su lugar
- ✓ high mechanical resistance / superior resistencia

for extrusions / para perfiles: PAC-ALU, STOS-ALU, TRIADA, TRIADA-K



KIDES-DUO semi-transparent / semitransparente

REF. 17131

length / longitud:
39.4" / 1m, 78.7" / 2m, 118" / 3m
material / material: PMMA

- ✓ UV protection / protección UV

for extrusions / para perfiles: KIDES-DUO



KOPRO-K frosted / escarchada

REF. 17093

length / longitud:
39.4" / 1m, 78.7" / 2m, 118" / 3m
material / material: PC

- ✓ UV protection / protección UV (increased / aumentado)*
- ✓ high mechanical resistance / superior resistencia

for extrusions / para perfiles: KOPRO



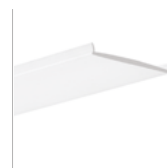
KOPRO-L frosted / escarchada

REF. 17092

length / longitud:
39.4" / 1m, 78.7" / 2m, 118" / 3m
material / material: PC

- ✓ UV protection / protección UV (increased / aumentado)*
- ✓ high mechanical resistance / superior resistencia

for extrusions / para perfiles: KOPRO-30, KOPRO



KOPRO-P frosted / escarchada

REF. 17091

length / longitud:
39.4" / 1m, 78.7" / 2m, 118" / 3m
material / material: PC

- ✓ UV protection / protección UV (increased / aumentado)*
- ✓ high mechanical resistance / superior resistencia

for extrusions / para perfiles: KOPRO-30, KOPRO

Covers / Difusores



LIGER frosted / escarchada

REF. 17031

length / longitud: 39.4" / 1m, 39.5" / 1.05m,
78.7" / 2m, 118" / 3m, 393" / 10m
material / material: PC

- ✓ UV protection / protección UV (increased / aumentado)*
- ✓ high mechanical resistance / superior resistencia
- ✓ to use with bent extrusions / la posibilidad de curvar

for extrusions / para perfiles: 45-16, 45-ALU, DES, GLAD-45, KOZMA, KUBIK-45, MICRO-ALU, MICRO-H, MICRO-K, OLEK, OPK-4, PDS-4-ALU, PDS-4-K, PDS-H, PDS-O, PDS-ZM, POLI, POR, PULA, STEP, MOD-100, MOD-50



LIGER black / negro

REF. 17040

length / longitud:
39.4" / 1m, 78.7" / 2m, 118" / 3m
material / material: PC

- ✓ UV protection / protección UV (increased / aumentado)*
- ✓ high mechanical resistance / superior resistencia
- ✓ to use with bent extrusions / la posibilidad de curvar

for extrusions / para perfiles: 45-16, 45-ALU, DES, GLAD-45, KOZMA, KUBIK-45, MICRO-ALU, MICRO-H, MICRO-K, OLEK, OPK-4, PDS-4-ALU, PDS-4-K, PDS-H, PDS-O, PDS-ZM, POLI, POR, PULA, STEP, MOD-100, MOD-50



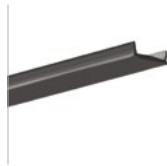
LIGER-22 frosted / escarchada

REF. 17032V1

length / longitud:
39.4" / 1m, 78.7" / 2m, 118" / 3m
material / material: PC

- ✓ UV protection / protección UV (increased / aumentado)*
- ✓ high mechanical resistance / superior resistencia
- ✓ to use with bent extrusions / la posibilidad de curvar

for extrusions / para perfiles: GIZA-LL, KOZUS-CR, GIZA, LIPOD, LOKOM, LARKO, LESTO, OPAC-30, LOC-30, KOZEL, KOZUS, KIDES-DUO, STEPUS, WERKIN



LIGER-22 black / negro

REF. 17044

length / longitud:
39.4" / 1m, 78.7" / 2m, 118" / 3m
material / material: PMMA

- ✓ UV protection / protección UV
- ✓ high mechanical resistance / superior resistencia
- ✓ to use with bent extrusions / la posibilidad de curvar

for extrusions / para perfiles: GIZA, GIZA-LL, KIDES-DUO, KOZEL, KOZUS, KOZUS-CR, LESTO, LIPOD, LOC-30, LOKOM, OPAC-30, STEPUS, WERKIN



LIGER-50 frosted / escarchada

REF. 17086

length / longitud:
39.4" / 1m, 78.7" / 2m, 118" / 3m
material / material: PC

- ✓ UV protection / protección UV (increased / aumentado)*
- ✓ high mechanical resistance / superior resistencia
- ✓ to use with bent extrusions / la posibilidad de curvar

for extrusions / para perfiles: LARKO-50, KOZEL-50, KOZUS-50



LUK-10 frosted / escarchada

REF. 17164

length / longitud:
39.4" / 1m, 78.7" / 2m, 118" / 3m
material / material: PMMA

- ✓ UV protection / protección UV
- ✓ high mechanical resistance / superior resistencia

for extrusions / para perfiles: PIKO-O



M-K frosted / escarchada

REF. 17038

length / longitud:
39.4" / 1m, 78.7" / 2m, 118" / 3m
material / material: PC

- ✓ UV protection / protección UV (increased / aumentado)*
- ✓ high mechanical resistance / superior resistencia

for extrusions / para perfiles: MICRO-ALU



MUN-22 semi-transparent / semitransparente

REF. 17042

length / longitud:
39.4" / 1m, 78.7" / 2m, 118" / 3m
material / material: PC

- ✓ UV protection / protección UV (increased / aumentado)*
- ✓ high mechanical resistance / superior resistencia
- ✓ to use with bent extrusions / la posibilidad de curvar

for extrusions / para perfiles: GIZA, GIZA-LL, KIDES-DUO, KOZEL, KOZUS, LARKO, LESTO, LIPOD, LOC-30, LOKOM, OPAC-30, STEPUS, WERKIN



PDS-LUK frosted / escarchada

REF. 17076

length / longitud:
39.4" / 1m, 78.7" / 2m, 118" / 3m
material / material: PC

- ✓ UV protection / protección UV (increased / aumentado)*
- ✓ high mechanical resistance / superior resistencia

for extrusions / para perfiles: PDS-O, OLEK, KUBIK-45



PIKO frosted / escarchada

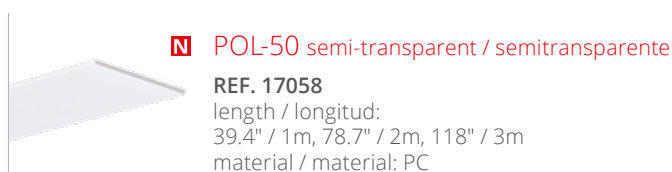
REF. 17034

length / longitud:
39.4" / 1m, 78.7" / 2m, 118" / 3m
material / material: PMMA

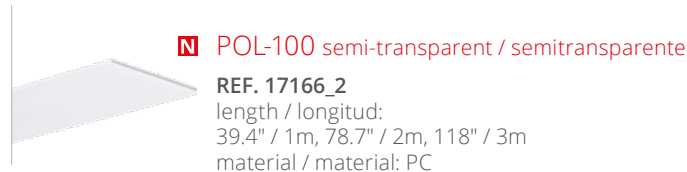
- ✓ UV protection / protección UV
- ✓ high mechanical resistance / superior resistencia
- ✓ to use with bent extrusions / la posibilidad de curvar

for extrusions / para perfiles: LINO, PIKO, KOZEL-10

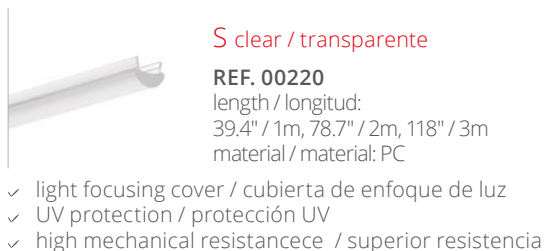
Covers / Difusores



for extrusions / para perfiles: MOD-50, MOD-KOZE-50



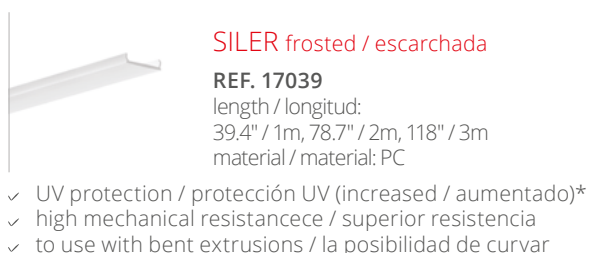
for extrusions / para perfiles: MOD-100, MOD-KOZE-100



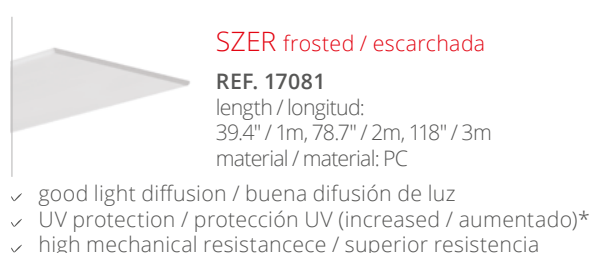
for extrusions / para perfiles: REGULOR



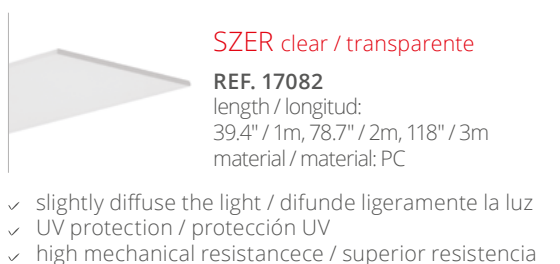
for extrusions / para perfiles: REGULOR



for extrusions / para perfiles: SILER



for extrusions / para perfiles: SEPOD, SEKOMA, SEKODU



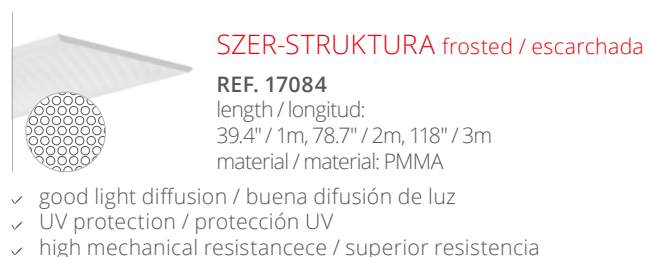
for extrusions / para perfiles: SEPOD, SEKOMA, SEKODU



for extrusions / para perfiles: SEPOD, SEKOMA, SEKODU



for extrusions / para perfiles: SEPOD, SEKOMA, SEKODU



for extrusions / para perfiles: SEPOD, SEKOMA, SEKODU

Covers / Difusores



T frosted / escarchada

REF. 17004

length / longitud: 39.4" / 1m, 78.7" / 2m
material / material: PP

✓ to use with bent extrusions / la posibilidad de curvar
for extrusions / para perfiles: TAMI, TAKO, TAN-C5, TOST

Masking covers and protective inserts / Cubiertas protectoras e insertos protectores

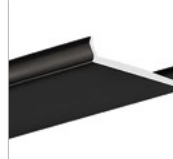


MP-22 masking cover / enmascaramiento

REF. 17167

length / longitud: 9.8" / 0.25m, 39.4" / 1m
material / material: PC

for extrusions / para perfiles: GIZA, GIZA-LL, KIDES-DUO, KOZEL,
KOZUS, KOZUS-CR, LESTO, LIPOD, LOC-30, LOKOM, OPAC-30,
STEPUS, WERKIN



MP-22 masking cover / enmascaramiento

REF. 17167L9005

length / longitud: 9.8" / 0.25m, 39.4" / 1m
material / material: PC

for extrusions / para perfiles: GIZA, GIZA-LL, KIDES-DUO, KOZEL,
KOZUS, KOZUS-CR, LESTO, LIPOD, LOC-30, LOKOM, OPAC-30,
STEPUS, WERKIN



MP-22 masking cover / enmascaramiento

REF. 17167L9010

length / longitud: 9.8" / 0.25m, 39.4" / 1m
material / material: PC

for extrusions / para perfiles: GIZA, GIZA-LL, KIDES-DUO, KOZEL,
KOZUS, KOZUS-CR, LESTO, LIPOD, LOC-30, LOKOM, OPAC-30,
STEPUS, WERKIN



REFLEX 16-60 reflector / reflector

REF. 17003

length / longitud: 78.7" / 2m
material / material: PC

for extrusions / para perfiles: MOD-50, MOD-100



N

TECH-10 protective insert / inserto protector

REF. 17126

length / longitud:
39.4" / 1m, 78.7" / 2m, 118" / 3m
material / material: PVC

for extrusions / para perfiles: KOZEL-10



TECH-22 protective insert / inserto protector

REF. 17124_2

length / longitud:
39.4" / 1m, 78.7" / 2m, 118" / 3m
material / material: PVC

for extrusions / para perfiles: KOZEL, KOZUS, KOZUS-CR



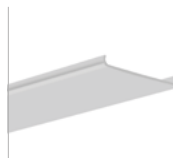
N

TECH-28 protective insert / inserto protector

REF. 17168

length / longitud:
39.4" / 1m, 78.7" / 2m, 118" / 3m
material / material: PE

for extrusions / para perfiles: TEKNIK-ZM-TK



TECH-50 protective insert / inserto protector

REF. 17125_2

length / longitud:
39.4" / 1m, 78.7" / 2m, 118" / 3m
material / material: PVC

for extrusions / para perfiles: KOZEL-50, KOZUS-50

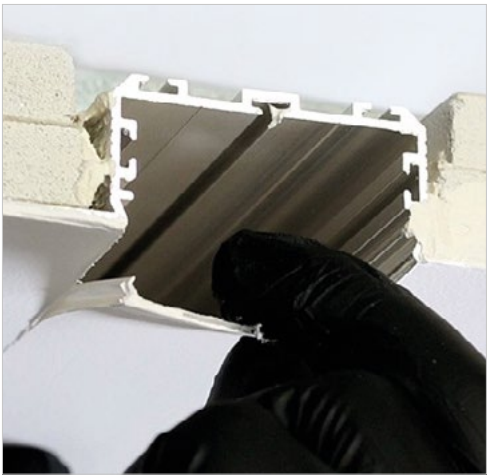


TECH-KA protective insert / inserto protector

REF. 17123

length / longitud:
39.4" / 1m, 78.7" / 2m, 118" / 3m
material / material: PVC

for extrusions / para perfiles: KOZMA



END CAPS

The end caps are white, gray or metallized. On request, they can be painted in RAL colors. End caps offering additional functions beyond the aesthetics are also available and include adjustable end caps with power transmission, microswitch end caps, or end caps with cable openings.

TAPAS FINALES

Tapas finales blancas, grises o acabado efecto metalizado. Bajo pedido, pueden lacarse en el color indicado de acuerdo con la clasificación de la gama de colores de la paleta RAL. Existen además modelos de tapas que ofrecen funciones más allá de las estéticas: tapas electrificables (con conector para llevar la electrificación a la tira de LED), tapas preparadas para instalar microinterruptores y tapas con agujero para salida de cable.



End caps / Tapas finales



3035 grey / gris

REF. 24273
material / material: ABS
for extrusions / para perfiles:
3035



3035-O grey / gris

REF. 24274
material / material: ABS
for extrusions / para perfiles:
3035-O, 3035-KOZE



45-16 grey / gris

REF. 24206
material / material: PP
for extrusions / para perfiles:
45-16



45-ALU grey / gris

REF. 1383
material / material: PP
for extrusions / para perfiles:
45-ALU



45-ALU black / negro

REF. 24070
material / material: PP
for extrusions / para perfiles:
for extrusions / para perfiles: 45-ALU
UV protection / protección UV



45-ALU white / blanco

REF. 20003
material / material: PP
for extrusions / para perfiles:
45-ALU



45-ALU-MW grey / gris

REF. 00030
material / material: PP
for extrusions / para perfiles:
45-ALU



45-ALU-MW white / blanco

REF. 22003
material / material: PP
for extrusions / para perfiles:
45-ALU



45-ALU-OTW grey / gris

REF. 1440
material / material: PP
for extrusions / para perfiles:
45-ALU



45-ALU-OTW black / negro

REF. 24085
material / material: PP
for extrusions / para perfiles:
45-ALU



45-ALU-OTW white / blanco

REF. 21003
material / material: PP
for extrusions / para perfiles:
45-ALU



45-ALU-OTW-MW grey / gris

REF. 00031
material / material: PP
for extrusions / para perfiles:
45-ALU



45-ALU-OTW-MW black / negro

REF. 24163
material / material: PP
for extrusions / para perfiles:
45-ALU



45-ALU-OTW-MW white / blanco

REF. 23003
material / material: PP
for extrusions / para perfiles:
45-ALU



BOX grey / gris

REF. 00314
material / material: PP
for extrusions / para perfiles:
BOX



DES

REF. 42616
material / material: TPE+SS+AL
for extrusions / para perfiles:
GLADES, DES



DESIN metalized / metalizado

REF. 24151
material / material: PP
for extrusions / para perfiles:
GLADES, DES
UV protection / protección UV



EX

REF. 0963
material / material: SS
for extrusions / para perfiles:
EX-ALU
UV protection / protección UV



EX-3D

REF. 0962
material / material: PU
for extrusions / para perfiles:
EX-ALU



EX-3D-OTW

REF. 1452
material / material: PU
for extrusions / para perfiles:
EX-ALU



FOLED-W white / blanco

REF. 24277
material / material: PMMA
for extrusions / para perfiles:
FOLED, FOLED-BOK, FOLED-SUF
UV protection / protección UV



FOLED-W black / negro

REF. 24285
material / material: PMMA
for extrusions / para perfiles:
FOLED, FOLED-BOK, FOLED-SUF
UV protection / protección UV



GIL grey / gris

REF. 24029
material / material: PP
for extrusions / para perfiles:
GIZA



GIL metalized / metalizado

REF. 24035
material / material: PP
for extrusions / para perfiles:
GIZA
UV protection / protección UV



GIZA grey / gris

REF. 24007
material / material: PP
for extrusions / para perfiles:
GIZA



GIZA metalized / metalizado

REF. 24131
material / material: PP
for extrusions / para perfiles:
GIZA
UV protection / protección UV



GIZA-LL grey / gris

REF. 24281
material / material: ABS
for extrusions / para perfiles:
GIZA-LL



GIZAT grey / gris

REF. 24030
material / material: PP
for extrusions / para perfiles:
GIZA



GIZAT metalized / metalizado

REF. 24036
material / material: PP
for extrusions / para perfiles:
GIZA
UV protection / protección UV



GLAD-45 grey / gris

REF. 24104
material / material: PP
for extrusions / para perfiles:
GLAD-45



GLAD-45-OTW grey / gris

REF. 24157
material / material: PP
for extrusions / para perfiles:
GLAD-45



HR-ALU grey / gris
























REF. 00010
material / material: PP
for extrusions / para perfiles:
HR-ALU



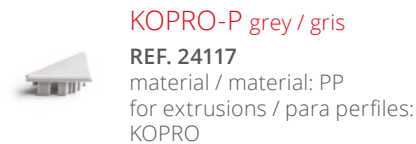
HR-ALU-OTW grey / gris

REF. 00347
material / material: PP
for extrusions / para perfiles:
HR-ALU

End caps / Tapas finales

 <p>HR-LINE grey / gris REF. 1384 material / material: PP for extrusions / para perfiles: HR-LINE</p>	 <p>HR-LINE-OTW grey / gris REF. 1445 material / material: PP for extrusions / para perfiles: HR-LINE</p>	 <p>HR-LINE-STN REF. 24199 material / material: S for extrusions / para perfiles: HR-LINE UV protection / protección UV</p>
 <p>HR-LINE-Z grey / gris REF. 00301 material / material: PP for extrusions / para perfiles: HR-LINE</p>	 <p>IDOL grey / gris REF. 24012 material / material: PP for extrusions / para perfiles: IDOL</p>	 <p>IKON grey / gris REF. 24013 material / material: PP for extrusions / para perfiles: IKON</p>
 <p>IMET-L grey / gris REF. 24017 material / material: PP for extrusions / para perfiles: IMET</p>	 <p>IMET-P grey / gris REF. 24016 material / material: PP for extrusions / para perfiles: IMET</p>	 <p>INTER grey / gris REF. 24011 material / material: PP for extrusions / para perfiles: INTER</p>
 <p>INTER-PLUS grey / gris REF. 24211 material / material: PP for extrusions / para perfiles: INTER</p>	 <p>JAZ grey / gris REF. 24224V1 material / material: PP for extrusions / para perfiles: JAZ</p>	 <p>JAZ-DUO-N grey / gris REF. 42641 material / material: ABS+MTL for extrusions / para perfiles: JAZ-DUO</p>
 <p>JAZ-DUO-N-FI-6.5 grey / gris REF. 42643 material / material: ABS+MTL for extrusions / para perfiles: JAZ-DUO</p>	 <p>JAZ-DUO-N-OTW grey / gris REF. 42644 material / material: ABS+MTL for extrusions / para perfiles: JAZ-DUO</p>	 <p>JAZ-DUO-W grey / gris REF. 42642 material / material: ABS+MTL for extrusions / para perfiles: JAZ-DUO</p>
 <p>KIDES REF. 42617 material / material: TPE+SS+AL for extrusions / para perfiles: KIDES</p>	 <p>KIDES-DUO REF. 42618 material / material: TPE+SS+AL for extrusions / para perfiles: KIDES-DUO</p>	 <p>KIDESIN metalized / metalizado REF. 24152 material / material: PP for extrusions / para perfiles: KIDES UV protection / protección UV</p>
 <p>KIDESIN-DUO metalized / metalizado REF. 24153 material / material: PP for extrusions / para perfiles: KIDES-DUO UV protection / protección UV</p>	 <p>KOMPENSA-K grey / gris REF. 24020 material / material: PP for extrusions / para perfiles: LIPOD, GIZA, OPC-30</p>	 <p>KOMPENSA-L grey / gris REF. 24015 material / material: PP for extrusions / para perfiles: LIPOD, GIZA, OPC-30</p>
 <p>KOPRO-30-L-L grey / gris REF. 24173 material / material: PP for extrusions / para perfiles: KOPRO-30</p>	 <p>KOPRO-30-L-L metalized / metalizado REF. 24177 material / material: PP for extrusions / para perfiles: KOPRO-30 UV protection / protección UV</p>	 <p>KOPRO-30-L-P grey / gris REF. 24172 material / material: PP for extrusions / para perfiles: KOPRO-30</p>
 <p>KOPRO-30-L-P metalized / metalizado REF. 24176 material / material: PP for extrusions / para perfiles: KOPRO-30 UV protection / protección UV</p>	 <p>KOPRO-30-P-L grey / gris REF. 24175 material / material: PP for extrusions / para perfiles: KOPRO-30</p>	 <p>KOPRO-30-P-L metalized / metalizado REF. 24179 material / material: PP for extrusions / para perfiles: KOPRO-30 UV protection / protección UV</p>
 <p>KOPRO-30-P-P grey / gris REF. 24174 material / material: PP for extrusions / para perfiles: KOPRO-30</p>	 <p>KOPRO-30-P-P metalized / metalizado REF. 24178 material / material: PP for extrusions / para perfiles: KOPRO-30 UV protection / protección UV</p>	 <p>KOPRO-K grey / gris REF. 24115 material / material: PP for extrusions / para perfiles: KOPRO-K</p>
 <p>KOPRO-K metalized / metalizado REF. 24221 material / material: PP for extrusions / para perfiles: KOPRO UV protection / protección UV</p>	 <p>KOPRO-L grey / gris REF. 24116 material / material: PP for extrusions / para perfiles: KOPRO</p>	 <p>KOPRO-L metalized / metalizado REF. 24220 material / material: PP for extrusions / para perfiles: KOPRO UV protection / protección UV</p>

End caps / Tapas finales



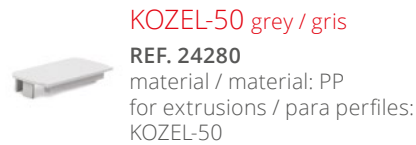
KOPRO-P grey / gris
REF. 24117
 material / material: PP
 for extrusions / para perfiles:
 KOPRO



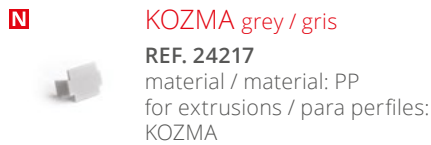
KOPRO-P metalized / metalizado
REF. 24222
 material / material: PP
 for extrusions / para perfiles:
 KOPRO



KOZEL grey / gris
REF. 24034
 material / material: PP
 for extrusions / para perfiles:
 KOZEL



KOZEL-50 grey / gris
REF. 24280
 material / material: PP
 for extrusions / para perfiles:
 KOZEL-50



KOZMA grey / gris
REF. 24217
 material / material: PP
 for extrusions / para perfiles:
 KOZMA



KOZUS grey / gris
REF. 24148
 material / material: PP
 for extrusions / para perfiles:-
 KOZUS, KOZUS-CR



KOZUS-50 grey / gris
REF. 24282
 material / material: PP
 for extrusions / para perfiles:
 KOZUS-50



KRAV-05IN grey / gris
REF. 24308
 material / material: ABS
 for extrusions / para perfiles:
 KRAV-05IN



KRAV-56 grey / gris
REF. 24033
 material / material: PP
 for extrusions / para perfiles:
 KRAV-56



KRAV-810 grey / gris
REF. 24028
 material / material: PP
 for extrusions / para perfiles:
 KRAV-810



LARKO metalized / metalizado
REF. 24102
 material / material: PP
 for extrusions / para perfiles:
 LARKO
 UV protection / protección UV



LARKO-50 grey / gris
REF. 24298
 material / material: PP
 for extrusions / para perfiles:
 LARKO-50



LESTO grey / gris
REF. 24008
 material / material: PP
 for extrusions / para perfiles:
 LESTO



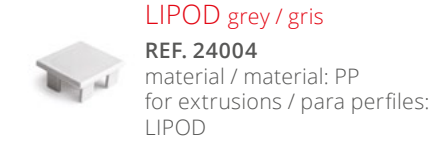
LESTO metalized / metalizado
REF. 24200
 material / material: PP
 for extrusions / para perfiles:
 LESTO
 UV protection / protección UV



LINO grey / gris
REF. 24201
 material / material: PP
 for extrusions / para perfiles:
 LINO



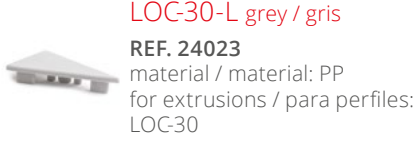
LINO-OTW grey / gris
REF. 24250
 material / material: PP
 for extrusions / para perfiles:
 LINO



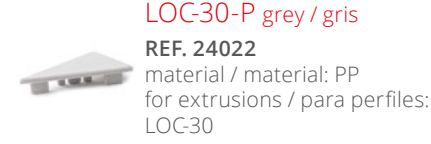
LIPOD grey / gris
REF. 24004
 material / material: PP
 for extrusions / para perfiles:
 LIPOD



LIPOD metalized / metalizado
REF. 24051
 material / material: PP
 for extrusions / para perfiles:
 LIPOD
 UV protection / protección UV



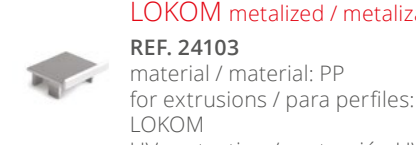
LOC-30-L grey / gris
REF. 24023
 material / material: PP
 for extrusions / para perfiles:
 LOC-30



LOC-30-P grey / gris
REF. 24022
 material / material: PP
 for extrusions / para perfiles:
 LOC-30



LOKOM grey / gris
REF. 24005
 material / material: PP
 for extrusions / para perfiles:
 LOKOM



LOKOM metalized / metalizado
REF. 24103
 material / material: PP
 for extrusions / para perfiles:
 LOKOM
 UV protection / protección UV



MICRO-ALU grey / gris
REF. 1058
 material / material: PP
 for extrusions / para perfiles:
 MICRO-ALU



MICRO-ALU white / blanco
REF. 20001
 material / material: PP
 for extrusions / para perfiles:
 MICRO



MICRO-ALU black / negro
REF. 24068
 material / material: PP
 for extrusions / para perfiles:
 MICRO-ALU



MICRO-ALU metalized / metalizado
REF. 24062
 material / material: PP
 for extrusions / para perfiles:
 MICRO-ALU
 UV protection / protección UV



MICRO-ALU-OTW grey / gris
REF. 1060
 material / material: PP
 for extrusions / para perfiles:
 MICRO-ALU



MICRO-ALU-OTW white / blanco
REF. 21001
 material / material: PP
 for extrusions / para perfiles:
 MICRO-ALU



MICRO-ALU-OTW black / negro
REF. 24083
 material / material: PP
 for extrusions / para perfiles:
 MICRO-ALU



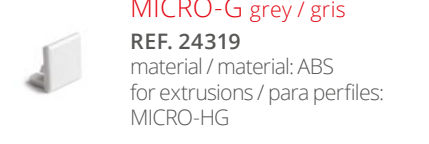
MICRO-ALU-OTW-MW grey / gris
REF. 00024
 material / material: PP
 for extrusions / para perfiles:
 MICRO-ALU



MICRO-ALU-OTW-MW black / negro
REF. 24161
 material / material: PP
 material / material:
 MICRO-ALU



MICRO-ALU-OTW-MW white / blanco
REF. 23001
 material / material: PP
 for extrusions / para perfiles:
 MICRO-ALU



MICRO-G grey / gris
REF. 24319
 material / material: ABS
 for extrusions / para perfiles:
 MICRO-HG











End caps / Tapas finales

	<p>MICRO-G black / negro REF. 24331 material / material: ABS for extrusions / para perfiles: MICRO-HG</p>		<p>MICRO-H grey / gris REF. 24261 material / material: PP for extrusions / para perfiles: MICRO-H</p>		<p>MICRO-K grey / gris REF. 1430 material / material: PP for extrusions / para perfiles: MICRO-K</p>
	<p>MICRO-K white / blanco REF. 20004 material / material: PP for extrusions / para perfiles: MICRO-K</p>		<p>MICRO-K metalized / metalizado REF. 24060 material / material: PP for extrusions / para perfiles: MICRO-K UV protection / protección UV</p>		<p>MICRO-K-MW grey / gris REF. 00025 material / material: PP for extrusions / para perfiles: MICRO-K</p>
	<p>MICRO-K-OTW grey / gris REF. 1448 material / material: PP for extrusions / para perfiles: MICRO-K</p>		<p>MICRO-K-OTW white / blanco REF. 21004 material / material: PP for extrusions / para perfiles: MICRO-K</p>		<p>MICRO-K-OTW-MW grey / gris REF. 00308 material / material: PP for extrusions / para perfiles: MICRO-K</p>
	<p>MICRO-K-OTW-MW white / blanco REF. 23004 material / material: PP for extrusions / para perfiles: MICRO-K</p>		<p>MICRO-NK grey / gris REF. 24346 material / material: ABS for extrusions / para perfiles: MICRO-NK</p>		<p>MICRO-NK-OTW grey / gris REF. 24347 material / material: ABS for extrusions / para perfiles: MICRO-NK</p>
	<p>M-K grey / gris REF. 24216 material / material: ABS for extrusions / para perfiles: MICRO-ALU</p>		<p>MOD-50 grey / gris REF. 24329 material / material: ABS+MTL for extrusions / para perfiles: MOD-50</p>		<p>MOD-100 grey / gris REF. 24334 material / material: ABS+MTL for extrusions / para perfiles: MOD-100</p>
	<p>NIBO grey / gris REF. 24001 material / material: PP for extrusions / para perfiles: NIBO</p>		<p>OBIT grey / gris REF. 24127 material / material: PP for extrusions / para perfiles: OBIT</p>		<p>OBIT metalized / metalizado REF. 24136 material / material: PP for extrusions / para perfiles: OBIT UV protection / protección UV</p>
	<p>OLEK grey / gris REF. 24203 material / material: ABS for extrusions / para perfiles: OLEK</p>		<p>OLEK-LUK grey / gris REF. 24204 material / material: ABS for extrusions / para perfiles: OLEK</p>		<p>OLEK-LUK-F15 grey / gris REF. 24212 material / material: ABS for extrusions / para perfiles: OLEK</p>
	<p>OMODO-50 grey / gris REF. 24353 material / material: ABS for extrusions / para perfiles: RAM-KOZE-50</p>		<p>OMODO-100 grey / gris REF. 24354 material / material: ABS for extrusions / para perfiles: RAM-KOZE-50</p>		<p>ONISA grey / gris REF. 24100 material / material: PP for extrusions / para perfiles: NISA-KON, NISA-KRA, NISA-NI, NISA-PLA, LIT-L</p>
	<p>OPAC-30 grey / gris REF. 24045 material / material: PP for extrusions / para perfiles: OPAC-30</p>		<p>OPAC-30 metalized / metalizado REF. 24052 material / material: PP for extrusions / para perfiles: OPAC-30 UV protection / protección UV</p>		<p>OPK-4 grey / gris REF. 24238 material / material: ABS for extrusions / para perfiles: OPK-4</p>
	<p>PAC-ALU grey / gris REF. 00084 material / material: PP for extrusions / para perfiles: PAC-ALU</p>		<p>PDS-4-ALU black / negro REF. 24066 material / material: PP for extrusions / para perfiles: PDS-4-ALU</p>		<p>PDS-4-ALU white / blanco REF. 20002 material / material: PP for extrusions / para perfiles: PDS-4-ALU</p>
	<p>PDS-4-ALU metalized / metalizado REF. 24061 material / material: PP for extrusions / para perfiles: PDS-4-ALU UV protection / protección UV</p>		<p>PDS-4-ALU-MW grey / gris REF. 00026 material / material: PP for extrusions / para perfiles: PDS-4-ALU</p>		

End caps / Tapas finales

	<p>PDS-4-ALU-OTW grey / gris REF. 1057 material / material: PP for extrusions / para perfiles: PDS-4-ALU</p>		<p>PDS-4-ALU-OTW-MW grey / gris REF. 00027 material / material: PP for extrusions / para perfiles: PDS-4-ALU</p>		<p>PDS-4-ALU-OTW black / negro REF. 24081 material / material: PP for extrusions / para perfiles: PDS-4-ALU</p>
	<p>PDS-4-ALU-OTW-MW black / negro REF. 24162 material / material: PP for extrusions / para perfiles: PDS-4-ALU</p>		<p>PDS-4-K grey / gris REF. 1438 material / material: PP for extrusions / para perfiles: PDS-4-K</p>		<p>PDS-4-K white / blanco REF. 20005 material / material: PP for extrusions / para perfiles: PDS-4-K</p>
	<p>PDS-4-K black / negro REF. 24067 material / material: PP for extrusions / para perfiles: PDS-4-K</p>		<p>PDS-4-K metalized / metalizado REF. 24063 material / material: PP for extrusions / para perfiles: PDS-4-K UV protection / protección UV</p>		<p>PDS-4-K-MW grey / gris REF. 00032 material / material: PP for extrusions / para perfiles: PDS-4-K</p>
	<p>PDS-4-K-MW white / blanco REF. 22005 material / material: PP for extrusions / para perfiles: PDS-4-K</p>		<p>PDS-4-K-OTW grey / gris REF. 1447 material / material: PP for extrusions / para perfiles: PDS-4-K</p>		<p>PDS-4-K-OTW white / blanco REF. 21005 material / material: PP for extrusions / para perfiles: PDS-4-K</p>
	<p>PDS-4-K-OTW-MW grey / gris REF. 00309 material / material: PP for extrusions / para perfiles: PDS-4-K</p>		<p>PDS-4-K-OTW-MW white / blanco REF. 23005 material / material: PP for extrusions / para perfiles: PDS-4-K</p>		<p>PDS-4-MW white / blanco REF. 22002 material / material: PP for extrusions / para perfiles: PDS-4</p>
	<p>PDS-4-OTW white / blanco REF. 21002 material / material: PP for extrusions / para perfiles: PDS-4</p>		<p>PDS-4-OTW-MW white / blanco REF. 23002 material / material: PP for extrusions / para perfiles: PDS-4</p>		<p>PDS-4-PLUS grey / gris REF. 24337 material / material: ABS for extrusions / para perfiles: PDS-4-PLUS</p>
	<p>PDS-4-PLUS black / negro REF. 24344 material / material: ABS for extrusions / para perfiles: PDS-4-PLUS</p>	N	<p>PDS-G grey / gris REF. 24320 material / material: ABS for extrusions / para perfiles: PDS-ZMG</p>	N	<p>PDS-G black / negro REF. 24320 material / material: ABS for extrusions / para perfiles: PDS-ZMG</p>
N	<p>PDS-NK grey / gris REF. 24338 material / material: ABS for extrusions / para perfiles: PDS-NK</p>	N	<p>PDS-NK black / negro REF. 24342 material / material: ABS for extrusions / para perfiles: PDS-NK</p>	N	<p>PDS-NK-OTW grey / gris REF. 24339 material / material: ABS for extrusions / para perfiles: PDS-NK</p>
N	<p>PDS-NK-OTW black / negro REF. 24343 material / material: PP for extrusions / para perfiles: PDS-NK</p>		<p>PDS-O grey / gris REF. 1439 material / material: PP for extrusions / para perfiles: PDS-O</p>		<p>PDS-O metalized / metalizado REF. 24059 material / material: PP for extrusions / para perfiles: PDS-O UV protection / protección UV</p>
	<p>PDS-O-LUK grey / gris REF. 24213 material / material: ABS for extrusions / para perfiles: PDS-O</p>		<p>PDS-O-MW grey / gris REF. 00028 material / material: PP for extrusions / para perfiles: PDS-O</p>		<p>PDS-O-OTW grey / gris REF. 1441 material / material: PP for extrusions / para perfiles: PDS-O</p>
	<p>PDS-O-OTW-MW grey / gris REF. 00029 material / material: PP for extrusions / para perfiles: PDS-O</p>		<p>PDS-ZM grey / gris REF. 24145 material / material: ABS for extrusions / para perfiles: PDS-H, PDS-ZM</p>		<p>PDS-ZM metalized / metalizado REF. 24254 material / material: PP for extrusions / para perfiles: PDS-H, PDS-ZM UV protection / protección UV</p>

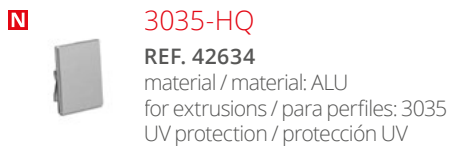
End caps / Tapas finales

 <p>PIKO grey / gris REF. 24202 material / material: ABS for extrusions / para perfiles: PIKO</p>	 <p>PIKO-OTW grey / gris REF. 24299 material / material: PP for extrusions / para perfiles: PIKO</p>	<p>N</p>  <p>PIKO-O grey / gris REF. 24321 material / material: ABS for extrusions / para perfiles: PIKO-O</p>
 <p>PIKO-O black / negro REF. 24327 material / material: ABS for extrusions / para perfiles: PIKO-O</p>	 <p>POLI grey / gris REF. 24128 material / material: ABS for extrusions / para perfiles: POLI</p>	 <p>POR grey / gris REF. 24021 material / material: PP for extrusions / para perfiles: POR</p>
 <p>POR-OTW grey / gris REF. 24137 material / material: PP for extrusions / para perfiles: POR</p>	 <p>PULA-L metalized / metalizado REF. 24193 material / material: PP for extrusions / para perfiles: PULA UV protection / protección UV</p>	 <p>PULA-P metalized / metalizado REF. 24196 material / material: PP for extrusions / para perfiles: PULA UV protection / protección UV</p>
<p>N</p>  <p>RAM-3035-TEZE grey / gris REF. 24349 material / material: ABS for extrusions / para perfiles: 3035-KOZE</p>	<p>N</p>  <p>RAM-TEZE-50 grey / gris REF. 24350 material / material: ABS for extrusions / para perfiles: RAM-KOZE-50</p>	<p>N</p>  <p>RAM-KOZE-100 grey / gris REF. 24351 material / material: ABS for extrusions / para perfiles: RAM-KOZE-100</p>
 <p>REGULOR grey / gris REF. 00310 material / material: PP for extrusions / para perfiles: REGULOR</p>	 <p>REGULOR-OTW grey / gris REF. 00313 material / material: PP for extrusions / para perfiles: REGULOR</p>	 <p>SEKODU grey / gris REF. 24107 material / material: PP for extrusions / para perfiles: SEKODU</p>
 <p>SEKODU metalized / metalizado REF. 24108 material / material: PP for extrusions / para perfiles: SEKODU UV protection / protección UV</p>	 <p>SEKOMA grey / gris REF. 24109 material / material: PP for extrusions / para perfiles: SEKOMA</p>	 <p>SEKOMA metalized / metalizado REF. 24110 material / material: PP for extrusions / para perfiles: SEKOMA UV protection / protección UV</p>
 <p>SEPOD metalized / metalizado REF. 24106 material / material: PP for extrusions / para perfiles: SEPOD UV protection / protección UV</p>	 <p>SILER grey / gris REF. 24236 material / material: ABS for extrusions / para perfiles: SILER</p>	 <p>STEKO-90 grey / gris REF. 24053 material / material: PP for extrusions / para perfiles: STEKO</p>
 <p>STEKO-L left grey / izquierda gris REF. 24038 material / material: PP for extrusions / para perfiles: STEKO</p>	 <p>STEKO-P right grey / derecho gris REF. 24037 material / material: PP for extrusions / para perfiles: STEKO</p>	 <p>STEP-90 grey / gris REF. 24025 material / material: PP for extrusions / para perfiles: STEP</p>
 <p>STEP-L left grey / izquierda gris REF. 24114 material / material: PP for extrusions / para perfiles: STEP</p>	 <p>STEP-L left black / izquierda negro REF. 24125 material / material: PP for extrusions / para perfiles: STEP</p>	 <p>STEP-P right grey / derecho gris REF. 24113 material / material: PP for extrusions / para perfiles: STEP</p>
 <p>STEP-P right black / derecho negro REF. 24126 material / material: PP for extrusions / para perfiles: STEP</p>	 <p>STEPUS-L left grey / izquierda gris REF. 24229 material / material: PP for extrusions / para perfiles: STEPUS</p>	 <p>STEPUS-L left black / izquierda negro REF. 24317 material / material: PP for extrusions / para perfiles: STEPUS</p>
 <p>STEPUS-P right grey / derecho gris REF. 24230 material / material: PS for extrusions / para perfiles: STEPUS</p>	 <p>STEPUS-R right black / derecho negro REF. 24318 material / material: ABS for extrusions / para perfiles: STEPUS</p>	 <p>STOS-ALU grey / gris REF. 00085 material / material: PP for extrusions / para perfiles:- STOS-ALU</p>

End caps / Tapas finales

- | | | |
|---|---|---|
|  <p>STOS-ALU metalized / metalizado
 REF. 24065
 material / material: PP
 for extrusions / para perfiles:
 STOS-ALU
 UV protection / protección UV</p> |  <p>TAKO white / blanco
 REF. 20053
 material / material: PP
 for extrusions / para perfiles:
 TAKO</p> |  <p>TAMI white / blanco
 REF. 20051
 material / material: PP
 for extrusions / para perfiles:
 TAMI</p> |
|  <p>TAN-C5 white / blanco
 REF. 20052
 material / material: PP
 for extrusions / para perfiles:
 TAN-C5</p> |  <p>TAPO black / negro
 REF. 20055
 material / material: PP
 for extrusions / para perfiles:
 TAPO</p> |  <p>TEKNIK-ZM grey / gris
 REF. 24264
 material / material: PS
 for extrusions / para perfiles:
 TEKNIK-ZM</p> |
|  <p>TEKUS-ZM grey / gris
 REF. 24313
 material / material: PP
 for extrusions / para perfiles:
 TEKUS-ZM</p> |  <p>TELIT-L-L white / blanco
 REF. 24181
 material / material: PS
 for extrusions / para perfiles:
 LIT-L</p> |  <p>TELIT-L-P white / blanco
 REF. 24180
 material / material: PS
 for extrusions / para perfiles:
 LIT-L</p> |
|  <p>TEPIKO grey / gris
 REF. 24303
 material / material: PP
 for extrusions / para perfiles:
 TEPIKO</p> |  <p>TESE grey / gris
 REF. 24047V1
 material / material: PP
 for extrusions / para perfiles:
 TESE, TES-16</p> |  <p>TESPO metalized / metalizado
 REF. 24105
 material / material: PP
 for extrusions / para perfiles:
 TESPO, TES-16
 UV protection / protección UV</p> |
|  <p>TEST-36 grey / gris
 REF. 24040
 material / material: PP
 for extrusions / para perfiles:
 TEST-36</p> |  <p>TEST-36 metalized / metalizado
 REF. 24055
 material / material: PP
 for extrusions / para perfiles:
 TEST-36
 UV protection / protección UV</p> |  <p>TEST-74 grey / gris
 REF. 24039
 material / material: PP
 for extrusions / para perfiles:
 TEST-74</p> |
|  <p>TEST-74 metalized / metalizado
 REF. 24054
 material / material: PP
 for extrusions / para perfiles:
 TEST-74
 UV protection / protección UV</p> |  <p>TETRA-43 grey / gris
 REF. 24044
 material / material: PP
 for extrusions / para perfiles:
 TETRA-43</p> |  <p>TETRA-43 metalized / metalizado
 REF. 24058
 material / material: PP
 for extrusions / para perfiles:
 TETRA-43
 UV protection / protección UV</p> |
|  <p>TETRA-78 grey / gris
 REF. 24043
 material / material: PP
 for extrusions / para perfiles:
 TETRA-78</p> |  <p>TETRA-78 metalized / metalizado
 REF. 24057
 material / material: PP
 for extrusions / para perfiles:
 TETRA-78
 UV protection / protección UV</p> |  <p>TOST white / blanco
 REF. 20054
 material / material: PP
 for extrusions / para perfiles:
 TOST</p> |
|  <p>TPK-4 grey / gris
 REF. 24239
 material / material: ABS
 for extrusions / para perfiles:
 TPK-4</p> |  <p>TRIADA grey / gris
 REF. 00090
 material / material: PP
 for extrusions / para perfiles:
 TRIADA</p> |  <p>TRIADA metalized / metalizado
 REF. 24056
 material / material: PP
 for extrusions / para perfiles:
 TRIADA
 UV protection / protección UV</p> |
|  <p>WERKIN-L grey / gris
 REF. 24141
 material / material: PP
 for extrusions / para perfiles:
 WERKIN</p> |  <p>WERKIN-P grey / gris
 REF. 24140
 material / material: PP
 for extrusions / para perfiles:
 WERKIN</p> | |

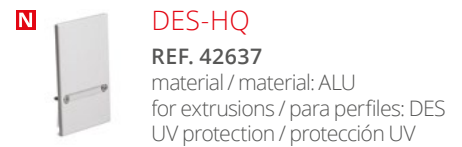
HQ End caps / Tapas finales HQ



N **3035-HQ**
REF. 42634
 material / material: ALU
 for extrusions / para perfiles: 3035
 UV protection / protección UV



N **3035-O-HQ**
REF. 42635
 material / material: ALU
 for extrusions / para perfiles:
 3035, 3035-KOZE
 UV protection / protección UV



N **DES-HQ**
REF. 42637
 material / material: ALU
 for extrusions / para perfiles: DES
 UV protection / protección UV



N **JAZ-HQ**
REF. 42638
 material / material: ALU
 for extrusions / para perfiles: JAZ
 UV protection / protección UV



N **KIDES-HQ**
REF. 42636
 material / material: ALU
 for extrusions / para perfiles: KIDES
 UV protection / protección UV



N **OLEK-LUK-HQ**
REF. 42639
 material / material: ALU
 for extrusions / para perfiles: OLEK
 UV protection / protección UV



N **SILER-HQ**
REF. 42640
 material / material: ALU
 for extrusions / para perfiles: SILER
 UV protection / protección UV

Electricity conductive end caps / Tapas finales conductiva eléctrica



N **JAZ-DUO-N**
 grey / gris
REF. 42632
 material / material: ABS+MTL
 for extrusions / para perfiles:
 JAZ-DUO



N **JAZ-DUO-W**
 grey / gris
REF. 42633
 material / material: ABS+MTL
 for extrusions / para perfiles:
 JAZ-DUO



MICRO-M3 grey / gris
REF. 42601
 material / material: PP+MTL
 for extrusions / para perfiles:
 MICRO-ALU



MICRO grey / gris
REF. 1443
 material / material: PP+MTL
 for extrusions / para perfiles:
 MICRO-ALU



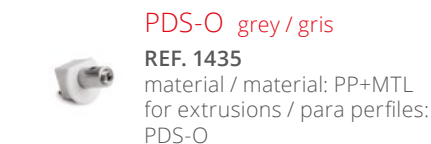
OLEK grey / gris
REF. 42619
 material / material: ABS+MTL
 for extrusions / para perfiles:
 OLEK



OLEK-LUK grey / gris
REF. 42620
 material / material: ABS+MTL
 for extrusions / para perfiles:
 OLEK



PDS-4-ALU grey / gris
REF. 1407
 material / material: ABS+MTL
 for extrusions / para perfiles:
 PDS-4-ALU



PDS-O grey / gris
REF. 1435
 material / material: PP+MTL
 for extrusions / para perfiles:
 PDS-O



PDS-O metalized / metalizado
REF. 42615
 material / material: PP+MTL
 for extrusions / para perfiles:
 PDS-O
 UV protection / protección UV



PDS-O-LUK grey / gris
REF. 42621
 material / material: ABS+MTL
 for extrusions / para perfiles:
 PDS-O



N **PIKO-O**
 steel / acero
REF. 42631
 material / material: PP+MTL
 for extrusions / para perfiles:
 PIKO-O

Fasteners & mounting accessories / Sujetadores y accesorios de montaje

Mounting brackets / Soportes de montaje



45-STN

REF. 24144

material: stainless steel / material: acero inoxidable
for extrusions / para perfiles: SILER, 45-ALU, TAN-C5



GIP

REF. 24143

material: PP / material: PP
for extrusions / para perfiles: GIZA, LIPOD, GIP, GIP-L, GIP-K, GIZA-LL



PD-MICRO

REF. 42150

material: stainless steel / material: acero inoxidable
for extrusions / para perfiles: MICRO-ALU, PDS-4-ALU, TAMI



PDS

REF. 24189

material: steel / material: acero
finish: lacquered / acabado: lacado
for extrusions / para perfiles: 45-16, PDS-4-ALU, MICRO-ALU, PDS-O, REGULOR, TAMI



PDS-H

REF. 24214

material: POM / material: POM
for extrusions / para perfiles: PDS-H, MICRO-H



TEKNIK

REF. 24003

material: PP / material: PP
for extrusions / para perfiles: GIZA-LL, TEKNIK-ZM, STOS-ALU, TETRA-43, TETRA-78, GIZA, LIPOD, LOKOM, LARKO, LOC-30, TEKNIK, TEKUS-ZM, PIKO-ZM, TEPIKO, TEKNIK-ZM-TK



AM-24

REF. 24235

material: steel / material: acero
finish: zinc / acabado: cinc
for extrusions / para perfiles: GIZA, GIZA-LL, LIPOD
for use with Armstrong ceilings / para uso con techos Armstrong



GIP-UV

REF. 24310

material: ASA
for extrusions / para perfiles: GIZA, LIPOD, GIP, GIP-L, GIP-K, GIZA-LL



PDS

REF. 24223

material: steel / material: acero
finish: lacquered / acabado: lacado
for extrusions / para perfiles: 45-16, PDS-4-ALU, MICRO-ALU, PDS-O, REGULOR, TAMI



PDS-STN

REF. 24190

material: stainless steel / material: acero inoxidable
for extrusions / para perfiles: 45-16, PDS-4-ALU, MICRO-ALU, PDS-O, REGULOR, TAMI



PL-PDM

REF. 24041

material: PP / material: PP
for extrusions / para perfiles: 45-16, PDS-4-ALU, MICRO-ALU, PDS-O, REGULOR



Mounting brackets / Soportes de montaje



PIONISA

REF. 24122

material: PS / material: PS
for extrusions / para perfiles:
MICRO-ALU



PLANISA

REF. 24121

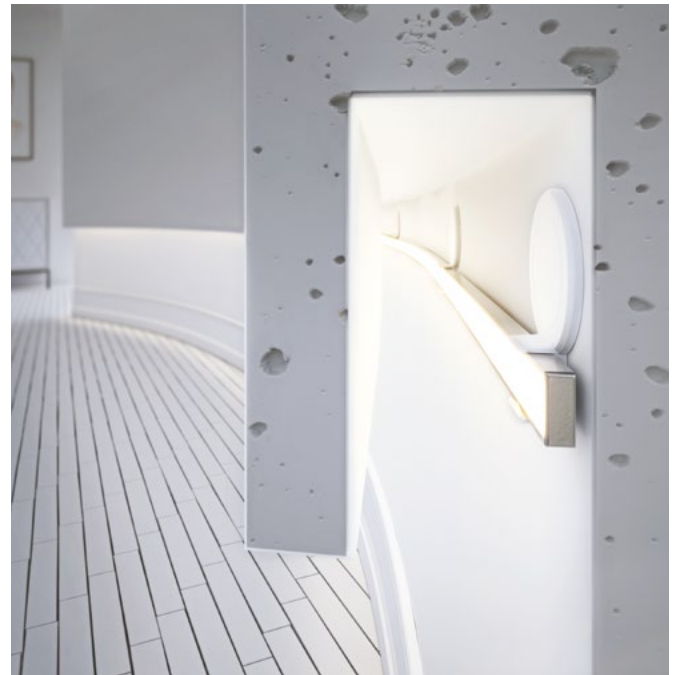
material: PS / material: PS
for extrusions / para perfiles:
MICRO-ALU



POLI

REF. 24112

material: PS / material: PS
for extrusions / para perfiles:
POLI



Adjustable mounting brackets / Soportes de montaje ajustables



REGIP-UV

REF. 24271

material: ASA / material: ASA
for extrusions / para perfiles:
GIZA, LIPOD, GIZA-LL



REG-PD-UV

REF. 24270

material: ASA / material: ASA
for extrusions / para perfiles:
45-16, PDS-4-ALU, MICRO-ALU, PDS-O, REGULOR



REF. 24271



Mounting springs / Resortes de montaje



BLOK

REF. 42731

material: spring steel / material:
acero para resortes
for extrusions / para perfiles:
3035, SEKOMA, SEPOD, WERKIN, TES-16,
TESE, TESPO



GP

REF. 00293

material: spring steel / material:
acero para resortes
for extrusions / para perfiles:
3035, PDS-ZM, GIZA, GLAD-45, KOPRO,
KOPRO-30, LIPOD, SEPOD, GIZA-LL, OPK-4



KMA

REF. 00838V1

material: spring steel / material:
acero para resortes
for extrusions / para perfiles:
LARKO, LESTO, OBIT, OPAC-30, SEKODU,
LARKO-50



KDU

REF. 00844

material: spring steel / material:
acero para resortes
for extrusions / para perfiles:
TAKO, TRIADA-K



PDS

REF. 00800

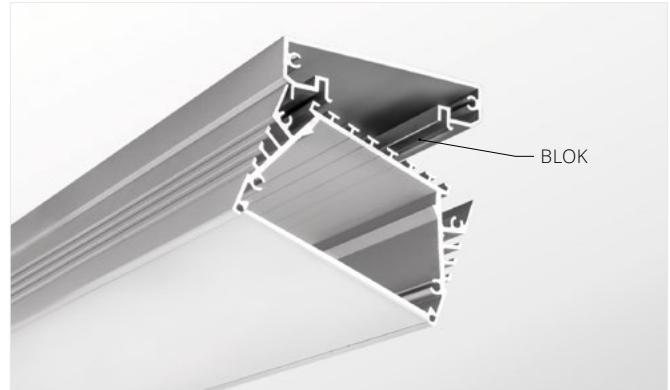
material: spring steel / material:
acero para resortes
for extrusions / para perfiles:
PDS-4-ALU, SILER, MICRO-ALU, REGULOR,
STOS-ALU, TAMI



TR

REF. 00801

material: spring steel / material:
acero para resortes
for extrusions / para perfiles:
TRIADA, TOST



Hangers / Perchas



UCHO-ZD

REF. 42513

material: aluminum / material:
aluminio
for extrusions / para perfiles:
DES, TRIADA, GLADES



UCHO-ZM

REF. 42512

material: aluminum / material: aluminio
for extrusions / para perfiles:
PDS-ZM, GIZA, LIPOD, SEPOD, PIKO-ZM

N



UCHO-ZM

REF. 42525

material: aluminum / material: aluminio-
for extrusions / para perfiles:
PDS-ZM, GIZA, LIPOD, SEPOD, PIKO-ZM



DP Fasteners / Soportes DP



DP

REF. 00644

material: stainless steel / material: acero inoxidable without a mounting bracket / sin un soporte de montaje for extrusions / para perfiles: 3035, 3035-O, 45-16, 45-ALU, GIZA, GIZA-LL, LIPOD, MICRO-ALU, PDS-4-ALU, REGULOR, SILER, TAMI



DP-45-MOC

REF. 00652

material: stainless steel / material: acero inoxidable with a mounting bracket / con soporte de montaje for extrusions / para perfiles: 45-ALU, SILER, TAN-C5



DP-45-MOC-ZO

REF. 00653

material: stainless steel / material: acero inoxidable with a mounting bracket and internal supply of power / con un soporte de montaje y suministro interno de energía for extrusions / para perfiles: 45-ALU, SILER, TAN-C5



DP-45-MOC-ZZ

REF. 00654

material: stainless steel / material: acero inoxidable with a mounting bracket and external supply of power / con un soporte de montaje y suministro interno de energía for extrusions / para perfiles: 45-ALU, SILER, TAN-C5



DP-MOC

REF. 00645

material: stainless steel / material: acero inoxidable with a mounting bracket / con soporte de montaje for extrusions / para perfiles: 45-16, MICRO-ALU, PDS-4-ALU, PDS-O, REGULOR, TAMI



DP-MOC-ZO

REF. 00646

material: stainless steel / material: acero inoxidable with a mounting bracket and internal supply of power / con un soporte de montaje y suministro interno de energía for extrusions / para perfiles: 45-16, MICRO-ALU, PDS-4-ALU, PDS-O, REGULOR, TAMI



DP-MOC-ZZ

REF. 00647

material: stainless steel / material: acero inoxidable with a mounting bracket and external supply of power / con un soporte de montaje y suministro externo de energía for extrusions / para perfiles: 45-16, MICRO-ALU, PDS-4-ALU, PDS-O, REGULOR, TAMI



DP-PDS-O

REF. 00648

material: stainless steel / material: acero inoxidable without a mounting bracket / sin un soporte de montaje for extrusions / para perfiles: OLEK, PDS-O



DP-ZO

REF. 00649

material: stainless steel / material: acero inoxidable without a mounting bracket with internal supply of power / sin un soporte de montaje y suministro interno de energía for extrusions / para perfiles: 3035, 3035-O, GIZA, GIZA-LL, LIPOD, MICRO-ALU, PDS-4-ALU, REGULOR, SILER, TAMI



DP-ZO-PDS-O

REF. 00650

material: stainless steel / material: acero inoxidable without a mounting bracket with internal supply of power / sin un soporte de montaje y suministro interno de energía for extrusions / para perfiles: PDS-O, OLEK



DP-ZZ

REF. 00651

material: stainless steel / material: acero inoxidable without a mounting bracket with external supply of power / sin un soporte de montaje y suministro externo de energía for extrusions / para perfiles: 3035, 3035-O, GIZA, GIZA-LL, LIPOD, MICRO-ALU, PDS-4-ALU, REGULOR, SILER, TAMI



DP-ZZ-PDS-O

REF. 00655

material: stainless steel / material: acero inoxidable without a mounting bracket with external supply of power / sin un soporte de montaje y suministro externo de energía for extrusions / para perfiles: OLEK, PDS-O

Blocks / Bloques



ZD BLOCK / bloque ZD

REF. 42521



ZM BLOCK / bloque ZM

REF. 42520

N



FI-10-H-P

REF. 42245
material: steel / material: acero
for extrusions / para perfiles: PDS-H,
MICRO-H, MICRO-HG

N



FI-10-H-W

REF. 42243
material: steel / material: acero
for extrusions / para perfiles: PDS-H,
MICRO-H, MICRO-HG

N



FI-10-ZM-P

REF. 42244
material: steel / material: acero
for extrusions / para perfiles: GIZA-LL, OPK-4
3035, 3035-O, JAZ, OLEK, PDS-ZM, LIPOD,
GIZA, SEPOD, PIKO-ZM

N



FI-10-ZM-W

REF. 42242
material: steel / material: acero
for extrusions / para perfiles: GIZA-LL, OPK-4
3035, 3035-O, JAZ, OLEK, PDS-ZM, LIPOD,
GIZA, SEPOD, PIKO-ZM

N



M4-12

REF. 42246
material: steel / material: acero
for extrusions / para perfiles: MOD-50



P-BOX-Z

REF. 42554
material: steel / material: acero
longitudinal fastener / sujetador longitudinal
for extrusions / para perfiles: BOX, NIBO



P-B

REF. 00037
material: steel / material: acero
transverse fastener for countertops /
sujetador transversal para tapas



P-KG

REF. 42551
material: steel / material: acero
transverse fastener for drywall ceilings /
sujetador transversal para paneles de yeso



P-KG-Z-49

REF. 42557
material: steel / material: acero
transverse conductive fastener for drywall
ceilings / sujetador transversal conductivo
para paneles de yeso



P-KG-Z

REF. 42553
material: steel / material: acero
transverse conductive fastener for drywall
ceilings / sujetador transversal conductivo
para paneles de yeso



P-M-Z-49

REF. 42558
material: steel / material: acero
transverse fastener for walls, conductive /
sujetador transversal conductivo para paredes



P-M-Z

REF. 00097
material: steel / material: acero
transverse fastener for walls, conductive /
sujetador transversal conductivo para paredes



W-BOX-Z

REF. 00643
material: steel / material: acero
longitudinal fastener / sujetador longitudinal
for extrusions / para perfiles: BOX, NIBO



W-B

REF. 1524
material: steel / material: acero
longitudinal fastener for countertops /
sujetador transversal para tapas

Fasteners / Soportes



W-KG

REF. 1559

material: steel / material: acero
longitudinal fastener for drywall ceilings /
sujetador longitudinal para paneles de yeso



W-KG-Z-49

REF. 42555

material: steel / material: acero
longitudinal conductive fastener for drywall ceilings /
sujetador transversal conductivo para paneles
de yeso



W-KG-Z

REF. 42552

material: steel / material: acero
longitudinal conductive fastener for drywall ceilings /
sujetador transversal conductivo para paneles
de yeso



W-M-Z-49

REF. 42556

material: steel / material: acero
longitudinal conductive fastener for walls /
sujetador longitudinal conductivo para paredes



W-M-Z

REF. 00093

material: steel / material: acero
longitudinal conductive fastener for walls /
sujetador longitudinal conductivo para paredes



SCONCE CONDUCTIVE FASTENER / SUJETADOR CONDUCTOR DE LÁMPARA DE PARED

REF. 00198

material: steel / material: acero



SCONCE BOTTOM FASTENER / SUJETADOR PARA LA PARTE ABAJO DE LÁMPARA DE PARED

REF. 42112

material: steel / material: acero

PUSZ Fasteners / Soportes PUSZ



PUSZ-LIN-LEB

REF. 42259

material: steel / material: acero
longitudinal conductive fastener for a conductive
wire / sujetador longitudinal conductivo para un
alambre conductivo
for extrusions / para perfiles: TESPO



PUSZ-LIN-MR

REF. 42258

material: steel / material: acero
longitudinal conductive fastener for a con-
ductive wire, can be fitted under the LED strip
/ sujetador longitudinal conductivo para un
alambre conductivo, Se puede colocar debajo
de la tira de LED
for extrusions / para perfiles: 3035, 30350-O,
PDS-4-ALU, SILER, REGULOR, TETRA-43, TEST-
74, TEST-36, TESPO



PUSZ-LIN-ZD

REF. 42257

material: steel / material: acero
longitudinal conductive fastener for a conductive
wire, fitted in the slot of the large lock / sujetador
longitudinal conductivo para un alambre conduc-
tivo, encajado en la ranura de la cerradura grande
for extrusions / para perfiles: GLADES, DES,
TRIADA



PUSZ-LIN-ZM

REF. 42256

material: steel / material: acero
longitudinal conductive fastener for a con-
ductive wire, fitted in the slot of the small lock
/ sujetador longitudinal conductivo para un
alambre conductivo, encajado en la ranura de
la cerradura pequeña
for extrusions / para perfiles: 3035, 3035-O,
JAZ, OLEK, PDS-ZM, GIZA, LIPOD, SEPOD,
GIZA-LL, OPK-4, PIKO-ZM



PUSZ-PRET-LEB

REF. 42253

material: steel / material: acero
longitudinal conductive fastener for a conductive rod / sujetador longitudinal conductivo para una varilla conductivo for extrusions / para perfiles: TESPO



PUSZ-PRET-MR

REF. 42252

material: steel / material: acero
longitudinal conductive fastener for a conductive rod, can be fitted under the LED strip / sujetador longitudinal conductivo para una varilla conductivo, Se puede colocar debajo de la tira de LED
for extrusions / para perfiles: 3035, 3035-O, PDS-4-ALU, SILER, REGULOR, TETRA-43, TEST-36, TEST-74, TESPO



PUSZ-PRET-ZD

REF. 42251

material: steel / material: acero
longitudinal conductive fastener for a conductive rod, fitted in the slot of the large lock / sujetador longitudinal conductivo para una varilla conductivo, encajado en la ranura de la cerradura grande for extrusions / para perfiles: GLADES, DES, TRIADA



PUSZ-PRET-ZM

REF. 42250

material: steel / material: acero
longitudinal conductive fastener for a conductive wire, fitted in the slot of the small lock / sujetador longitudinal conductivo para un alambre conductivo, encajado en la ranura de la cerradura pequeña
for extrusions / para perfiles: 3035, 3035-O, JAZ, OLEK, PDS-ZM, GIZA, LIPOD, SEPOD, GIZA-LL, OPK-4,, PIKO-ZM



PUSZ-SUF

REF. 42262

ceiling fastener for a steel wire / sujetador de techo para alambre de acero
material: steel / material: acero



PUSZ-SUF-49

REF. 42263

material: steel / material: acero ceiling fastener with masking cover / sujetador de techo con tapa de enmascaramiento

Fasteners accessories / Accesorios para sujetadores



BRASS CHROME FI-3 ROD (39.4" / 1M) / CROMO DE LATÓN FI-3 VARILLA (39.4" / 1M)

REF. 42501



PLASTIC ROD 2,9 FOR THE DES EXTRUSION / VARILLA PLÁSTICA 2, 9 PARA EL PERFIL DES

REF. 42222



100 PUSZ BRASS CHROME ROD (39.4" / 1M) / 100 PUSZ LATÓN VARILLA DE CROMO (39.4" / 1M)

REF. 42518



STEEL WIRE FI-1 (39.4" / 1M) / ALAMBRE DE ACERO FI-1 (39.4" / 1M)

REF. 1397

N



STEEL WIRE CU (FI-0.05" / FI-1.35 MM) / ALAMBRE DE ACERO (FI-0.05" / FI-1.35 MM)

REF. 70310



STEEL FI-3 ROD (20.8" / 53CM) / ACERO FI-3 VARILLA (20.8" / 53CM)

REF. 1528



CONDUCTIVE STAINLESS STEEL WIRE / ALAMBRE DE ACERO INOXIDABLE CONDUCTIVO

REF. 70240

Mounting sets / Sets de montaje



M3

REF. 42303

surface type: drywall / tipo de superficie: pared yeso

for extrusions / para perfiles: MICRO-ALU, PDS-4-ALU, PDS-O, REGULOR, TAMI



M4

REF. 42301

surface type: concrete / tipo de superficie: hormigón

for extrusions / para perfiles: MICRO-ALU, PDS-4-ALU, PDS-O, REGULOR, TAMI

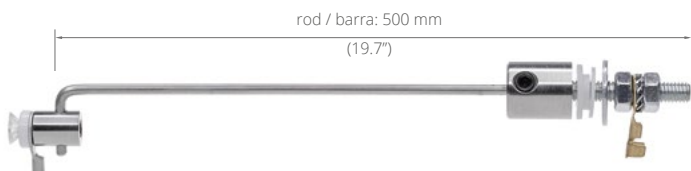


M5

REF. 42302

surface type: concrete / tipo de superficie: hormigón

for extrusions / para perfiles: MICRO-ALU, PDS-4-ALU, PDS-O, REGULOR, TAMI



M11

REF. 42609

input voltage: external / tensión de entrada: externa
surface type: wood, MDF, sheet metal, glass / tipo de superficie: madera, DM, placa de metal acero, vidrio

for extrusions / para perfiles: GIZA, LIPOD, MICRO-ALU, PDS-4-ALU, REGULOR, TAMI, TRIADA



M12

REF. 42610

input voltage: internal / tensión de entrada: interna
surface type: wood, MDF, sheet metal, glass / tipo de superficie: madera, DM, placa de metal acero, vidrio

for extrusions / para perfiles: GIZA, LIPOD, MICRO-ALU, PDS-4-ALU, PDS-O, REGULOR, TAMI, TRIADA



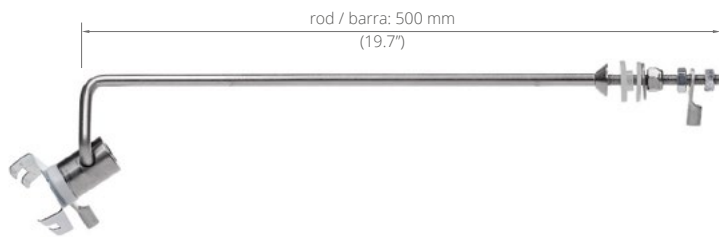
M13

REF. 42611

input voltage: internal / tensión de entrada: interna
surface type: wood, MDF, sheet metal, glass / tipo de superficie: madera, DM, hoja de metal, vidrio

for extrusions / para perfiles: GIZA, LIPOD, MICRO-ALU, PDS-4-ALU, PDS-O, REGULOR, TAMI, TRIADA

Mounting sets / Sets de montaje



M14

REF. 42612

input voltage: external / tensión de entrada: externa
surface type: wood, MDF, sheet metal, glass /
tipo de superficie: madera, DM, placa de metal, vidrio

for extrusions / para perfiles: MICRO-ALU,
PDS-4-ALU, PDS-O, REGULOR, TAMI



M15

REF. 42614

input voltage: external / tensión de entrada: externa
surface type: drywall / tipo de superficie:
pared yeso

for extrusions / para perfiles: GIZA, LIPOD, TESPO



RD-1

REF. 42650 black / negro

REF. 42649 metalized / metalizado

material: steel / material: acero

for extrusions / para perfiles: GIZA, LIPOD,
SEPOD, PDS-ZM, 3035-O, OLEK, JAZ, OPK-4,
GIZA-LL, PIKO-ZM, PDS-ZMG



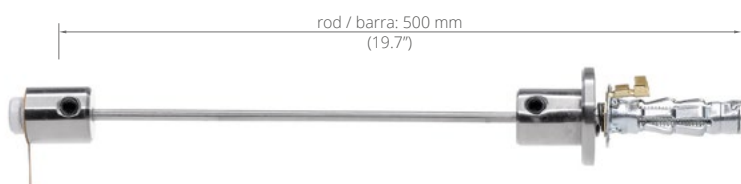
RG-1

REF. 42648 black / negro

REF. 42647 metalized / metalizado

material: steel / material: acero

for extrusions / para perfiles: PDS-4-ALU,
PDS-O, MICRO-ALU, TRIADA, GIZA, TAMI, LIPOD, SE-
POD, PDS-ZM, 3035-O, 45-16, OLEK, JAZ, PDS-H, SILER,
OPK-4, MICRO-H, GIZA-LL, PIKO-ZM, PDS-4-PLUS,
MICRO-HG, PDS-ZMG, REGULOR, 3035-T, 3035

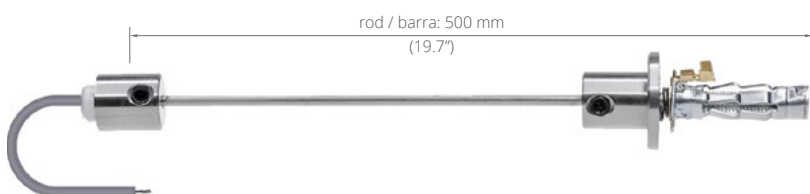


W1

REF. 42602

input voltage: external / tensión de entrada: externa
surface type: drywall / tipo de superficie: pared yeso

for extrusions / para perfiles: GIZA, LIPOD,
MICRO-ALU, PDS-4-ALU, REGULOR, TAMI, TRIADA



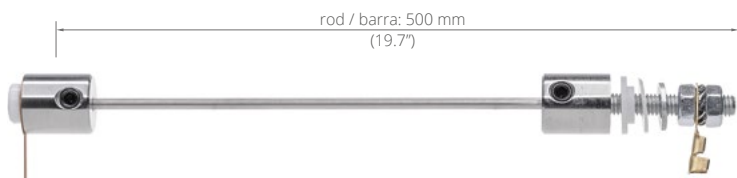
W2

REF. 42603

input voltage: internal / tensión de entrada: interna
surface type: drywall / tipo de superficie: pared yeso

for extrusions / para perfiles: GIZA, LIPOD,
MICRO-ALU, PDS-4-ALU, REGULOR, TAMI, TRIADA

Mounting sets / Sets de montaje

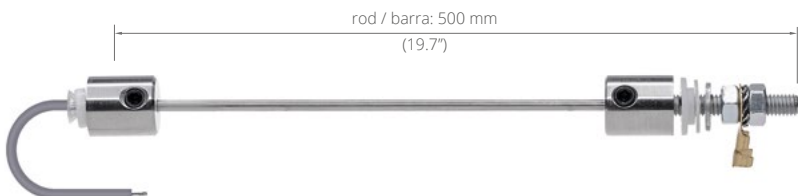


W6

REF. 42604

input voltage: external / tensión de entrada: interna
 surface type: wood, MDF, sheet metal, glass /
 tipo de superficie: madera, MDF, acero, vidrio

for extrusions / para perfiles: GIZA, LIPOD,
 MICRO-ALU, PDS-4-ALU, REGULOR, TAMI, TRIADA

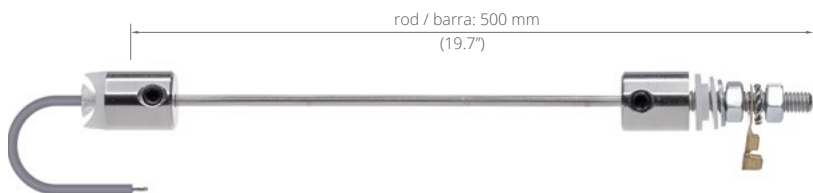


W7

REF. 42605

input voltage: internal / tensión de entrada: interna
 surface type: wood, MDF, sheet metal, glass /
 tipo de superficie: madera, DM, placa de metal, vidrio

for extrusions / para perfiles: GIZA, LIPOD,
 MICRO-ALU, PDS-4-ALU, REGULOR, TAMI, TRIADA

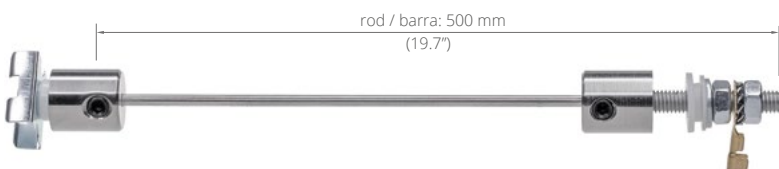


W8

REF. 42606

input voltage: internal / tensión de entrada: interna
 surface type: wood, MDF, sheet metal, glass / tipo de
 superficie: madera, DM, placa de metal, vidrio

for extrusions / para perfiles: PDS-O

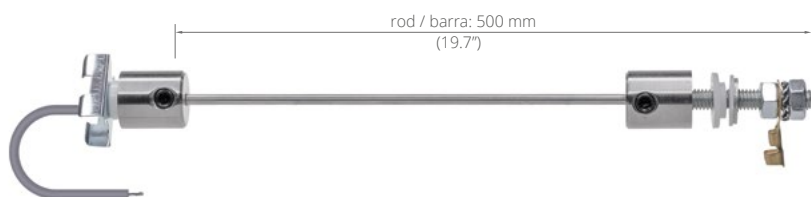


W9

REF. 42607

input voltage: external / tensión de entrada: externa
 surface type: wood, MDF, sheet metal, glass /
 tipo de superficie: madera, DM, placa de metal, vidrio

for extrusions / para perfiles: MICRO-ALU,
 PDS-4-ALU, PDS-O, REGULOR, TAMI



W10

REF. 42608

input voltage: internal / tensión de entrada: interna
 surface type: wood, MDF, sheet, metal, glass /
 tipo de superficie: madera, DM, placa de metal, vidrio

for extrusions / para perfiles: MICRO-ALU, TAMI,
 PDS-4-ALU, PDS-O, REGULOR



ZM-150

REF. 42118

input voltage: external / tensión de entrada: externa
 surface type: wood, MDF, sheet, metal, glass /
 tipo de superficie: madera, DM, placa de metal, vidrio

for extrusions / para perfiles: GIP, GIZA, LIPOD,
 SEPOD, PDS-ZM, 3035-O, OLEK, JAZ, OPK-4, GIZA-LL,
 PDS-ZMG, LIPOD, PDS-ZMG, 3035-T, 3035

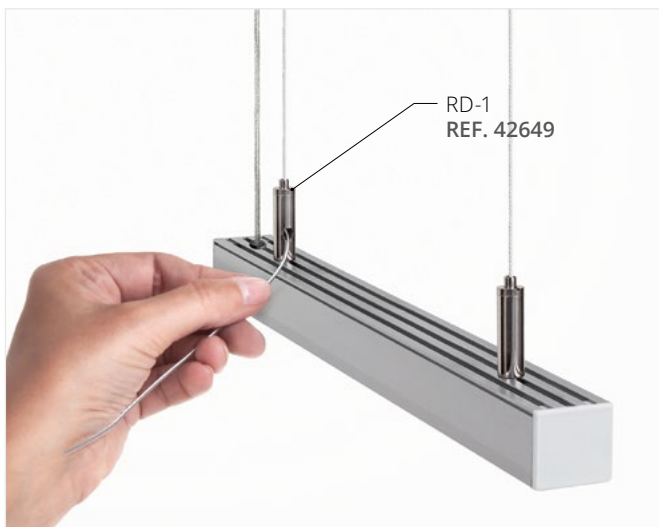
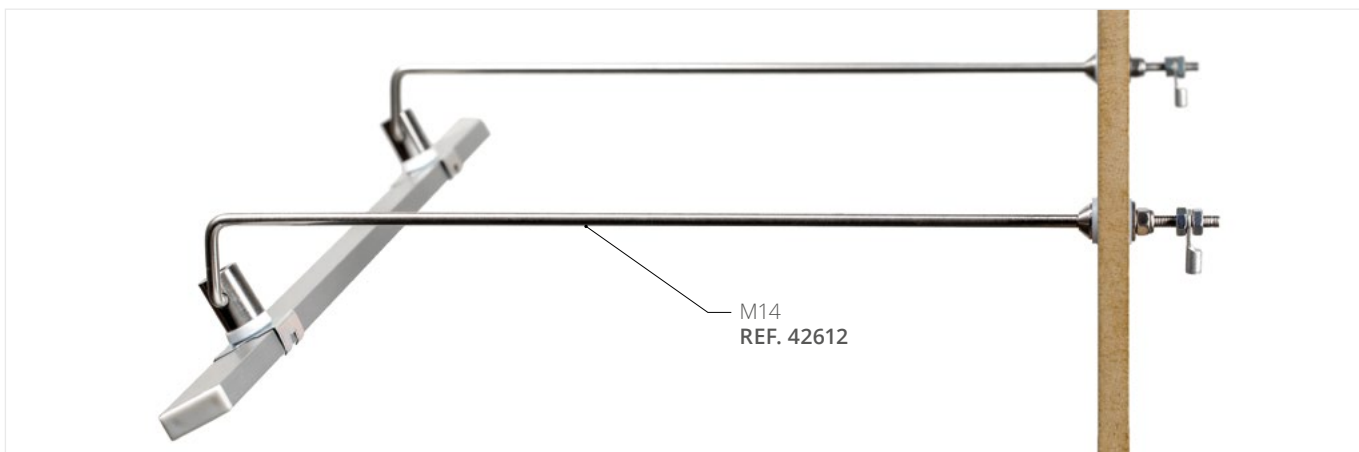


ZM-500

REF. 42119

input voltage: external / tensión de entrada: externa
surface type: wood, MDF, sheet, metal, glass /
tipo de superficie: madera, DM, placa de metal,
acero, vidrio

for extrusions / para perfiles: GIP, GIZA, LIPOD,
SEPOD, PDS-ZM, 3035-O, OLEK, JAZ, OPK-4, GIZA-LL,
PDS-ZMG, LIPOD, PDS-ZMG, 3035-T, 3035



Mounting system for configuration - heads / Sistema de montaje para cabezales de configuración



45-ZZ

REF. 42212

material: stainless steel / material: acero inoxidable
head: conductive with a mounting bracket / cabezal: con arandela conductora y con soporte de montaje
for extrusions / para perfiles: SILER, 45-ALU, TAG-C5



45-ST

REF. 42210

material: stainless steel / material: acero inoxidable
head: standard with a mounting bracket / cabezal: estándar con soporte de montaje
for extrusions / para perfiles: SILER, 45-ALU, TAN-C5



45-ZO

REF. 42211

material: stainless steel / material: acero inoxidable
head: conductive with a mounting bracket / cabezal: conductor con soporte de montaje
for extrusions / para perfiles: SILER, 45-ALU, TAN-C5



BZP

REF. 42213

material: stainless steel / material: acero inoxidable
head: mounted directly to the extrusion / cabezal: montado directamente sobre el perfil
for extrusions / para perfiles: GIZA-LL, 3035, 3035-O SILER, TAMI, MICRO-ALU, PDS-4-ALU, REGULOR, TAN-C5, GIZA



BZP-ZO

REF. 42214

material: stainless steel / material: acero inoxidable
head: conductive mounted directly to the extrusion / cabezal: conductor montado directamente sobre el perfil
for extrusions / para perfiles: GIZA-LL, 3035, 3035-O SILER, TAMI, MICRO-ALU, PDS-4-ALU, REGULOR, TAN-C5, GIZA



BZP-ZZ

REF. 42215

material: stainless steel / material: acero inoxidable
head: mounted directly to the extrusion / cabezal: con arandela conductora montado directamente sobre el perfil
for extrusions / para perfiles: GIZA-LL, 3035, 3035-O SILER, TAMI, MICRO-ALU, PDS-4-ALU, REGULOR, TAN-C5, GIZA



ST

REF. 42216

material: stainless steel / material: acero inoxidable
head: standard with a mounting bracket / cabezal: estándar con soporte de montaje
for extrusions / para perfiles: 45-16, MICRO-ALU, TAMI, PDS-4-ALU, REGULOR, PDS-O



ZO

REF. 42217

material: stainless steel / material: acero inoxidable
head: conductive with a mounting bracket / cabezal: conductor con soporte de montaje
for extrusions / para perfiles: 45-16, MICRO-ALU, TAMI, PDS-4-ALU, REGULOR, PDS-O



ZZ

REF. 42218

material: stainless steel / material: acero inoxidable
head: conductive with a mounting bracket / cabezal: con arandela conductora y con soporte de montaje
for extrusions / para perfiles: 45-16, MICRO-ALU, TAMI, PDS-4-ALU, REGULOR, PDS-O

Mounting system for configuration - arms / Sistema de montaje para brazos de configuración



M5

REF. 42220

arm with M5 thread, in a heat shrinkable sleeve / brazo con rosca M5, tubo termocontraíble:
material: steel, plastic / material: acero, plástico
matched mounting / montaje simétrico: M5-2, M5-3
length: 39.4" / longitud: 1m



M5-K5

REF. 42209

arm with M5 thread, with a K5 tip, in a heat shrinkable sleeve / brazo con rosca M5, con una punta K5, tubo termocontraíble
material: steel, plastic / material: acero, plástico
matched mounting / montaje simétrico: M5-2, M5-3
length: 39.4" / longitud: 1m



K5G-AB

REF. 42051

arm with M5 thread, with a K5 tip, in a heat shrinkable sleeve / brazo con rosca M5, con una punta K5, tubo termocontraíble
material: steel, plastic / material: acero, plástico
matched mounting / montaje simétrico: M5-2, M5-3



K0-AB300

REF. 42202

smooth arm / brazo- varilla lisa
material: stainless steel / material: acero inoxidable
matched mounting / montaje simétrico: C5, C6, C7, C8, C9, C10
length / longitud: 39.4" / 1m



K1-AB300

REF. 42201

smooth arm with a K1 tip, (single bend) / brazo-varilla K1(un codo)
material: stainless steel / material: acero inoxidable
matched mounting / montaje simétrico: C5, C6, C7, C8, C9, C10
length / longitud: 39.4" / 1m



K2-AB300

REF. 42200

arm smooth arm with a K2 tip (double bend) / brazo-varilla K2, (doble codo)
material: stainless steel / material: acero inoxidable
matched mounting / montaje simétrico: C5, C6, C7, C8, C9, C10
length / longitud: 39.4" / 1m



K0-AB

REF. 42101

smooth arm / brazo- varilla lisa
material: stainless steel / material: acero inoxidable
matched mounting / montaje simétrico: C5, C6, C7, C8, C9, C10



K1-AB

REF. 42113

smooth arm with a K1 tip, (single bend) / brazo-varilla K1(un codo)
material: stainless steel / material: acero inoxidable
matched mounting / montaje simétrico: C5, C6, C7, C8, C9, C10



K2-AB

REF. 42114

smooth arm with a K2 tip (double bend) / brazo-varilla K2, (doble codo)
material: stainless steel / material: acero inoxidable
matched mounting / montaje simétrico: C5, C6, C7, C8, C9, C10



K0G-AB

REF. 42102

arm with M3 thread / brazo-varilla con rosca M3
material: stainless steel / material: acero inoxidable
matched mounting / montaje simétrico: C1, C2, C3, C4, C11



K1G-AB

REF. 42115

arm with M3 thread with a K1 tip, (single bend) / brazo-varilla K1 con rosca M3 (un codo)
material: stainless steel / material: acero inoxidable
matched mounting / montaje simétrico: C1, C2, C3, C4, C11



K2G-AB

REF. 42116

arm with M3 thread with a K2 tip (double bend) / brazo-varilla K2 con rosca M3 (doble codo)
material: stainless steel / material: acero inoxidable
matched mounting / montaje simétrico: C1, C2, C3, C4, C11

Mounting system for configuration - fasteners / Sistema de montaje para sujetadores de configuración



C1

REF. 42103

fastener type: with a screw anchor /
tipo de soporte: tornillo con ancla,
para brazo-varilla con rosca
surface type: wall, stone, concrete /
tipo de superficie: ladrillo, piedra, hormigón



C2

REF. 42104

fastener type: key lockable fastener /
tipo de soporte: soporte con tuerca para
brazo-varilla con rosca
surface type: wall, stone, concrete /
tipo de superficie: ladrillo, piedra, hormigón



C3

REF. 42105

fastener type: with a screw anchor /
tipo de soporte: soporte con embellecedor,
con tuerca para brazo-varilla con rosca
surface type: drywall / tipo de superficie:
pared de yeso



C4

REF. 42106

fastener type: fastener with an M6 thread
screw / tipo de soporte: soporte tornillo con
tuerca para brazo-varilla con rosca



C5

REF. 42107

fastener type: fastener with the option of assem-
bly and disassembly of the arm in a longitudinal
configuration / tipo de soporte: soporte con
opción de montar y desmontar el brazo-varilla
en una configuración longitudinal
surface type: wall, stone, concrete / tipo de
superficie: ladrillo, piedra, hormigón



C6

REF. 42108

fastener type: fastener with the option of assem-
bly and disassembly of the arm in a longitudinal
configuration / tipo de soporte:
soporte con embellecedor con opción de
montar y desmontar el brazo-varilla en una
configuración longitudinal
surface type: drywall / tipo de superficie:
pared de yeso



C7

REF. 42109

fastener type: fastener with the option
of assembly and disassembly of the arm
in a longitudinal configuration / tipo de soporte:
soporte con opción de montar y desmontar
el brazo-varilla en una configuración longitudinal
surface type: wood, strand board /
tipo de superficie: madera, tablero de fibras



C8

REF. 42110

fastener type: fastener with the option
of assembly and disassembly of the arm
in a transverse configuration / tipo de soporte:
soporte con opción de montar y desmontar el
brazo-varilla en una configuración transversal
surface type: wall, stone, concrete /
tipo de superficie: ladrillo, piedra, hormigón



C9

REF. 42111

fastener type: fastener with the option
of assembly and disassembly of the arm
in a transverse configuration / tipo de soporte:
sujetador con opción de montar y desmontar
el brazo-varilla en una configuración transversal
surface type: drywall /
tipo de superficie: pared yeso



C10

REF. 42112

fastener type: fastener with the option
of assembly and disassembly of the arm
in a transverse configuration / tipo de soporte:
soporte con opción de montar y desmontar el
brazo-varilla en una configuración transversal
surface type: wall, stone, concrete /
tipo de superficie: madera, tablero de fibras



C11

REF. 42117

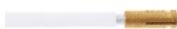
fastener type: fastener for styrofoam /
tipo de soporte: soporte para poliestireno
extruido, para brazo-varilla con rosca
surface type: styrofoam / tipo de superficie:
espuma de poliestireno



M5-2

REF. 42053

fastener type: fastener with a screw anchor /
tipo de soporte: tornillo ancla para brazo-varilla
con roca
surface type: wall, stone, concrete /
tipo de superficie: pared de piedra, hormigón



M5-3

REF. 42054

fastener type: fastener with a metal dowel screw /
tipo de soporte: soporte con un tornillo de espiga
de metal
surface type: wall, stone, concrete /
tipo de superficie: pared de piedra, hormigón



M5 PRESSURE SCREW /
TORNILLO M5

REF. 1394



M6 PRESSURE SCREW /
TORNILLO M6

REF. 1512



49 MASKING COVER /
CUBIERTA EMBELLECEDORA

REF. 42161



M3 MASKING COVER /
CUBIERTA EMBELLECEDORA M3

REF. 00280



FASTENER MASKING COVER /
CUBIERTA EMBELLECEDORA

REF. 1506



0.11" / 3MM CONNECTING CLAMP /
ARANDELA CONECTORA 0.11" / 3MM

REF. 42208



0.19" / 5MM CONNECTING CLAMP /
ABRAZADERA DE CONEXIÓN
DE 0.19" / 5MM

REF. 42207



0.23" / 6MM CONNECTING CLAMP /
ABRAZADERA DE CONEXIÓN
DE 0.23" / 6MM

REF. 42206



PDS CONNECTOR CONDUCTIVE /
CONECTOR CONDUCTOR PDS

REF. 000027



CONICAL SPRING /
MUELLE

REF. 00095

CONECTOR CONDUCTOR PDS4-ALU



WALL, STONE, CONCRETE

Example of mounting an LED fixture in a wall or concrete. The power supply is routed on the surface through connecting clamp, mounting bracket and the power supply head.

PARED DE PIEDRA, HORMIGÓN

Ejemplo de inaceroación de luminaria LED en pared de piedra u hormigón. El suministro de corriente se dirige a través de una abrazadera de conexión situada en el brazo-varilla a través de la cual llega al soporte.



SHEET METAL

Example of mounting an LED fixture to sheet metal. The power supply is routed through the bracket and the power supply head. This requires application of insulating washers. M3 masking cover may also be inaceroled.

PLACA METÁLICA

Ejemplo de montaje de luminaria LED en placa metálica: La electrificación de la luminaria se realiza a través del brazo-varilla por el cabezal. La inaceroación requiere la utilización de randelas aislantes. Se incluye el embellecedor M3, para un perfecto acabado.



GYPSUM PLASTERBOARD

Example of mounting an LED fixture to gypsum plasterboard. The power supply is routed from C3 mounting through the bracket and the power supply head.

PARED YESO

Ejemplo de montaje de luminaria LED en una placa de pared yeso: La electrificación de la luminaria se realiza a través del brazo-varilla por el cabezal. Para la inaceroación se usa el soporte C3 con embellecedor.



WALL, STONE, CONCRETE

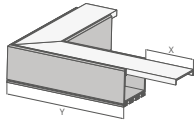
Example of assembly of LED fixture in a wall or concrete. The power supply is routed from C2 mounting through the bracket and the power supply head. The cable is hidden under the layer of plaster. An aesthetic masking cover may be inaceroled.

PARED DE LADRILLO, PIEDRA, HORMIGÓN

Ejemplo de montaje de luminaria LED en una pared de ladrillo, piedra, hormigón: La electrificación de la luminaria se realiza a través del brazo-varilla por el cabezal. Para la inaceroación se usa el soporte C2 con embellecedor.

Components for connecting extrusions / Componentes para la conexión de perfiles

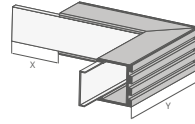
Couplers / Acoplador



L90

material: alloy aluminium /
material: aleación de aluminio
finish: anodized /
terminado de superficie: anodizado

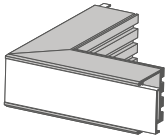
for extrusions / para perfiles: GIZA, GIZA-LL, LIPOD, LOKOM, LARKO, KOZEL, KOZUS, OPAC-30



L90 PW

material: alloy aluminium /
material: aleación de aluminio
finish: anodized /
terminado de superficie: anodizado

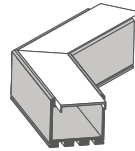
for extrusions / para perfiles: GIZA, GIZA-LL, LIPOD, LOKOM, LARKO, KOZEL, KOZUS, OPAC-30



L90 PZ

material: alloy aluminium /
material: aleación de aluminio
finish: anodized /
terminado de superficie: anodizado

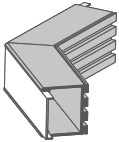
for extrusions / para perfiles: GIZA, GIZA-LL, LIPOD, LOKOM, LARKO, KOZEL, KOZUS, OPAC-30



L135

material: alloy aluminium /
material: aleación de aluminio
finish: anodized /
terminado de superficie: anodizado

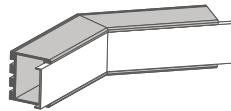
for extrusions / para perfiles: GIZA, GIZA-LL, LIPOD, LOKOM, LARKO, KOZEL, KOZUS, OPAC-30



L135 PZ

material: alloy aluminium /
material: aleación de aluminio
finish: anodized /
terminado de superficie: anodizado

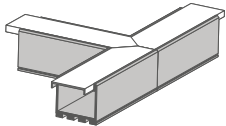
for extrusions / para perfiles: GIZA, GIZA-LL, LIPOD, LOKOM, LARKO, KOZEL, KOZUS, OPAC-30



L135 PW

material: alloy aluminium /
material: aleación de aluminio
finish: anodized /
terminado de superficie: anodizado

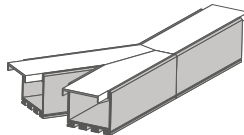
for extrusions / para perfiles: GIZA, GIZA-LL, LIPOD, LOKOM, LARKO, KOZEL, KOZUS, OPAC-30



T90

material: alloy aluminium /
material: aleación de aluminio
finish: anodized /
terminado de superficie: anodizado

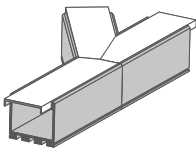
for extrusions / para perfiles: GIZA, GIZA-LL, LIPOD, LOKOM, LARKO, KOZEL, KOZUS, OPAC-30



T135R

material: alloy aluminium /
material: aleación de aluminio
finish: anodized /
terminado de superficie: anodizado

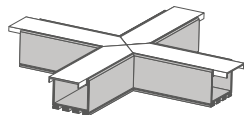
for extrusions / para perfiles: GIZA, GIZA-LL, LIPOD, LOKOM, LARKO, KOZEL, KOZUS, OPAC-30



T135L

material: alloy aluminium /
material: aleación de aluminio
finish: anodized /
terminado de superficie: anodizado

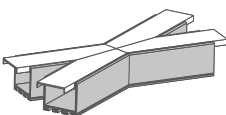
for extrusions / para perfiles: GIZA, GIZA-LL, LIPOD, LOKOM, LARKO, KOZEL, KOZUS, OPAC-30



X90

material: alloy aluminium /
material: aleación de aluminio
finish: anodized /
terminado de superficie: anodizado

for extrusions / para perfiles: GIZA, GIZA-LL, LIPOD, LOKOM, LARKO, KOZEL, KOZUS, OPAC-30



X135

material: alloy aluminium /
material: aleación de aluminio
finish: anodized /
terminado de superficie: anodizado

for extrusions / para perfiles: GIZA, GIZA-LL, LIPOD, LOKOM, LARKO, KOZEL, KOZUS, OPAC-30



THE BELCOURT THEATRE, NASHVILLE, TENNESSEE, Architect: TUCK-HINTON ARCHITECTS PLC



ZD Connectors / Conectores ZD

N



ZD-90

REF. 43502

material: stainless steel
material: acero inoxidable

for anodized extrusions / para perfiles anodizados: DES, GLADES, TRIADA, TAKO

N



ZD-90-PION

REF. 43502

material: stainless steel
material: acero inoxidable

for anodized extrusions / para perfiles anodizados: DES, GLADES, TRIADA, TAKO

N



ZD-135

REF. 43503

material: stainless steel
material: acero inoxidable

for anodized extrusions / para perfiles anodizados: DES, GLADES, TRIADA, TAKO

N



ZD-135-PION

REF. 43505

material: stainless steel
material: acero inoxidable

for anodized extrusions / para perfiles anodizados: DES, GLADES, TRIADA, TAKO

N



ZD-180

REF. 43501

material: stainless steel
material: acero inoxidable

for anodized extrusions / para perfiles anodizados: DES, GLADES, TRIADA, TAKO

ZM Connectors / Conectores ZM



ZM-90

REF. 42716

material: stainless steel /
material: acero inoxidable

for anodized extrusions / para perfiles anodizados: 3035-O, 3035, GIZA, GIZA-LL, GLAD-45, JAZ, PDS-ZM, LIT-L, LOKOM, LARKO, LARKO-50, LESTO, LIPOD, OLEK, OPAC-30, SEPOD, SEKOMA, SEKODU, TEST-36, TEST-74, WERKIN, 3035-KOZE, KOZEL-10, PIKO-ZM, TEKNIK-ZM-TK



ZM-NA-90

REF. 42723

material: stainless steel /
material: acero inoxidable

for extrusions which are made of raw aluminium or painted / para perfiles fabricados en aluminio en bruto: KOZEL, KOZEL-10, KOZUS, KOZUS-50, LARKO-50, TPK-4, KOZEL-50, LIT-L, NISA-PLA, NISA-KON, NISA-KRA, NISA-NI, TEKNIK-ZM, 3035-KOZE, MOD-KOZE-50, MOD-KOZE-100



ZM-PION-90

REF. 42718

material: stainless steel /
material: acero inoxidable

for anodized extrusions / para perfiles anodizados: 3035-O, 3035, GIZA, GIZA-LL, GLAD-45, JAZ, PDS-ZM, LIT-L, LOKOM, LARKO, LARKO-50, LESTO, LIPOD, OLEK, OPAC-30, SEPOD, SEKOMA, SEKODU, TEST-36, TEST-74, WERKIN, KOZEL-10, PIKO-ZM, MOD-KOZE-50



ZM-NA-PION-90

REF. 42726

material: stainless steel /
material: acero inoxidable

for extrusions which are made of raw aluminium or painted / para perfiles fabricados en aluminio en bruto: KOZEL, KOZUS, KOZUS-50, LARKO-50, TPK-4, KOZEL-50, LIT-L, NISA-PLA, NISA-KON, NISA-KRA, NISA-NI, TEKNIK-ZM, 3035-KOZE, TEKNIK-ZM-TK, MOD-KOZE-100



ZM-120

REF. 42728

material: stainless steel /
material: acero inoxidable

for anodized extrusions / para perfiles anodizados: 3035-O, 3035, GIZA, GIZA-LL, GLAD-45, JAZ, PDS-ZM, LIT-L, LOKOM, LARKO, LARKO-50, LESTO, LIPOD, OLEK, OPAC-30, SEPOD, SEKOMA, SEKODU, TEST-36, TEST-74, WERKIN, KOZEL-10, PIKO-ZM



ZM-NA-120

REF. 42729

material: stainless steel /
material: acero inoxidable

for extrusions which are made of raw aluminium or painted / para perfiles fabricados en aluminio en bruto: KOZEL, KOZUS, KOZUS-50, LARKO-50, TPK-4, KOZEL-50, LIT-L, NISA-PLA, NISA-KON, NISA-KRA, NISA-NI, TEKNIK-ZM-TK, TEKUS-ZM

ZM Connectors / Conectores ZM



ZM-135

REF. 42720

material: stainless steel /
material: acero inoxidable

for anodized extrusions / para perfiles anodizados: 3035-O, 3035, GIZA, GIZA-LL, GLAD-45, JAZ, PDS-ZM, LIT-L, LOKOM, LARKO, LARKO-50, LESTO, LIPOD, OLEK, OPAC-30, SEPOD, SEKOMA, SEKODU, TEST-36, TEST-74, WERKIN, KOZEL-10, PIKO-ZM



ZM-NA-135

REF. 42725

material: stainless steel /
material: acero inoxidable

for extrusions which are made of raw aluminium or painted / para perfiles fabricados en aluminio crudo: KOZEL, KOZUS, KOZUS-50, LARKO-50, TPK-4, KOZEL-50, LIT-L, NISA-PLA, NISA-KON, NISA-KRA, NISA-NI, TEKNIK-ZM, 3035-KOZE, TEKUS-ZM, TEKNIK-ZM-TK, MOD-KOZE-50, MOD-KOZE-100



ZM-PION-135

REF. 42719

material: stainless steel /
material: acero inoxidable

for anodized extrusions / para perfiles anodizados: 3035-O, 3035, GIZA, GIZA-LL, GLAD-45, JAZ, PDS-ZM, LIT-L, LOKOM, LARKO, LARKO-50, LESTO, LIPOD, OLEK, OPAC-30, SEPOD, SEKOMA, SEKODU, TEST-36, TEST-74, WERKIN, KOZEL-10



ZM-NA-PION-135

REF. 42727

material: stainless steel /
material: acero inoxidable

for extrusions which are made of raw aluminium or painted / para perfiles fabricados en aluminio crudo: KOZEL, KOZUS, KOZUS-50, LARKO-50, TPK-4, KOZEL-50, LIT-L, NISA-PLA, NISA-KON, NISA-KRA, NISA-NI, TEKNIK-ZM, TEKNIK-ZM-TK, TEKUS-ZM, MOD-KOZE-50, MOD-KOZE-100



ZM-180

REF. 42717

material: stainless steel /
material: acero inoxidable

for anodized extrusions / para perfiles anodizados: 3035-O, 3035, GIZA, GIZA-LL, GLAD-45, JAZ, PDS-ZM, LIT-L, LOKOM, LARKO, LARKO-50, LESTO, LIPOD, OLEK, OBIT, OPAC-30, SEPOD, SEKOMA, SEKODU, TEST-36, TEST-74, WERKIN, KOZEL-10, PIKO-ZM

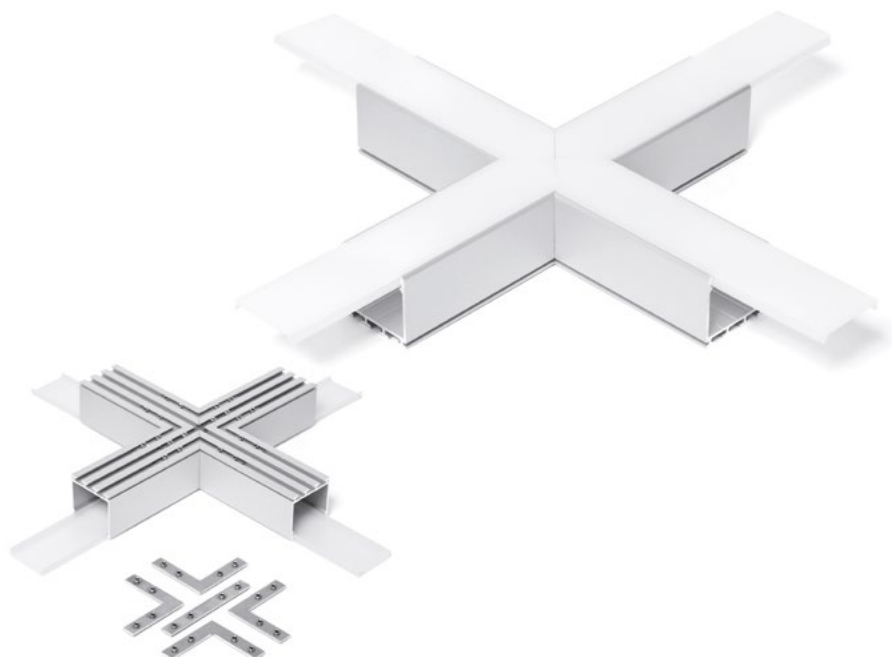


ZM-NA-180

REF. 42724

material: stainless steel /
material: acero inoxidable

for extrusions which are made of raw aluminium or painted / para perfiles fabricados en aluminio crudo: KOZEL, KOZUS, KOZUS-50, LARKO-50, TPK-4, KOZEL-50, LIT-L, NISA-PLA, NISA-KON, NISA-KRA, NISA-NI, TEKNIK-ZM, 3035-KOZE, TEKNIK-ZM-TK, TEKUS-ZM, MOD-KOZE-50, MOD-KOZE-100



Extrusion sealing accessories / Accesorios de sellado de perfiles



GLAND M16X1,5 /
GLÁNDULA M16X1,5
REF. 00078



WATERPROOF COUPLER /
EMPALME ESTANCO
REF. 42702



WATERPROOF SPLITTER /
CAJA ESTANCA
REF. 42703



GLAND 8.8X1.2 /
GLÁNDULA 8.8X1.2
REF. 00802



GLAND 24X1.6 /
GLÁNDULA 24X1.6
REF. 00820



GLAND 8.8X2.0 /
GLÁNDULA 8.8X2.0
REF. 00802L



GLAND M8X1 /
GLÁNDULA M8X1
REF. 42265



O-RING / O-RING
REF. 00141



THB.381 CABLE JOINT, 2PIN /
THB.381 JUNTA DE CABLE, 2PIN
REF. 42272



THB.391.A4A, CABLE JOINT, 4 PIN /
THB.391.A4A, JUNTA DE CABLE, 4 PIN
REF. 42268

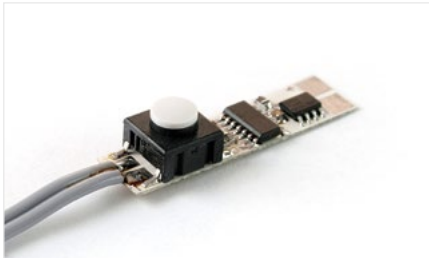




MICRO

REF. 1576

voltage / tensión: DC 12V / DC 24V
recommended electrical load / carga máxima recomendada: 4A(48W)/12V, 4A(98W)/24V
length / longitud: 1.7" / 43mm
width / ancho: 0.42" / 10.8mm
height / alto: 0.31" / 8mm
for extrusions / para perfiles: MICRO-ALU, PDS-4-ALU, PDS-O, 45-ALU, MICRO-K, PDS4-K



MICRO

REF. 1491 (switch with cable / interruptor con cable)

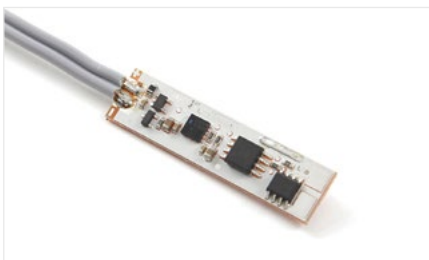
voltage / tensión: DC 12V / DC 24V
recommended electrical load / carga máxima recomendada: 4A(48W)/12V, 4A(98W)/24V
cable length / longitud del cable: 59"
length / longitud: 1.7" / 43mm
width / ancho: 0.42" / 10.8mm
height / alto: 0.31" / 8mm
for extrusions / para perfiles: MICRO-ALU, PDS-4-ALU, PDS-O, 45-ALU, MICRO-K, PDS4-K



PROXIMITY SWITCH / INTERRUPTOR DE PROXIMIDAD

REF. 00234

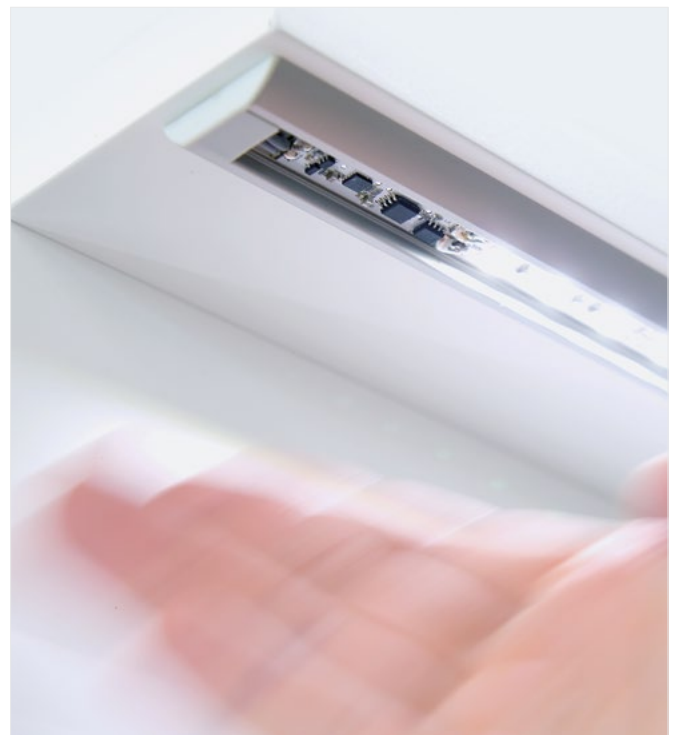
voltage / tensión: DC 12V / DC 24V
recommended electrical load / carga máxima recomendada: 4A(48W)/12V, 4A(96W)/24V
length / longitud: 1.7" / 43mm
width / ancho: 0.42" / 10.8mm
for extrusions / para perfiles: MICRO-ALU, PDS-4-ALU, PDS-O, 45-ALU, MICRO-K, PDS4-K



PROXIMITY SWITCH / INTERRUPTOR DE PROXIMIDAD

REF. 00235 (switch with cable / interruptor con cable)

voltage, tensión: DC 12V / DC 24V
recommended electrical load/carga máxima recomendada: 4A(48W)/12V, 4A(96W)/24V
cable length / longitud del cable: 59"
length / longitud: 1.7" / 43mm
width / ancho: 0.42" / 10.8mm
height / alto: 0.31" / 8mm
for extrusions / para perfiles: MICRO-ALU, PDS-4-ALU, PDS-O, 45-ALU, MICRO-K, PDS4-K



Photometry / Fotometría

Extrusion / Perfil	Covers / Difusores	Type of cover / Tipo de cubierta	Beam angle (plane C0-C180) / Angulo de haz (plano C0-C180)
3035	3035	frosted / escarchada	113
3035-O	3035	frosted / escarchada	113
45-16	HS	clear / transparente	63,8
45-16	HS	frosted / escarchada	98,6
45-16	LIGER	frosted / escarchada	112,8
45-16	KA-COM	clear / transparente	71,2
45-16	KA-COM	frosted / escarchada	101,4
45-16	KA	clear / transparente	65,6
45-16	KA	frosted / escarchada	101,2
45-16	KA-PRO	clear / transparente	66,2
45-16	KA-PRO	frosted / escarchada	103,2
45-16	PDS-LUK	frosted / escarchada	116,2
45-ALU	HS	clear / transparente	52,3
45-ALU	HS	frosted / escarchada	101,7
45-ALU	LIGER	frosted / escarchada	115,6
45-ALU	LIGER	black / negro	85,7
45-ALU	KA-COM	clear / transparente	72,4
45-ALU	KA-COM	frosted / escarchada	100,4
45-ALU	KA	clear / transparente	64,4
45-ALU	KA	frosted / escarchada	94,6
45-ALU	KA-PRO	clear / transparente	48
45-ALU	KA-PRO	frosted / escarchada	102,4
45-ALU	PDS-LUK	frosted / escarchada	116,2
DES	DHS	frosted / escarchada	103,1
DES	HS	clear / transparente	102,6
DES	LIGER	frosted / escarchada	114,5
FOLED	FOLED 17047	frosted / escarchada	101,3
FOLED	FOLED	black / negro	80,1
FOLED-BOK	FOLED 17047	frosted / escarchada	100,9
FOLED-SUF	FOLED 17047	frosted / escarchada	100,9
GIZA	G-K	frosted / escarchada	-
GIZA	G-K	semi-transparent / semitransparente	124,5
GIZA	G-L	frosted / escarchada	-
GIZA	G-L	semi-transparent / semitransparente	123,4
GIZA	HS-22	frosted / escarchada	104,9
GIZA	LIGER-22	frosted / escarchada	114,3
GIZA	MUN-22	semi-transparent / semitransparente	100,9
GIZA	LIGER-22	black / negro	90,9
GIZA-LL	HS-22	clear / transparente	82,1
GIZA-LL	HS-22	frosted / escarchada	104,7
GIZA-LL	LIGER-22	frosted / escarchada	113,6
GIZA-LL	MUN-22	semi-transparent / semitransparente	81,3
GLAD-45	HS	clear / transparente	52,3

Extrusion / Perfil	Covers / Difusores	Type of cover / Tipo de cubierta	Beam angle (plane C0-C180) / Angulo de haz (plano C0-C180)
GLAD-45	HS	frosted / escarchada	101,7
GLAD-45	LIGER	frosted / escarchada	115,6
GLAD-45	LIGER	black / negro	85,7
GLAD-45	KA-COM	clear / transparente	72,4
GLAD-45	KA-COM	frosted / escarchada	100,4
GLAD-45	KA	clear / transparente	64,4
GLAD-45	KA	frosted / escarchada	94,6
GLAD-45	KA-PRO	clear / transparente	48
GLAD-45	KA-PRO	frosted / escarchada	102,4
GLAD-45	PDS-LUK	frosted / escarchada	116,2
GLADES	DHS	frosted / escarchada	103,1
HR-ALU	HR-ALU	frosted / escarchada	116,1
HR-LINE	HR-LINE	frosted / escarchada	113,8
HR-LINE	HR-LINE-2	frosted / escarchada	113,6
IDOL	HSP-47	clear / transparente	109,2
IDOL	HSP-47	frosted / escarchada	107,6
IKON	HSP-47	clear / transparente	109,2
IKON	HSP-47	frosted / escarchada	107,6
IMET	HSP-47	clear / transparente	109,2
IMET	HSP-47	frosted / escarchada	107,6
INTER	HSP-47	clear / transparente	109,2
INTER	HSP-47	frosted / escarchada	107,6
JAZ	JAZ	frosted / escarchada	171,4
JAZ-DUO	JAZ-DUO	frosted / escarchada	-
KIDES	DHS	clear / transparente	56,6
KIDES	DHS	frosted / escarchada	98,1
KIDES-DUO	KIDES-DUO	semi-transparent / semitransparente	74,2
KIDES-DUO	HS-22	clear / transparente	52,6
KIDES-DUO	LIGER-22	frosted / escarchada	113,9
KOPRO	KOPRO-K	frosted / escarchada	168,2
KOPRO	KOPRO-L	frosted / escarchada	118,2
KOPRO	KOPRO-P	frosted / escarchada	114,7
KO-PRO-30	KOPRO-L	frosted / escarchada	-
KO-PRO-30	KOPRO-P	frosted / escarchada	-
KOZEL	HS-22	clear / transparente	70,3
KOZEL	HS-22	frosted / escarchada	100,4
KOZEL	LIGER-22	frosted / escarchada	112,6
KOZEL	LIGER-22	black / negro	83,6
KOZEL	MUN-22	semi-transparent / semitransparente	59,5

Photometry / Fotometría

Extrusion / Perfil	Covers / Difusores	Type of cover / Tipo de cubierta	Beam angle (plane C0-C180) / Angulo de haz (plano C0-C180)
KOZEL-50	LIGER-50	frosted / escarchada	111,6
KOZMA	HS	clear / transparente	52,3
KOZMA	HS	frosted / escarchada	101,7
KOZMA	LIGER	frosted / escarchada	115,6
KOZMA	LIGER	black / negro	85,7
KOZMA	KA-COM	clear / transparente	72,4
KOZMA	KA-COM	frosted / escarchada	100,4
KOZMA	KA	clear / transparente	64,4
KOZMA	KA	frosted / escarchada	94,6
KOZMA	KA-PRO	clear / transparente	48
KOZMA	KA-PRO	frosted / escarchada	102,4
KOZUS	HS-22	clear / transparente	82,1
KOZUS	HS-22	frosted / escarchada	104,7
KOZUS	LIGER-22	frosted / escarchada	113,6
KOZUS	MUN-22	semi-transparent / semitransparente	81,3
KOZUS-50	LIGER-50	frosted / escarchada	111,6
KOZUS-CR	HS-22	clear / transparente	-
KOZUS-CR	HS-22	frosted / escarchada	-
KOZUS-CR	LIGER-22	frosted / escarchada	-
KOZUS-CR	MUN-22	semi-transparent / semitransparente	-
LARKO	HS-22	clear / transparente	70,3
LARKO	HS-22	frosted / escarchada	100,4
LARKO	LIGER-22	frosted / escarchada	112,6
LARKO	LIGER-22	black / negro	83,6
LARKO	MUN-22	semi-transparent / semitransparente	59,5
LARKO-50	LIGER-50	frosted / escarchada	110,9
LESTO	HS-22	clear / transparente	70,3
LESTO	HS-22	frosted / escarchada	100,4
LESTO	LIGER-22	frosted / escarchada	112,6
LESTO	LIGER-22	black / negro	83,6
LESTO	MUN-22	semi-transparent / semitransparente	59,5
LINO	PIKO	frosted / escarchada	115
LIPOD	HS-22	clear / transparente	70,3
LIPOD	HS-22	frosted / escarchada	100,4
LIPOD	LIGER-22	frosted / escarchada	112,6
LIPOD	LIGER-22	black / negro	83,6
LIPOD	MUN-22	semi-transparent / semitransparente	59,5
LIT-L	LIGER	frosted / escarchada	-
LOC-30	HS-22	frosted / escarchada	108

Extrusion / Perfil	Covers / Difusores	Type of cover / Tipo de cubierta	Beam angle (plane C0-C180) / Angulo de haz (plano C0-C180)
LOC-30	LIGER-22	frosted / escarchada	114,1
LOC-30	MUN-22	semi-transparent / semitransparente	99,3
LOKOM	HS-22	clear / transparente	70,3
LOKOM	HS-22	frosted / escarchada	100,4
LOKOM	LIGER-22	frosted / escarchada	112,6
LOKOM	LIGER-22	black / negro	83,6
LOKOM	MUN-22	semi-transparent / semitransparente	59,5
MICRO-ALU	HS	clear / transparente	107,9
MICRO-ALU	HS	frosted / escarchada	107,9
MICRO-ALU	LIGER	frosted / escarchada	117,4
MICRO-ALU	LIGER	black / negro	92,7
MICRO-ALU	KA-COM	clear / transparente	104,6
MICRO-ALU	KA-COM	frosted / escarchada	109,6
MICRO-ALU	KA	clear / transparente	110
MICRO-ALU	KA	frosted / escarchada	105,8
MICRO-ALU	KA-PRO	clear / transparente	104,2
MICRO-ALU	KA-PRO	frosted / escarchada	109,4
MICRO-ALU	M-K	frosted / escarchada	160,4
MICRO-ALU	PDS-LUK	frosted / escarchada	119
MICRO-ALU	S	satín / satín	55,6
MICRO-ALU	S	clear / transparente	57,4
MICRO-H	HS	clear / transparente	107,9
MICRO-H	HS	frosted / escarchada	107,9
MICRO-H	LIGER	frosted / escarchada	117,4
MICRO-H	LIGER	black / negro	92,7
MICRO-H	KA-COM	clear / transparente	104,6
MICRO-H	KA-COM	frosted / escarchada	109,6
MICRO-H	KA	clear / transparente	110
MICRO-H	KA	frosted / escarchada	105,8
MICRO-H	KA-PRO	clear / transparente	104,2
MICRO-H	KA-PRO	frosted / escarchada	109,4
MICRO-H	M-K	frosted / escarchada	160,4
MICRO-H	PDS-LUK	frosted / escarchada	119
MICRO-H	S	satín / satín	55,6
MICRO-H	S	clear / transparente	57,4
MICRO-HG	HS	clear / transparente	79,2
MICRO-HG	HS	frosted / escarchada	83,9
MICRO-HG	LIGER	frosted / escarchada	89,8

Photometry / Fotometría

Extrusion / Perfil	Covers / Difusores	Type of cover / Tipo de cubierta	Beam angle (plane C0-C180) / Angulo de haz (plano C0-C180)
MICRO-K	HS	clear / transparente	107,9
MICRO-K	HS	frosted / escarchada	107,9
MICRO-K	LIGER	frosted / escarchada	117,4
MICRO-K	LIGER	black / negro	92,7
MICRO-K	KA-COM	clear / transparente	104,6
MICRO-K	KA-COM	frosted / escarchada	109,6
MICRO-K	KA	clear / transparente	110
MICRO-K	KA	frosted / escarchada	105,8
MICRO-K	KA-PRO	clear / transparente	104,2
MICRO-K	KA-PRO	frosted / escarchada	109,4
MOD-50	POL-50	frosted / escarchada	102,8
MOD-50	POL-50 + REFLEX 16-60	frosted / escarchada	102,8
MOD-50	JUN-50	prismatic / prismático	76,2
MOD-50	JUN-50 + REFLEX 16-60	prismatic / prismático	75,9
MULTI	MULTI	frosted / escarchada	108,6
MULTI	MUN	semi-transparent / semitransparente	102,8
NISA-KON	HS	clear / transparente	107,9
NISA-KON	HS	frosted / escarchada	107,9
NISA-KON	LIGER	frosted / escarchada	117,4
NISA-KON	KA-COM	clear / transparente	104,6
NISA-KON	KA-COM	frosted / escarchada	109,6
NISA-KON	KA	clear / transparente	110
NISA-KON	KA	frosted / escarchada	105,8
NISA-KON	KA-PRO	clear / transparente	104,2
NISA-KON	KA-PRO	frosted / escarchada	109,4
NISA-KRA	HS	clear / transparente	107,9
NISA-KRA	HS	frosted / escarchada	107,9
NISA-KRA	LIGER	frosted / escarchada	117,4
NISA-KRA	KA-COM	clear / transparente	104,6
NISA-KRA	KA-COM	frosted / escarchada	109,6
NISA-KRA	KA	clear / transparente	110
NISA-KRA	KA	frosted / escarchada	105,8
NISA-KRA	KA-PRO	clear / transparente	104,2
NISA-KRA	KA-PRO	frosted / escarchada	109,4
NISA-NI	HS	clear / transparente	107,9
NISA-NI	HS	frosted / escarchada	107,9
NISA-NI	LIGER	frosted / escarchada	117,4
NISA-NI	KA-COM	clear / transparente	104,6
NISA-NI	KA-COM	frosted / escarchada	109,6
NISA-NI	KA	clear / transparente	110
NISA-NI	KA	frosted / escarchada	105,8
NISA-NI	KA-PRO	clear / transparente	104,2
NISA-NI	KA-PRO	frosted / escarchada	109,4
NISA-PLA	HS	clear / transparente	107,9
NISA-PLA	HS	frosted / escarchada	107,9
NISA-PLA	LIGER	frosted / escarchada	117,4
NISA-PLA	KA-COM	clear / transparente	104,6
NISA-PLA	KA-COM	frosted / escarchada	109,6
NISA-PLA	KA	clear / transparente	110

Extrusion / Perfil	Covers / Difusores	Type of cover / Tipo de cubierta	Beam angle (plane C0-C180) / Angulo de haz (plano C0-C180)
NISA-PLA	KA	frosted / escarchada	105,8
NISA-PLA	KA-PRO	clear / transparente	104,2
NISA-PLA	KA-PRO	frosted / escarchada	109,4
OBIT	HS	clear / transparente	-
OBIT	HSP-47	frosted / escarchada	-
OLEK	HS	clear / transparente	52,3
OLEK	HS	frosted / escarchada	101,7
OLEK	LIGER	frosted / escarchada	115,6
OLEK	LIGER	black / negro	85,7
OLEK	KA-COM	clear / transparente	72,4
OLEK	KA-COM	frosted / escarchada	100,4
OLEK	KA	clear / transparente	64,4
OLEK	KA	frosted / escarchada	94,6
OLEK	KA-PRO	clear / transparente	48
OLEK	KA-PRO	frosted / escarchada	102,4
OLEK	PDS-LUK	frosted / escarchada	116,2
OPAC-30	HS-22	frosted / escarchada	108
OPAC-30	LIGER-22	frosted / escarchada	114,1
OPAC-30	MUN-22	semi-transparent / semitransparente	99,3
OPK-4	HS	clear / transparente	52,3
OPK-4	HS	frosted / escarchada	101,7
OPK-4	LIGER	frosted / escarchada	115,6
OPK-4	LIGER	black / negro	85,7
OPK-4	KA-COM	clear / transparente	72,4
OPK-4	KA-COM	frosted / escarchada	100,4
OPK-4	KA	clear / transparente	64,4
OPK-4	KA	frosted / escarchada	94,6
OPK-4	KA-PRO	clear / transparente	48
OPK-4	KA-PRO	frosted / escarchada	102,4
PAC-ALU	HS-12	clear / transparente	110,3
PAC-ALU	HS-12	frosted / escarchada	107,6
PAC-ALU	KA-PRO-12	clear / transparente	102,6
PAC-ALU	KA-PRO-12	frosted / escarchada	108,2
PDS-4-A-LU	HS	clear / transparente	52,3
PDS-4-A-LU	HS	frosted / escarchada	101,7
PDS-4-A-LU	LIGER	frosted / escarchada	115,6
PDS-4-A-LU	LIGER	black / negro	85,7
PDS-4-A-LU	KA-COM	clear / transparente	72,4
PDS-4-A-LU	KA-COM	frosted / escarchada	100,4
PDS-4-A-LU	KA	clear / transparente	64,4
PDS-4-A-LU	KA	frosted / escarchada	94,6
PDS-4-A-LU	KA-PRO	clear / transparente	48
PDS-4-A-LU	KA-PRO	frosted / escarchada	102,4

Photometry / Fotometría

Extrusion / Perfil	Covers / Difusores	Type of cover / Tipo de cubierta	Beam angle (plane C0-C180) / Angulo de haz (plano C0-C180)
PDS-4-A-LU	PDS-LUK	frosted / escarchada	116,2
PDS-4-K	HS	clear / transparente	52,3
PDS-4-K	HS	frosted / escarchada	101,7
PDS-4-K	LIGER	frosted / escarchada	115,6
PDS-4-K	LIGER	black / negro	85,7
PDS-4-K	KA-COM	clear / transparente	72,4
PDS-4-K	KA-COM	frosted / escarchada	100,4
PDS-4-K	KA	clear / transparente	64,4
PDS-4-K	KA	frosted / escarchada	94,6
PDS-4-K	KA-PRO	clear / transparente	48
PDS-4-K	KA-PRO	frosted / escarchada	102,4
PDS-H	HS	clear / transparente	52,3
PDS-H	HS	frosted / escarchada	101,7
PDS-H	LIGER	frosted / escarchada	115,6
PDS-H	LIGER	black / negro	85,7
PDS-H	KA-COM	clear / transparente	72,4
PDS-H	KA-COM	frosted / escarchada	100,4
PDS-H	KA	clear / transparente	64,4
PDS-H	KA	frosted / escarchada	94,6
PDS-H	KA-PRO	clear / transparente	48
PDS-H	KA-PRO	frosted / escarchada	102,4
PDS-H	PDS-LUK	frosted / escarchada	116,2
PDS-O	HS	clear / transparente	52,3
PDS-O	HS	frosted / escarchada	101,7
PDS-O	LIGER	frosted / escarchada	115,6
PDS-O	LIGER	black / negro	85,7
PDS-O	KA-COM	clear / transparente	72,4
PDS-O	KA-COM	frosted / escarchada	100,4
PDS-O	KA	clear / transparente	64,4
PDS-O	KA	frosted / escarchada	94,6
PDS-O	KA-PRO	clear / transparente	48
PDS-O	KA-PRO	frosted / escarchada	102,4
PDS-O	PDS-LUK	frosted / escarchada	116,2
PDS-ZM	HS	clear / transparente	52,3
PDS-ZM	HS	frosted / escarchada	101,7
PDS-ZM	LIGER	frosted / escarchada	115,6
PDS-ZM	LIGER	black / negro	85,7
PDS-ZM	KA-COM	clear / transparente	72,4
PDS-ZM	KA-COM	frosted / escarchada	100,4
PDS-ZM	KA	clear / transparente	64,4
PDS-ZM	KA	frosted / escarchada	94,6
PDS-ZM	KA-PRO	clear / transparente	48
PDS-ZM	KA-PRO	frosted / escarchada	102,4
PDS-ZM	PDS-LUK	frosted / escarchada	116,2
PDS-ZMG black / negro	LIGER	frosted / escarchada	47,3
PDS-ZMG black / negro	LIGER	frosted / escarchada	71,5
PDS-ZMG black / negro	LIGER	frosted / escarchada	78,8

Extrusion / Perfil	Covers / Difusores	Type of cover / Tipo de cubierta	Beam angle (plane C0-C180) / Angulo de haz (plano C0-C180)
PIKO	PIKO	frosted / escarchada	116
PIKO-O	LUK-10	frosted / escarchada	141,4
POLI	HS	clear / transparente	107,9
POLI	HS	frosted / escarchada	107,9
POLI	LIGER	frosted / escarchada	117,4
POLI	LIGER	black / negro	92,7
POLI	KA-COM	clear / transparente	104,6
POLI	KA-COM	frosted / escarchada	109,6
POLI	KA	clear / transparente	110
POLI	KA	frosted / escarchada	105,8
POLI	KA-PRO	clear / transparente	104,2
POLI	KA-PRO	frosted / escarchada	109,4
POR	HS	clear / transparente	52,3
POR	HS	frosted / escarchada	101,7
POR	LIGER	frosted / escarchada	115,6
POR	LIGER	black / negro	85,7
POR	KA-COM	clear / transparente	72,4
POR	KA-COM	frosted / escarchada	100,4
POR	KA	clear / transparente	64,4
POR	KA	frosted / escarchada	94,6
POR	KA-PRO	clear / transparente	48
POR	KA-PRO	frosted / escarchada	102,4
REGULOR S-SATYNA	10°, satin / satín		10,2
REGULOR S-SATYNA	30°, satin / satín		32,4
REGULOR S-SATYNA	60°, satin / satín		59,6
REGULOR S-SATYNA	90°, satin / satín		70,4
REGULOR S	30°, clear / transparente		45
REGULOR S	60°, clear / transparente		71,8
REGULOR S	90°, clear / transparente		80,4
SEKODU	SZER	clear / transparente	76,5
SEKODU	SZER	frosted / escarchada	82,3
SEKODU	SZER-L	frosted / escarchada	114,7
SEKODU	SZER-FALA	frosted / escarchada	81,9
SEKODU	SZER- -STRUKTU- RA	frosted / escarchada	82
SEKOMA	SZER	clear / transparente	76,5
SEKOMA	SZER	frosted / escarchada	82,3
SEKOMA	SZER-L	frosted / escarchada	114,7
SEKOMA	SZER-FALA	frosted / escarchada	81,9
SEKOMA	SZER- -STRUKTU- RA	frosted / escarchada	82
SEPOD	SZER	clear / transparente	76,4
SEPOD	SZER	frosted / escarchada	80,8
SEPOD	SZER-L	frosted / escarchada	113,7
SEPOD	SZER-FALA	frosted / escarchada	80,7
SEPOD	SZER- -STRUKTU- RA	frosted / escarchada	80,7

Photometry / Fotometría

Extrusion / Perfil	Covers / Difusores	Type of cover / Tipo de cubierta	Beam angle (plane C0-C180) / Angulo de haz (plano C0-C180)
SILER	SILER	frosted / escarchada	114,2
STEPUS	HS-22	frosted / escarchada	-
STEPUS	HS-22	clear / transparente	-
STOS	HS-12	clear / transparente	110,3
STOS	HS-12	frosted / escarchada	107,6
STOS	KA-PRO-12	clear / transparente	102,6
STOS	KA-PRO-12	frosted / escarchada	108,2
TAKO	T	frosted / escarchada	106,6
TAMI	T	frosted / escarchada	106,6
TAN-C5	T	frosted / escarchada	107,2
TAPO	T	frosted / escarchada	75
TOST	T	frosted / escarchada	106,6
TRIADA	HS-12	clear / transparente	108,2
TRIADA	HS-12	frosted / escarchada	106,7
TRIADA-K	HS-12	clear / transparente	108,2
TRIADA-K	HS-12	frosted / escarchada	106,7
WERKIN	HS-22	clear / transparente	-
WERKIN	HS-22	frosted / escarchada	-

Alphabetical index of all extrusions / Índice alfabético de todos los perfiles

3035	10	NISA-NI	190
N 3035-KOZE	116	NISA-PLA	192
3035-O	114	OBIT	240
45-16	94	OLEK	32
45-ALU	96	OPAC-30	154
ATRA	228	OPK-4	157
BOX	210	PAC-ALU	106
DES	214	PDS-4-ALU	44
EX-ALU	230	PDS-4-K	88
FOLED	178	N PDS-4-PLUS	50
FOLED-BOK	180	PDS-H	54
FOLED-SUF	182	N PDS-NK	92
FOLHAK	184	PDS-O	34
GIZA	118	PDS-ZM	56
GIZA-LL	122	N PDS-ZMG	58
GLAD-45	100	PIKO	12
GLADES	216	N PIKO-O	14
HR-ALU	250	N PIKO-ZM	161
HR-LINE	252	POLI	194
IDOL	220	POR	242
IKON	221	PULA	238
IMET	218	N REGULOR	62
INTER	219	SEKODU	196
JAZ	38	SEKOMA	198
N JAZ-DUO	40	SEPOD	202
KIDES	222	SILER	64
KIDES-DUO	226	STEKO	244
KIDES-DUO Insert	229	STEP	246
KOPRO	110	STEPUS	248
KOPRO-30	112	STOS-ALU	66
KOZEL	124	TAKO	86
N KOZEL-10	128	TAMI	28
KOZEL-50	130	TAN-C5	104
KOZMA	132	TAPO	30
KOZUS	134	TEKNIK-ZM	165
KOZUS-50	136	N TEKNIK-ZM-TK	168
KOZUS-CR	138	N TEKUS-ZM	164
N KRAV-05IN	236	N TEPIKO	160
KRAV-56	232	TES-16	201
KRAV-810	234	TESE	200
KUBIK-45	102	TESPO	204
LARKO	140	TEST-36	74
LARKO-50	144	TEST-74	75
LESTO	146	TETRA-43	76
LINO	16	TETRA-78	77
LIPOD	148	TOST	68
LIT-L	78	TPK-4	156
LOC-30	108	TRIADA	70
LOKOM	152	WERKIN	80
MICRO-ALU	18		
MICRO-H	24		
N MICRO-HG	26		
MICRO-K	82		
N MICRO-NK	84		
N MOD-100	206		
N MOD-50	208		
N MOD-KOZE-100	174		
N MOD-KOZE-50	170		
NIBO	212		
NISA-KON	186		
NISA-KRA	188		



EN

All photos and graphic materials included on the website: www.KlusDesign.com and in the catalog are the property of **KLUŚ** Company. Using any of these materials without **KLUŚ** Company permission is illegal.

ES

Todas las fotos y material gráfico incluido en nuestra web: www.KlusDesign.com y en el catálogo, son propiedad de **KLUŚ**. El uso de cualquiera de estos materiales sin el permiso de **KLUŚ**, es ilegal.



KLUŚ EUROPE

6 Świerkowa Street
05-502 Piaseczno – Kamionka
Poland

www.KlusDesign.eu

Questions / Preguntas

info@klus.com.pl

Place and Order / Lugar y orden

zamowienia@klus.com.pl
(Tel. / fax) +48 22 757 40 51

KLUŚ USA

673 US Highway 1
Vero Beach, FL 32962
USA

www.KlusDesign.com

Quotes / Valoraciones

quotations@klusdesign.com
(Tel.) 772 569 6655

Orders / Pedidos

orders@klusdesign.com
(Tel.) 772 321 2260

KLUŚ products are proprietary and protected under U.S. and foreign patent laws. We reserve the right to change and modify our products.
Los productos Klus son propiedad de la compañía KLUŚ y están protegidos bajo las leyes de patentes de Europa y Estado Unidos.